

ТЕХНОЛОГИЧЕСКИЙ УНИВЕРСИТЕТ ТАДЖИКИСТАНА

УДК: 677.21+677.03

На правах рукописи

ББК 37.230.1+37.230

С-12



САИДОВ МУХАМАДАВАЗ ХАЛИМДЖАНОВИЧ

РАЗРАБОТКА И ИССЛЕДОВАНИЕ ТЕХНОЛОГИИ ГЛУБОКОЙ
ПЕРЕРАБОТКИ НАТУРАЛЬНОГО ТЕКСТИЛЬНОГО СЫРЬЯ

ДИССЕРТАЦИЯ

на соискание учёной степени кандидата технических наук
по специальности: 2.11.4. Технология и первичная обработка текстильных
материалов и сырья

Научный руководитель: доктор технических наук,
профессор Ишматов А.Б.

Душанбе - 2026 г.

ОГЛАВЛЕНИЕ

| | |
|--|-----|
| ПЕРЕЧЕНЬ СОКРАЩЕНИЙ | 4 |
| ВВЕДЕНИЕ | 6 |
| ОБЩАЯ ХАРАКТЕРИСТИКА ИССЛЕДОВАНИЯ | 11 |
| ГЛАВА 1. Аналитический обзор остояния технологии производства и переработки хлопковой продукции | 16 |
| 1.1 Агротехнологические особенности существующей технологии производства хлопчатника | 16 |
| 1.1.1 Классификация хлопкового волокна средневолокнистых сортов хлопчатника по международным стандартам..... | 28 |
| 1.2 Технологические особенности существующей технологии хлопка-сырца в условиях Республики Таджикистан | 38 |
| 1.3 Критический анализ существующей технологии производства и переработки хлопковой продукции..... | 43 |
| 1.4. Исследование текущей ситуации в хлопко-текстильном комплексе..... | 55 |
| 1.5 Задачи исследования..... | 65 |
| ГЛАВА 2. Методология исследования производства и переработки натурального текстильного сырья..... | 73 |
| 2.1 Исследование, анализ и разработка оптимальной схемы технологических процессов глубокой механической переработки средневолокнистых сортов хлопка-сырца и волокна..... | 73 |
| 2.2 Разработка технологии глубокой переработки хлопка-сырца и хлопкового волокна | 79 |
| 2.2.1 Прибор для определения сорта хлопка-сырца в полевых условиях..... | 79 |
| 2.2.2 Мобильный сушильно-очистительный агрегат для хлопка - сырца, волокна и других сельхозкультур..... | 83 |
| 2.2.3 Способ глубокой механической переработки хлопка-сырца и волокна ... | 86 |
| ГЛАВА 3. Совершенствование теории о продолжительности развития хлопкового волокна..... | 94 |
| 3.1 Исследование третьего периода продолжительности развития волокна и ее окончательного формирования..... | 94 |
| 3.2 Методика экспериментальных исследований..... | 100 |
| 3.3 Создание экспериментального стенда для изучения продолжительности развития хлопкового волокна..... | 108 |
| 3.4 Моделирование оптимального дня формирования зрелости волокна и ее влияние на внутренние свойства хлопкового волокна..... | 112 |
| Глава 4. Эффективность внедрения технологии глубокой переработки хлопка-сырца и хлопка-волокна в Республике Таджикистан | 120 |
| 4.1 Расчет финансово-экономической эффективности процесса глубокой механической переработки хлопка-сырца и хлопка-волокна комплексным подходом в масштабе Республики Таджикистан | 120 |

| | | |
|---|---|-----|
| 4.2 | Оценка эффективности внедрения технологии глубокой переработки хлопка-сырца и хлопкового волокна на примере мини-заводов..... | 125 |
| 4.3 | Концепция по эффективному внедрению технологии глубокой переработки хлопка-сырца и хлопко-волокна в Республике Таджикистан («Дорожная карта») | 130 |
| 4.3.1 | Обучение персонала и повышение его квалификации | 135 |
| ВЫВОДЫ И РЕКОМЕНДАЦИИ ПО ПРАКТИЧЕСКОМУ ИСПОЛЬЗОВАНИЮ | | 137 |
| СПИСОК ИСПОЛЬЗОВАННОЙ ЛИТЕРАТУРЫ..... | | 139 |
| ПРИЛОЖЕНИЯ..... | | 155 |
| ПРИЛОЖЕНИЕ 1..... | | 156 |
| ПРИЛОЖЕНИЕ 2..... | | 157 |
| ПРИЛОЖЕНИЕ 3..... | | 160 |
| ПРИЛОЖЕНИЕ 4..... | | 164 |
| ПРИЛОЖЕНИЕ 5..... | | 175 |
| ПРИЛОЖЕНИЕ 6..... | | 180 |

ПЕРЕЧЕНЬ СОКРАЩЕНИЙ

СС-15А — сепаратор скребковый.

2СБС — сушилка барабанная секционная.

ИИЧ-1.9 — теплогенератор, источник интенсивного тепла мощностью 2 МВт.

УХК-3М — очиститель хлопка-сырца, установка хлопкоочистительная комбинированная третьей модернизации.

7ДП-90 — джин пыльный (волоконотделитель, 90-пыльный).

8ДП-90 — джин пыльный.

ЗОВП — многосекционный пыльный очиститель волокна.

1-ВПУ — волоконочиститель пыльный унифицированный односекционный.

2-ВПУ — волоконочиститель пыльный унифицированный двухсекционный.

ТJ — обозначение Республики Таджикистан.

ВАК — Высшая аттестационная комиссия.

СССР — Союз Советских Социалистических Республик.

США — Соединённые Штаты Америки.

108-Ф — средневолокнистый сорт хлопка, выведенный на Ферганской опытной станции.

149-Ф — сорт хлопка, выведенный в Андижанском филиале научно-исследовательского института.

С-4727 — скороспелый средневолокнистый сорт хлопка.

Таш-1, Таш-2, Таш-3 — сорта хлопка «Ташкент», выведенные в 1972 году.

С-6030, С-6029, С-6465 — скороспелые тонковолокнистые сорта хлопка.

НИХИ — Научно-исследовательский хлопковый институт Ферганской опытной станции.

СХМ-48, СХМ-48М — вертикально-шпиндельная хлопкоуборочная машина, модернизированная.

СХС-1, СХС-2 — горизонтально-шпиндельная хлопкоуборочная машина.

ХЧО-43 — ворохоочиститель хлопковый.

Кир-3 — селекционный сорт хлопчатника, выведенный в Киргизии.

ЦНИИ — Центральный научно-исследовательский институт хлопковой промышленности (Ташкент).

НУ-1 — измерительная система длины волокна (Н — неравномерность, У — удлинённость).

ГОСТ — государственный стандарт.

ООО «Точ.Лат.Агро» — общество с ограниченной ответственностью «Таджикистан–Латвия Агро».

ЦНИХ-ПРОМ — Центральный научно-исследовательский институт хлопковой промышленности Узбекистана.

Л-1 — светодиодная лампа 1.

Л-2 — светодиодная лампа 2.

ФД-1, ФД-2 — фотодиоды (фотоэлементы).

БР-1, БР-2 — исполнительные блоки разблокировки.

БП — блок питания.

БТ — блок таймера измерения времени.

ЛПС-4 — лабораторный прибор сортировки хлопка.

ЛКМ — лабораторный прибор «котонный микроочиститель».

ДШ-3М — динамометр штапельный, третья модернизированная модель, предназначенный для определения прочности волокна.

µm — микрометр, единица измерения длины волокна.

г/текс — грамм на текс, единица измерения линейной силы разрыва волокна.

текс — единица линейной плотности, равная массе волокна (в граммах) на 1000 метров длины.

мг — миллиграмм.

\$ — условное обозначение валюты «доллар США».

МККХ — Международный консультативный комитет по хлопку.

ТИТЛП — Ташкентский институт текстильной и лёгкой промышленности.

ТТИ — Ташкентский технический институт.

ВВЕДЕНИЕ

Актуальность темы исследования. Хлопководство выступает одним из ключевых направлений экономического роста региона. В структуре экономики Таджикистана важнейшую роль занимает производство хлопка-сырца, а также выпуск продукции на основе его глубокой переработки. В нынешних условиях стратегически значимым вектором развития национальной экономики является ускоренная индустриализация отраслей легкой промышленности. Это связано с реализацией комплексных программ, направленных на полный цикл переработки хлопка-сырца и волокна, развитие переработки шерсти, производство и обработку кокона шелкопряда с последующим выпуском готовой продукции внутри Республики Таджикистан.

Диссертационное исследование ориентировано на практическую реализацию задач, предусмотренных «Национальной стратегией развития промышленности Республики Таджикистан до 2030 года», в частности её четвертого этапа, связанного с индустриализацией» [4]. Кроме того, работа опирается на «положения Послания Лидера нации- Президента Республики Таджикистан Эмомали Рахмона от 21 декабря 2021 года, согласно которому период 2022-2026 годов определен как «Годы развития промышленности»» [4].

На современном этапе в глобальном масштабе особое внимание уделяется повышению качества хлопковой продукции при одновременном снижении её себестоимости. «Существенное значение имеет выявление и устранение факторов, негативно влияющих на потребительские свойства, а также обеспечить сохранности текстильных и механических характеристик волокна на всех стадиях производства и переработки» [36]. Это предполагает совершенствование процессов сушки хлопка-сырца, его очистки от мелких и крупных примесей, отделения волокна от семян, а также регулирования влажности сырья и готового волокна. Наряду с этим актуальной задачей остаётся разработка технологий комплексной и глубокой переработки хлопковой продукции, способствующих снижению производственных затрат и

повышению эффективности отрасли, что является приоритетным направлением научных исследований во всем мире.

Следует подчеркнуть, что выпуск высококачественного хлопка-сырца и волокна с последующим производством конкурентоспособной текстильной продукции обеспечивает устойчивые позиции отрасли как на внутреннем, так и на внешнем рынках.

Совершенствование технологических решений, ориентированное на создание и внедрение процессов глубокой переработки хлопка-сырца непосредственно в местах его производства, а также повышения качества продукции легкой промышленности за счет применения результатов научных исследований и инновационных разработок, представляет собой актуальную научно-практическую задачу. Её решение способствует не только развитию отрасли, но и повышению уровня жизни населения, что и составляет ключевую цель данного исследования.

Степень изученности научной темы. Проблематика повышения эффективности процессов производства и переработки хлопка-сырца и хлопкового волокна за счёт ее сохранения их исходных качественных характеристик получила широкое освещение в трудах как отечественных, так и зарубежных исследователей, включая учёных Российской Федерации, а также специалистов из Узбекистана, Таджикистана и других стран. «В научно-исследовательских работах в направлении производства и переработки хлопка-сырца и волокна велика заслуга таких ученых, как Б.А. Левкович [51], В.И. Будников [32], Б.И. Роганов [59], П.Н. Тютин [96], Т.В. Болдинский [13, 96, 114-115] и другие». «Они проводили исследования, направленные на повышение производственной отдачи в сфере переработки хлопкового сырья и разработку современных технологических подходов к обработке волокнистых материалов» [69].

Работы учёных Узбекистана охватывают обширный круг вопросов, связанных с производством и переработкой хлопка-сырца. В частности, они включают исследования в области выведения новых селекционных сортов,

совершения агротехнологий возделывания, а также оптимизации процессов сбора, хранения и первичной обработки сырья. «Большинство аспектов и проблем в этой области нашли решение в работах М.А. Хаджиновой [69, 111-116], Г.Д. Джаббарова [36], Г.И. Мирошниченко [55], Р.З. Бурнашева [75], С.Д. Балтабаева [12], А.П. Парпиева [65] и другие».

«В исследовании вопросов производства и переработки хлопка-сырца, совершенствовании технологии первичной обработки, оптимизации технологических параметров: сушки, очистки от крупного и мелкого сора, можно выделить труды таджикских ученых: Х.С. Саидова [63], Т.С. Саидходжаев [96], С.З. Зульфганов [88], Ф.М. Сафарова [23, 88, 109], Х.И. Ибрагимов [41], А.Б. Ишматова [А-3, А-4], М. Ахрори [73] и другие».

Проведённый анализ отечественных и зарубежных источников показал, что осуществление полной переработки хлопка-сырца и волокна невозможно без внедрения технологии глубокой механической переработки. Их применение способствует улучшению качества конечной продукции, производимой в Республике Таджикистан.

В современных условиях особую актуальную роль приобретает развитие производства и переработки хлопка-сырца и волокна с учётом обеспечения независимости от внешних факторов. В исследовании рассмотрены вопросы происхождения отрасли, научные подходы и мнения учёных, изучен опыт зарубежных стран, а также представлены результаты полевых исследований проведённых в различных регионах страны, что позволило всесторонне раскрыть рассматриваемую проблему.

«Спорные вопросы создания и управления промышленными мини-предприятиями, такие как производство волокна, из хлопка-сырца его значение в удовлетворении спроса текстильных предприятий на хлопковой продукции и развитии других различных отраслей промышленности и сельского хозяйства, послужили основанием для выбора темы диссертации, определения объекта исследования, разработки целей и задач выбранной работы» [64].

Разработка технологического процесса глубокой переработки хлопко-сырца и волокна способствует повышению и сохранению качества готовой продукции, реализуемых непосредственно в местах выращивания и сбора.

Работа направлена на систематизацию и изучение отечественного и зарубежного опыта по созданию и внедрению технологий глубокой механической переработки хлопко-сырца и волокна, а также шерсти и натурального шелка на местах их получения. Особое значение придаётся сохранению исходных качественных показателей сырья, что делает данное исследование актуальным и востребованным.

Связь исследования с программами (проектами) и научной тематикой.

Настоящее диссертационное исследование соответствует ключевым направлениям фундаментальных и прикладных научных разработок, а также согласуется с приоритетами государственных стратегий Республики Таджикистан. В их числе, «Стратегия промышленного развития Республики Таджикистан на период до 2030 года» (утверждена постановлением Правительства Республики Таджикистан от 27 марта 2018 г. №159), «Национальная стратегия развития Республики Таджикистан до 2030 года» (постановление от 1 октября 2016 г. №392), «Программа развития лёгкой промышленности Республики Таджикистан» (постановление от 29 марта 2019 г. №128), а также «Программа ускоренной индустриализации Республики Таджикистан» (постановление от 27 мая 2020 г. №293)» [4, 28-30]. «Концептуальные положения работы также соответствуют приоритетам, изложенным в Послании Президента Республики Таджикистан, Лидера нации Эмомали Рахмона «Обосновных направлениях внутренней и внешней политики республики» от 21 декабря 2021 года, а также задачам, определенным в рамках периода 2022-2026 годов, объявленного «Годами развития промышленности»» [2].

ОБЩАЯ ХАРАКТЕРИСТИКА ИССЛЕДОВАНИЯ:

Цель исследования. Целью диссертационной работы является разработка по организации и налаживанию деятельности предприятий по производству и переработки хлопка-сырца и волокна в комплексе начиная с аграрного сектора хлопкоочистительной промышленности, текстильной промышленности до местного производства занятых полной и глубокой переработкой хлопка-сырца и волокна, а также создание мини заводов для глубокой переработки хлопка-сырца на разных стадиях переработок с использованием местного сырья на местах их скопления (перевалочные станы).

Задачи исследования. Для достижения поставленной цели необходимо решить ряд соответствующих задач, таких как:

- анализ современного состояния технического и технологического обеспечения предприятия по производству и переработки хлопка-сырца и волокна и оценка потребительской ценности продукции из хлопка-сырца;
- исследование сущности технологического процесса переработки хлопка-сырца, волокна и дальнейшая ее переработка в текстильной отрасли по регламенту с созданием нового технологического процесса;
- разработка инновационных решений по внедрению технологии глубокой переработки хлопка-сырца и волокна;
- исследование оптимального дня формирования зрелости волокна в третьем периоде продолжительности его развития;
- расчет экономической эффективности глубокой переработки хлопка-сырца и волокна в масштабе Республики Таджикистан.
- разработка, организация и налаживание деятельности мини-заводов по переработке хлопка-сырца в местах скопления сырья (полевой стан) на территории Республики Таджикистан;
- расчет экономической эффективности внедрения технологии глубокой переработки хлопка-сырца и волокна на примере мини-заводов.

Объектом исследования является организация и налаживание деятельности в единой цепочке переработки хлопка-сырца и волокна, включая хлопковое поле, перевалочный стан, хлопкоочистительный завод, текстильная фабрика, выпуском готовой конечной продукции, а также организация и налаживание деятельности мини-заводов по переработке хлопка-сырца на местах скопления сырья.

Предметом исследования являются технологическая взаимосвязь и экономические процессы, возникающие при организации и налаживания деятельности сбора хлопка-сырца в хлопковом поле хлопкоочистительного завода, текстильной фабрики, занятых производством готовой конечной продукции, а также мини-заводов по производству хлопковых продукции.

Теоретические основы исследования. Развитие теоретических исследований на основе анализа зарубежной и отечественной литературы, а также использование проверенных теорий известных ученых, направленных на организацию и налаживанию деятельности мини заводов по производству хлопкового волокна, а также разработку новой технологии полной и глубокой переработки продукции хлопководства в качестве предложений ныне существующим предприятиям.

Научная новизна заключается в разработке технологии полной и глубокой переработки продукции хлопководства предприятиями в едином технологическом процессе переработок внутри республики, а также разработки мини-заводов по переработки хлопка-сырца на местах скопления сырья, при этом разработаны и получены следующие результаты:

- предложено авторское определение понятия «глубокая переработка хлопка-сырца и хлопка-волокна» на основе изучения зарубежной и отечественной теории и методологии технологии производства и переработки хлопковой продукции; разработана общая схема технологического процесса глубокой переработки хлопка-сырца и волокна в едином комплексе работ, начиная с хлопкового поля агросистемы, хлопкоочистительных заводов, текстильных фабрик, получением готовой конечной продукции в виде трех технологических процессов: регламентированный, предлагаемый и сравнительный; получен патент на прибор

для экспресс-анализа определения сорта хлопка-сырца в полевых условиях (ТJ №488); разработан мобильный сушильно-очистительный агрегат для хлопка-сырца, волокна и других сельхозкультур и получен малый патент (ТJ №432); разработан способ глубокой механической переработки хлопка-сырца и волокна и получен малый патент (ТJ №130);

- проведено наблюдение дальнейшего развития зрелости волокна с помощью экспериментальных исследований в полевых и лабораторных условиях и выявлен оптимальный день созревания волокна в коробочке, с максимально сформированными механическими и текстильными свойствами, характеризующие зрелость; произведен эконометрический анализ оптимального дня формирования зрелости волокна и ее влияние на другие внутренние свойства волокна; разработана и апробирована технология переработки сырья в полевых станах получением продукции от хлопка-сырца на созданном мини-заводе (прилагается акт внедрения);

- выполнен расчет экономической эффективности глубокой переработки хлопка-сырца и хлопка-волокна в масштабе республики и продажи готовой продукции на внешний рынок; произведена оценка экономической эффективности новой технологии производства и переработки хлопка-сырца и волокна, на основе которого разработан проект мини-завода на территории Республики Таджикистан; предложена концепция по эффективному внедрению технологии глубокой переработки хлопка-сырца и волокна в виде «дорожной карты».

Положения, выносимые на защиту:

— **уточнено** авторское определение понятия «глубокая переработка хлопка-сырца и волокна» и **разработаны** комплексная технологическая схема глубокой переработки хлопка-сырца и волокна, Прибор для определения сорта хлопка-сырца в полевых условиях, Мобильный сушильно-очистительный агрегат, Способ глубокой механической переработки хлопка-сырца и волокна;

— **исследован** и **обоснован** оптимальный срок созревания волокна в коробочке хлопчатника и сбора хлопка-сырца, обеспечивающий достижение

максимальных качественных свойств волокна, что также **подтверждено** результатами эконометрического анализа;

– **разработаны** проекты мини-заводов и концепция эффективного внедрения технологии глубокой переработки хлопка-сырца и волокна (дорожная карта), основанные на расчётах экономической эффективности глубокой переработки хлопка-сырца и волокна и экономическом анализе новой технологии производства и переработки хлопка-сырца на мини-заводах в Республике Таджикистан.

Теоретическая и практическая значимость исследования. С научной и практической точки зрения можно прогнозировать возможность использования не только теоретических и практических рекомендаций по организации и налаживанию деятельности, фермерским хозяйствам мини-заводов, но и для использования в практике на местах таких разработок, как мобильного сушильно-очистительного агрегата для хлопка-сырца, волокна и других сельхозкультур (малый патент ТД №436), использование мини-технологии переработки хлопка-сырца и волокна в полевых станах, получением конечной продукции в виде технического-текстильного волокна, мебельной ваты, посевных семян, хлопкового масла, комбикорма для скота и другой живности (малый патент ТД №130), а также использование прибора для определения сорта хлопка сырца и волокна в полевых условиях (малый патент ТД №488).

По результатам предварительного и регионального испытания установлено, что предлагаемые рекомендации по строительстве и вводу в эксплуатацию «Мини комбината в полевом стане» по первичной обработки хлопка» в хозяйствах Хатлонской области дали значительный экономический эффект (прилагается акт внедрения).

Степень достоверности результатов диссертации. Степень достоверности результатов диссертационного исследования обеспечивается использованием методов технологического, экономического и эконометрического анализа, проведением экспериментальных исследований в полевых и лабораторных условиях, сравнительным анализом технологических процессов глубокой переработки хлопка-сырца и хлопка-волокна, а также подтверждается

полученными патентами на разработанные технические решения, апробацией технологии переработки хлопкового сырья на созданном мини-заводе и внедрением результатов исследования в производственную практику.

Соответствие диссертации паспорту научной специальности:

Диссертационная работа Саидова М.Х. на тему «Разработка и исследование технологии глубокой переработки натурального текстильного сырья» соответствует Паспорту специальности 2.11.4. Технология и первичная обработка текстильных материалов и сырья по следующим пунктам:

Пункт 1. Способы осуществления основных технологических процессов получения волокон, пряжи, нитей, тканей, трикотажа, нетканых полотен, отделки текстильных материалов, их оформления.

Пункт 2. Методы оценки эффективности технологических процессов и производств.

Пункт 3. Методы оптимизации технологических процессов на основе системного подхода к качеству входного продукта, технологического процесса и выходного продукта.

Пункт 6. Основы разработки малоотходных, энергосберегающих экологически чистых технологий.

Пункт 9. Методы и средства теоретического и экспериментального исследования технологических процессов и текстильных материалов и изделий.

Пункт 12. Методы осуществления технического контроля за технологическими процессами, сырьем, химическими материалами и красителями.

Пункт 14. Методы анализа причин возникновения дефектов и брака выпуск-аемой продукции и разработки мероприятий по их предупреждению.

Личный вклад соискателя ученой степени в подготовке диссертации.

Личным вкладом автора в диссертацию является:

— развитие теоретической и практической проработки вопроса организации и налаживанию деятельности мини заводов в качестве использования мобильного сушильно-очистительного агрегата для хлопка-сырца, волокна и других сельхоз

культур, а также внедрения технологии полной и глубокой переработки хлопко-сырца с использованием местного сырья в аграрном секторе народного хозяйства и определения сорта хлопко-сырца в полевых условиях.

– инициативная разработка концепции «Программа о производстве хлопка с дальнейшей ее глубокой переработкой в Республике Таджикистан», предложенная Президенту Республики Таджикистан 01.12.2006 года.

Апробация и внедрение. Результаты исследования были опробированы на международной научно-практической конференции «Научно-технические и экономические основы ускоренной индустриализации Республики Таджикистан» (ТУТ, 2023 г.); Международном Форуме «Вклад Технологического университета Таджикистана в реализацию ускоренной индустриализации страны» (ТУТ, 2025 г.); республиканской научно-практической конференции «Актуальные проблемы индустриализации Республики Таджикистан: проблемы и стратегии», (ТУТ, 2019 г.); на расширенных научно-методических заседаниях кафедр технологии текстильных изделий Технологического университета Таджикистана, 2008-2023 годы; на заседаниях научно-методического Совета Таджикского технического университета имени акад. М.С. Осими и Технологического университета Таджикистана, 2008-2023 гг..

Результаты диссертационной работы были внедрены в Производственном кооперативе «Рахмонджон» Дангаринского района и в хозяйстве “Дубеда” района А. Джами.

Публикации по теме диссертации. По теме диссертации автором опубликованы 18 научные работы, в том числе 5 научных статей в рецензируемых научных журналах ВАК при Президенте Республики Таджикистан, а также 2 акта внедрения, 4 малых патента на изобретение, 1 свидетельство интеллектуального продукта и 1 учебное пособие.

Структура и объем диссертации. Основное содержание диссертации изложено на 138 страницах компьютерного текста, в том числе 36 таблиц, 30 рисунков. Работа состоит из введения, четырех глав, выводов и рекомендаций, списка использованной литературы и приложений.

Глава 1. Аналитический обзор остояния технологии производства и переработки хлопковой продукции

1.1. Агротехнологические особенности существующей технологии производства хлопчатника в условиях Республики Таджикистан

Современное состояние развития науки и техники по производству хлопковых продуктов, рыночная экономика, а также необходимость оперативно иметь информацию о состоянии цен на мировых биржах по продаже и купле хлопковых продуктов, требуют установления закономерностей динамики управления производством хлопковых продуктов и образования их цен. Следовательно, от специалиста требуется иметь банк знаний по отрасли, начиная от производства хлопковых продуктов и до их реализации, с учетом знаний элементов прогнозирования качества продукта и его ценообразования.

«Хлопок представляет собой волокна, покрывающие семена растения, известного как хлопчатник. Это древнее культурное растение возникло почти одновременно с началом земледелия. Хлопчатник родом из Индии, Китая и Египта, но также был известен в Средней Азии и Америке. Это теплолюбивое растение имеет ограниченную зону распространения примерно от 43°-44° северной до 40° южной широты» [29, 33, 84, 85, 102, 119].

«В мире хлопчатником занимаются около 80 стран, при этом ведущими производителями являются территории бывшего СССР, Индия, США, Арабская Республика Египет, Бразилия, Пакистан и Мексика, которые в совокупности обеспечивают 85% мирового производства хлопка» [70].

Куст хлопчатника изображен на рис. 1.1 и показаны элементы плода хлопчатника.

Содержащиеся в коробочках хлопчатника семена с неотделенными от них волокнами называются хлопком-сырцом. Волокно представляет собой сильно вытянутую в длину клетку верхнего эпидермиса - наружная оболочка семени веретенообразной формы с внутренней полостью в виде канала.

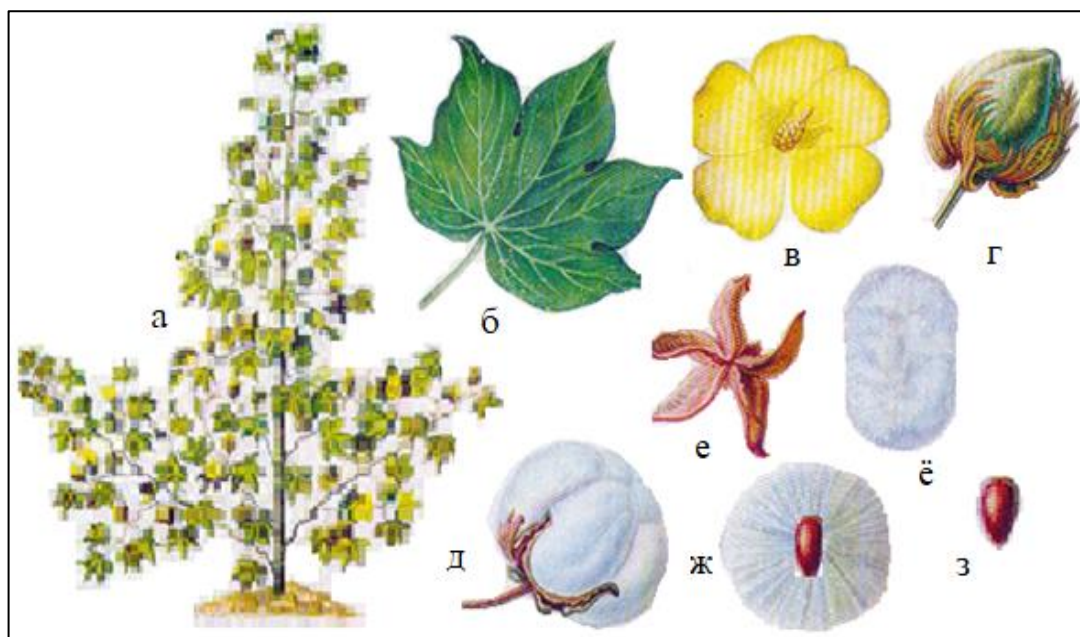


Рисунок 1.1- Куст хлопчатника и элементы плода хлопчатника

На рисунке 1.1 показаны: куст хлопчатника – а; лист хлопчатника - б; цветок – в; нераскрывшаяся, незрелая зеленая коробочка – г; развернутая высохшая створка долек – е; долька из одного гнезда коробочки – ё; вполне раскрывшаяся, зрелая коробочка с ясно выраженными пятью дольками - д; летучка семя с расчесанными волокнами – ж; семя, лишенная волоконце и подпушка - з. Долька ё представляет собой группу семян (около 10-11 штук) с волокнами.

Последний открыт к концу волокна, прикрепленному к семени, и закрыт с другого конца. В зависимости от зрелости волокно в поперечном сечении имеет различную форму: как зерна фасоли, кольца, ленточки и др. Чем зрелее волокно (до известного предела), тем больше оно имеет извитков (перекрученностей). Количество извитков, или так называемая извитость волокна, стоит в тесной связи с толщиной стенок: у незрелого, с тонкими стенками волокна извитость очень незначительна или полностью отсутствует.

«К технологическим свойствам хлопкового волокна, определяющим его прядильную ценность, относятся в основном: длина, метрический номер и разрывная нагрузка. Крепость пряжи зависит от этих технологических свойств волокна, которые, в свою очередь, зависят от селекционного сорта хлопчатника, условий его произрастания и возраста коробочки» [18]. Считают,

что степень извитости волокна не оказывает заметного влияния на крепость пряжи. Из множества видов хлопчатника следующие четыре имеют промышленное значение и получили широкое распространение. Это госсипиум хирзутум, госсипиум барбадензе, госсипиум арбореум и госсипиум хербацеум. В Средней Азии, Казахстане и Закавказье культивируют первые два вида. Разновидности хлопчатника, называемые средневолокнистым, видов 108-Ф, 138-Ф, 149-Ф, С-4727, Таш-1, Таш-2, Таш-3 и др., отличаются повышенной опушенностью семян и относятся к виду госсипиум хирзутум.

Разновидности хлопчатника, называемые тонковолокнистыми, видов 8763-И, 9647-И, С-6030, С-6029, С-6465, Т-7 и др., имеющие малую опушенность семян, относятся к виду госсипиум барбадензе.

«Группа растений с устойчивой наследственностью, общим происхождением и схожими морфологическими и хозяйственными характеристиками называется селекционным сортом. Морфологические признаки включают такие особенности, как форма куста, листья, цветки, коробочки и семена» [89]. «Хозяйственные признаки описывают растение с точки зрения качества и количества продукции: размеры коробочки, выход волокна, длина и тонкость волокна, разрывная нагрузка, устойчивость к болезням и продолжительность вегетационного периода» [92]. Следующие промышленные сорта хлопка-сырца использовались в лабораторных исследованиях диссертационной работы автора [39, 40, 74, 91, 104]:

1. Сорт 108-Ф выведен Рунцевичем Л.В. на Ферганской опытной станции (Союз НИХИ) методом отбора из потомства, полученного из естественного переопыления сорта 17687.

Куст достигает высоты 100-110 см, имеет компактную колонкообразную форму. Слабо устойчив к поражениям вилтом. Сорт высокоурожайный [45].

«Вес хлопка-сырца одной коробочки 6,7-7,2 г. Коробочка хорошо раскрывается и сырец из створок не выпадает» [99].

«Выход волокна 35,82-36,6% в зависимости от почвенно-климатических условий» [45].

Волокно средневолокнистого сорта пятого типа:

- штапельная длина 32,1 мм,
- метрический номер 5600, разрывная нагрузка 4,6 гс,
- разрывная длина 25,7 км.

Из сорта вырабатывается широкий ассортимент бытовых и технических изделий очень хорошего качества. Волокно заслужено высоко ценится на международном рынке:

2. Сорт 149-Ф выведен в Андижанском филиале Всесоюзного НИИ хлопководства методом отбора из потомства, полученного в результате естественного переопыления сорта 108-Ф. По морфологическим признакам имеет сходство с сортом 108-Ф, но в отличие от него стебель более устойчив к полеганию и сильнее опушен. Средняя лопасть листа более округлая и несколько выделяется наружу. Подпушек стебля и листьев придает растениям своеобразную светлую, блестящую окраску.

Сорт скороспелее сорта 108-Ф на 3-5 дней. По вилтоустойчивости близок к сортам 108-Ф и 138-Ф, но значительно уступает сорту Ташкент-1.

По урожаю хлопка-сырца сорт близок к сорту 108-Ф. На легких почвах с глубоким залеганием грунтовых вод сорт 149-Ф более требователен к частым поливам. «Вес хлопка-сырца одной коробочки 6,6-7,3 г. Раскрываемость коробочки хорошая. Повышенная скороспелость и хороший темп раскрытия коробочек обеспечивают заготовку хлопка-сырца в основном первыми сортами» [44, 95]. Выход волокна 36,1%. Волокно четвертого типа: штапельная длина 35,0 мм, метрический номер 6020, разрывная нагрузка 4,4 гс, разрывная длина 26,4 км.

Использование хлопчатника и всех его составных элементов в промышленности

Хлопок в экономике народного хозяйства имеет большое значение, поэтому ниже приводим перечень важнейших продуктов, получаемых из хлопка-сырца.

1. Из хлопка-волокна получают: пряжу, ткани, нитки, одежду, трикотаж, белье, корд для автопокрышек, электрообмотку, ремни, кирзу, искусственное волокно, вату одежную, вату гигроскопическую, смеску с шерстью, смеску с искусственным волокном [9].

2. Из семян хлопково-технических посевных получают: линт хлопковый, масло черное, масло рафинированное, мыло, глицерин, шелуху, бумагу, жмых, жмыховую муку, корм для скота.

3. Из линта хлопкового получают: вату одежную, вату гигроскопическую, пряжу угарную, изоляционный материал, материал для набивки, искусственный фетр, целлюлоид, искусственное стекло, прозрачную бумагу, фото- и киноплёнки, бумагу, линолеум, искусственное волокно, искусственный волос [7, 19].

В последнее время Республика Таджикистан стала инициатором по разработке и эксплуатации безотходного производства, где из хлопковых отходов получают ряд материалов: нетканый материал, вату, ватин и корм для животных. Наш опыт по данному вопросу принят работниками хлопковой промышленности и в других республиках [А-5, 101].

Из краткого перечня видно, что хлопок-сырец является настоящим бесценным вкладом в народное хозяйство.

Общие сведения о сборе хлопка и его полевой очистке

Сбор хлопка с полей осуществляется по мере его созревания и раскрытия коробочек, как вручную, так и с использованием машин. При ручном способе сборщик, надев фартук, перемещается между рядами и аккуратно извлекает хлопок-сырец из хорошо раскрытых коробочек, избегая захвата створок, листьев и веточек, а также оставляя в коробочках незабранные кусочки или целые дольки. Соблюдение аккуратности при сборе позволяет минимизировать потери. Хлопок-сырец не следует собирать из плохо раскрытых, недозревших или влажных коробочек [110].

С 1959-1960 годов на территории бывшего СССР машинный сбор хлопка-сырца из раскрытых коробочек начал активно внедряться. В этом процессе используются отечественные хлопкоуборочные машины различных моделей, такие как вертикально-шпиндельные СХМ-48, СХМ-48М, ХВС-1,2, ХН-3,6 и другие, а также горизонтально-шпиндельные СХС-1,2. Для сбора хлопка-сырца из полураскрытых и закрытых коробочек применяются машины марок СКО-4, СКН-4М и другие. Благодаря этому механизированному сбору трудозатраты на уборку урожая снижаются в 3-4 раза по сравнению с ручным способом [42, 113].

Ниже приводим в таблице 1.1 технические характеристики машины ХН-3,6 (Узбекистан"), как современной и высокопроизводительной.

Таблица 1.1- Технические характеристики хлопкоуборочной машины ХН-3,6 («Узбекистан»)

| Показатели, единица измерения | Размеры |
|---------------------------------------|---------|
| ширина междурядья, мм | 900 |
| высота обработки куста, мм | 1200 |
| число обрабатываемых рядков | 4 |
| производительность, га/ч: | |
| на I сборе | 1,47 |
| на 2 сборе | 1,50 |
| на 3 сборе | 1,98 |
| скорость хода машины, км/ч: | |
| 1 рабочая | 3,24 |
| 2 рабочая | 4,18 |
| 3 рабочая | 5,49 |
| транспортная | 13,68 |
| объем бункера, м ³ | 14,6 |
| габаритные размеры, мм: | |
| длина | 7400 |
| ширина | 3600 |
| высота с поднятым сепаратором бункера | 4350 |
| масса, кг: | |
| без трактора | 4600±3% |
| с трактором | 7780±3% |

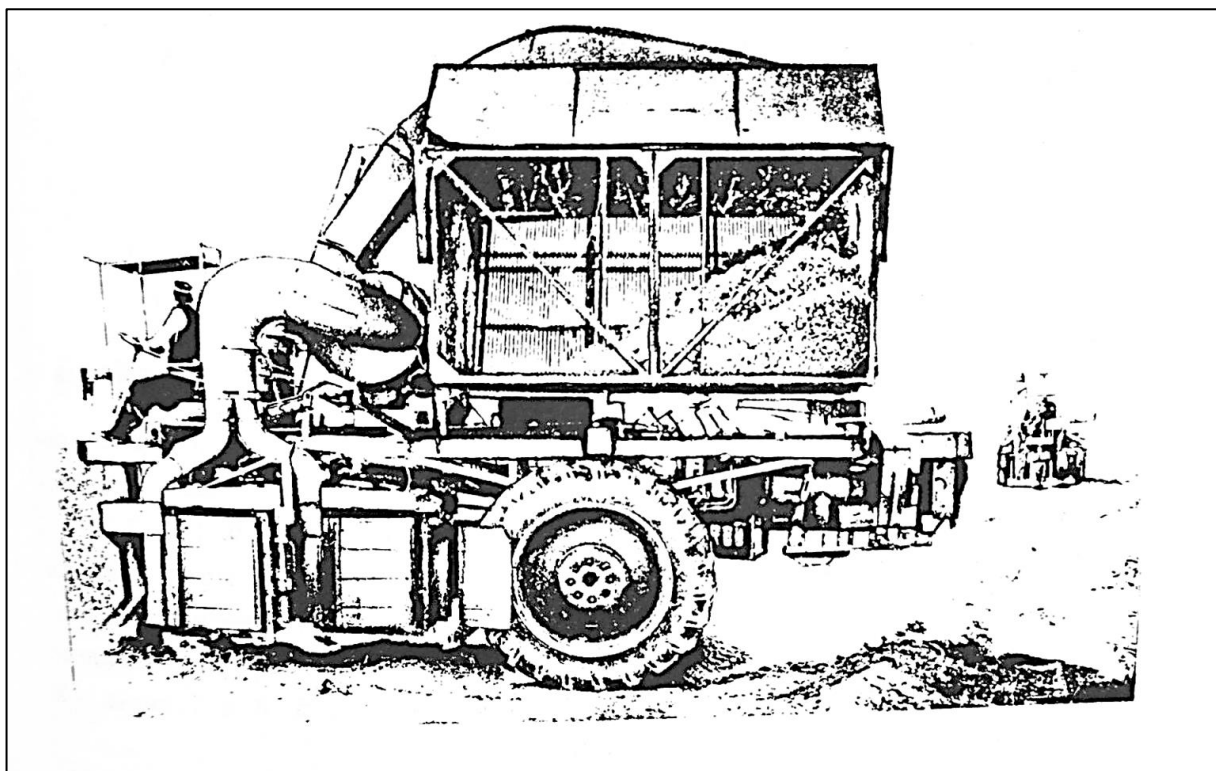


Рисунок 1.2- Хлопкоуборочная машина «Узбекистан»

Источник: Джаборов Г.Д., Балтабаев С.Д., Котов Д.А., Соловьев Н.Д. Первичная обработка хлопка. Учебник для вузов. М., «Легкая индустрия», 1978. 430 с. [37]

Хлопок-сырец машинного сбора сравнительно более засорен сорными примесями, чем сырец ручного сбора, поэтому он до сдачи на хлопкозаготовительный пункт подвергается в разрыхленном состоянии предварительной очистке в полевых условиях.

При полевой очистке должно быть выделено из хлопка-сырца машинного сбора до 85-90% сорных примесей от общей исходной засоренности.

Для полевой очистки хлопка-сырца машинного сбора применяется универсальный передвижной ворохоочиститель отечественного производства ХЧО-43 (рисунок 1.3). Эта машина применяется также для очистки курака и вороха.

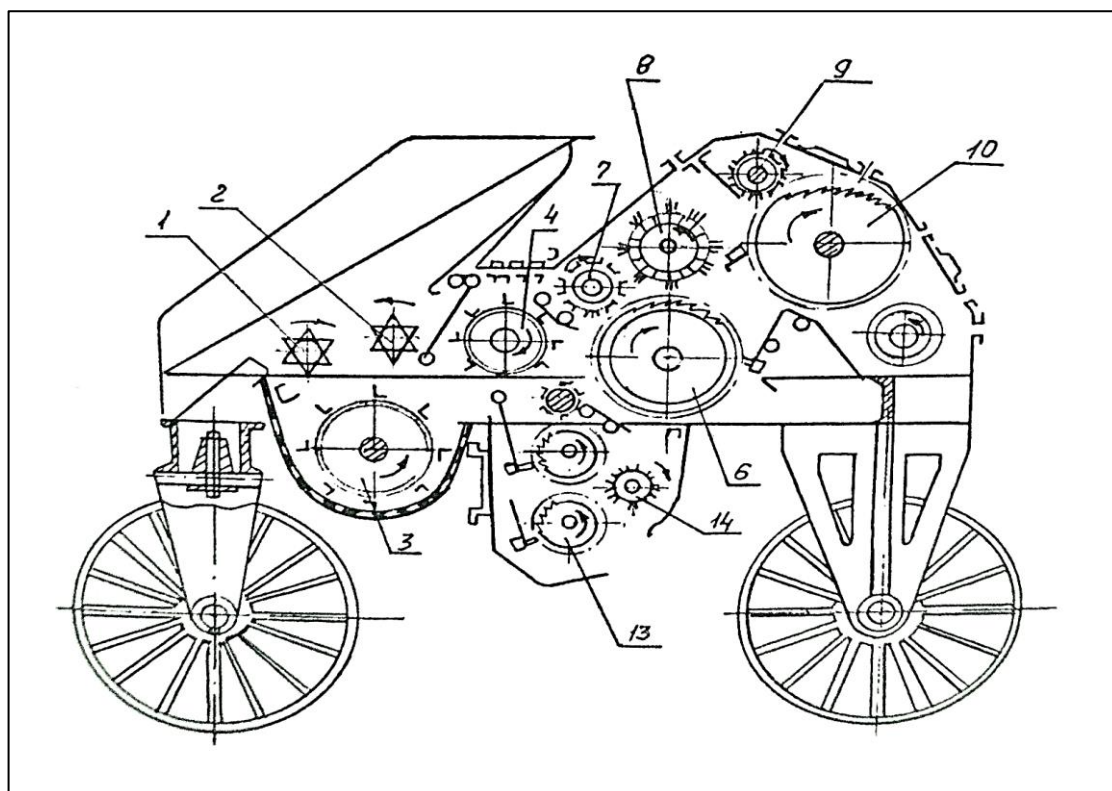


Рисунок 1.3- Полевой ворохоочиститель ХЧО-43

Источник: Левкович Б.А. Первичная Обработка Хлопка. // Под Редакцией ... Б. А. Левковича, Etc. [By B.A. Levkovich, N.B. Sorokin and Others.] // 1950 год, 180 с. [52]

Ниже приводим основные данные технической характеристики ворохоочистителя ХЧО-43 на таблице 1.2.

Таблица 1.2- Технические характеристики ворохоочистителя ХЧО-43

| Показатели, единица измерения | Размеры |
|-------------------------------|----------|
| производительность, кг/ч | 600-1000 |
| потребляемая мощность, кВт | 5-7 |
| общий вес, кг | 1200 |
| габариты, мм: | |
| длина | 2155 |
| ширина | 2300 |
| высота | 1600 |

Источник: Джаборов Г.Д., Балтабаев С.Д., Котов Д.А., Соловьев Н.Д. Первичная обработка хлопка. Учебник для вузов. М., «Легкая индустрия», 1978. 430 с. [37]

Типы хлопка-сырца и его технологические свойства

«Хлопок-сырец классифицируется на 9 типов (1а, 1б, 1, 2, 3, 4, 5, 6 и 7) в зависимости от физико-механических свойств волокна, таких как штапельная массодлина, линейная плотность и удельная разрывная нагрузка. Определение типа хлопкового волокна происходит по наихудшему показателю штапельной массодлины или линейной плотности» [8].

«Хлопок-сырец с волокном типов 1а, 1б, 1, 2 и 3 относится к длиноволокнистым сортам, в то время как волокно типов 4, 5, 6 и 7 классифицируется как средневолокнистое. Каждый тип хлопка-сырца, в зависимости от цвета, внешнего вида и степени зрелости, делится на пять сортов (1, 2, 3, 4, 5) в соответствии с требованиями ГОСТа и утвержденными образцами. Сорт также определяется по наихудшему показателю цвета и степени зрелости» [8].

«Хлопок-сырец классифицируется на три класса в зависимости от уровня засоренности и влажности: 1 класс (ручной), 2 класс (машинный) и 3 класс (подбор). Наилучшие технологические свойства имеют хлопок-сырец 1 и 2 сортов, обладающий высокой зрелостью» [18].

Ввиду важности ниже приводим основные селекционные и промышленные сорта хлопчатника, культивируемые в Таджикистане и СНГ [37].

Таблица 1.3- Основные селекционные и промышленные сорта хлопчатника и их показатели качества, культивируемого в Таджикистане и СНГ

| Селекционный сорт | Вегетационный период, дни | Штапельная длина волокна, мм | Выход волокна % | Метрический номер (в среднем) | Тонина волокна (в среднем) текс | Прочность волокна, сН | Разрывная длина, км | Масса хлопка-сырца 1-й коробочки, г |
|-------------------------------|---------------------------|------------------------------|-----------------|-------------------------------|---------------------------------|-----------------------|---------------------|-------------------------------------|
| 1 | 2 | 3 | 4 | 5 | 6 | 7 | 8 | 9 |
| Хлопчатник госсипиум хирзутум | | | | | | | | |
| 108-Ф | 140-150 | 31/32 | 34-35 | 5500 | 0,181 | 4,6 | 25,2 | 6,8-7,3 |
| 138-Ф | 143-155 | 35/36 | 33-34 | 5800 | 0,172 | 4,5 | 25,6 | 6,9-7,3 |

| Продолжение таблицы | | | | | | | | |
|---------------------------------|---------|-------|-------|------|-------|-----|------|---------|
| 133 | 145-155 | 35/36 | 30-31 | 6500 | 0,154 | 4,6 | 29,9 | 6,2 |
| 149-Ф | 140-170 | 34/35 | 34-35 | 6060 | 0,165 | 4,5 | 27,2 | 6,4 |
| 152-Ф | 140-145 | 35/36 | 34-35 | 5650 | 0,177 | 4,6 | 26,0 | 6,7 |
| 153-Ф | 140-155 | 31/33 | 37-38 | 5130 | 0,195 | 4,6 | 23,6 | 6,0 |
| 159-Ф | 145-150 | 32/33 | 33-34 | 5520 | 0,181 | 4,5 | 24,8 | 6,1 |
| 2421 | 135-141 | 31/33 | 33-34 | 5470 | 0,183 | 4,4 | 24,1 | 5,5 |
| 2833 | 141-150 | 31/33 | 34-35 | 5500 | 0,182 | 4,5 | 24,8 | 6,0 |
| С-4724 | 150-160 | 32/33 | 35-36 | 5710 | 0,175 | 4,5 | 25,5 | 6,4 |
| Таш-1 | 135-140 | 31/33 | 34-35 | 5230 | 0,191 | 4,5 | 23,6 | 6,5-7,5 |
| Таш-2 | 140-150 | 32/33 | 33-34 | 5310 | 0,188 | 4,5 | 23,7 | 6-7 |
| Таш-3 | 140-150 | 32/33 | 33-34 | 5500 | 0,182 | 4,6 | 25,3 | 6-7 |
| Хлопчатник госсипиум барбадензе | | | | | | | | |
| 8763-И | 142-155 | 40/41 | 31-32 | 7580 | 0,132 | 4,4 | 33,3 | 3,0-3,2 |
| 5904-И | 140-150 | 35/36 | 32-33 | 6210 | 0,161 | 4,6 | 28,6 | 3,2-3,5 |
| 9078-И | 148-155 | 37/38 | 33-34 | 7250 | 0,138 | 4,4 | 31,9 | 3,3-3,6 |
| 9155-И | 140-150 | 39/40 | 29-30 | 8200 | 0,122 | 4,5 | 36,9 | 3,2-3,6 |
| 5595-В | 140-145 | 37/38 | 30-31 | 7000 | 0,143 | 4,6 | 32,2 | 3,1-3,4 |
| 6465-В | 150-160 | 38/39 | 30-31 | 6890 | 0,145 | 4,6 | 31,7 | 3,4-3,6 |
| С-6029 | 140-145 | 39/40 | 32-33 | 7260 | 0,137 | 4,4 | 31,9 | 3,2-3,5 |
| С-6030 | 130-141 | 39/40 | 28-29 | 7240 | 0,138 | 4,6 | 33,3 | 3,9 |
| Т-7 | 145-150 | 39/40 | 30-31 | 7440 | 0,135 | 4,9 | 36,1 | 3,3-3,6 |

Источник: Саидов М.Х. Хлопок Таджикистана//Издательство «Остожье»//Москва, 1996 г., 239 стр. [А-18]

В таблице 1.3 приведены основные селекционные и промышленные сорта хлопчатника показатели качества основных селекционных сортов хлопчатника первого сорта, культивируемого в траншах.

В таблице 1.4 приведена краткая характеристика волокна селекционных сортов хлопчатника, возделываемых на территории Республики Таджикистан по автору.

Таблица 1.4- Краткая характеристика волокна селекционных сортов хлопчатника, возделываемых на территории Республики Таджикистан

| Селекционный сорт | Районы возделывания | Тип волокна | Выход волокна % | Параметры технологического качества волокна | | | |
|-------------------|---|-------------|-----------------|---|---------------------|---|--|
| | | | | Штапельная длина, мм | Разрывная длина, км | метрический омер, не менее, м/текс не более | разрывная нагрузка (крепость), гс не менее |
| 1 | 2 | 3 | 4 | 5 | 6 | 7 | 8 |
| 108-Ф | Восейский, Пархарский, Гозималикский, Куйбышевский, Бохтарский | 5 | 38,8-36,6 | 32,1 | 27,5 | 5600 | 4,6 |
| 175-Ф | Ходжентский, Матчинский, Канибадамский | 4 | 33 | 36,4 | 29,9 | 6500 | 4,6 |
| 149-Ф | Матчинский | 4 | 36,6 | 35 | 26,4 | 6020 | 4,4 |
| 133 | Кабодиёнский, Шаартузский, Джиликульский, Колхозабадский | 4 | 31-33 | 36,5 | 31,2 | 6240 | 5,0 |
| Кир-3 | Канибадамский, все районы Ленинабадской области, все районы Кулябского региона, все Р.Р.Р., Ряндж, Бохтар, Колхозабад, Куйбышевский, Гозималикский районы | 5 | 34,8 | 34,6 | 26,5 | 5820 | 4,6 |
| С-6524 | Канибадамский, Ходженский, Аштский, Матчиский, Турсунзадевский, Шаартузский, Кабодиенский | 4 | 33 | 35,5 | 29,8 | 6200 | 4,8 |

| Продолжение таблицы | | | | | | | |
|---------------------|---|---|-------|-----------|------|-----------|---------|
| С-6530 | Кабодиенский, Ходженский, Кулябский Пархарский | 4 | 39,2 | 33,8 | 28,0 | 6180 | 4,6 |
| Фергана -3 | Пролетарский, Канибадамский, Ходженский | 5 | 35,5 | 34,1 | 26,9 | 5850 | 4,6 |
| Наманган- 77 | Пролетарский, Канибадамский, Ходженский, Аштский | 5 | 39-40 | 39 | 26,5 | 6280 | 4,7 |
| Мехргон | Канибадамский | 5 | 35,6 | 34,2 | 28,5 | 5700 | 4,6 |
| Гулисто н | Пархарский | 5 | 37 | 33-34 | 26,5 | 5790 | 4,7 |
| 6249-В | Канибадамский, Аштский | 2 | 30-32 | 40 | 36,0 | 7690 | 4,6 |
| 9326-В | Пянджский, Кмсангирский, Бохтарский, Вахшский, Куйбышевский | 2 | 32-35 | 39,2-41,2 | 31,5 | 6930-7420 | 4,3-4,7 |
| 9883-И | Кабодиенский, Шаартузский, Колхозабадский, Джигиртульский, Бохтарский, Вахшский, Куйбышевский, Гизималикский | 2 | 32,4 | 41-42 | 38,2 | 7260 | 5,3 |

Источник: а) Саидов М.Х. Хлопок Таджикистана//Издательство «Остожье»//Москва, 1996 г., 239 стр.; б) Давыдбаев Х.К., Каттаходжаев Р.М. и др. // Методика определения лабораторного выхода волокна из хлопка-сырца (временная), -ЦНИИХпром, Ташкент, 1982.-С.13 [А-18, 35]

Заготовка и хранение хлопка-сырца

Прием хлопка-сырца, продаваемого государству от совхозов, колхозов и других организаций, осуществляется хлопкозаготовительными пунктами по контрактам, указанным в договорах.

В зависимости от местонахождения по отношению к хлопкоочистительному заводу хлопкозаготовительные пункты делятся на при заводские и не заводские.

При этом противоположные концы тоннеля плотно закрывают.

Для расчета среднего объемного веса хлопка-сырца при его хранении и транспортировке приводятся средние величины в таблице 1.5.

Таблица 1.5 - Средние расчетные величины объемных весов хлопка-сырца при его хранении и транспортировке

| Хранение и транспортировка | Объемный вес хлопка-сырца в кг/м ³ | | | |
|----------------------------|---|------------------|-------------------|------------------|
| | первые сорта | | низкие сорта | |
| | Средневолокнистые | Тонковолокнистые | Средневолокнистые | Тонковолокнистые |
| В крытых складах | 160-180 | 180-200 | 180-200 | 190-210 |
| в бунтах | 200-220 | 200-240 | 190-210 | 210-220 |
| перевозка россыпью | - | - | - | 70-80 |
| | 50-60 | 70-80 | 50-60 | - |

Источник: Саидов М.Х. Хлопок Таджикистана//Издательство «Остожье»//Москва, 1996 г., 239 стр. [А-18]

1.1.1. Классификация хлопкового волокна средневолокнистых сортов хлопчатника по международным стандартам

К числу ключевых характеристик хлопкового волокна относится его длина, на основании которой осуществляется его систематизация. Градация проводится с использованием стандартного интервала, равного 1/32 дюйма. При этом диапазон изменения данного показателя находится в пределах от 13/16 до 1 3/4 дюйма, что отражено в таблице 1.6.

«Каждая группа длин обозначается либо в виде дроби, кратной 1/32, либо кодом, указывающим сумму долей в 1/32 дюйма для данной группы длин. Например, длина штапеля в 1 дюйме определяется числом 32, длина штапеля в 1-1/32 дюйма определяется числом 33, длина штапеля 1-2/32 выражается эквивалентным значением 1-1/16 дюйма и определяется числом 34. Такой способ выражения применяется при классёрской, ручной оценке» [9].

«При инструментальных измерениях значения длины выражают в дюймах или мм, по которым определяют код группы длин, согласно таблице 1.6. Соотношения даны для измерительных систем типа НУ1» [9].

Таблица 1.6- Соотношения длин волокна для измерительных систем типа НУ1

| Штапельная длина, классёрский метод | | Верхняя полусредняя длина по системе НУ1 | |
|-------------------------------------|------------|--|-----------|
| код | дюйм | дюйм | мм |
| 24 | ниже 13/16 | ниже 0,79 | ниже 20,1 |
| 26 | 13/16 | 0,80-0,85 | 20,1-21,6 |
| 28 | 7/8 | 0,86-0,89 | 21,8-22,6 |
| 29 | 29/32 | 0,90-0,92 | 22,0-23,4 |
| 30 | 15/16 | 0,93-0,95 | 23,6-24,1 |
| 31 | 31/32 | 0,96-0,98 | 24,5-24,9 |
| 32 | I | 0,99-1,01 | 25,1-25,7 |
| 33 | 1-1/32 | 1,02-1,04 | 25,9-26,4 |
| 34 | 1-1/16 | 1,05-1,07 | 26,7-27,2 |
| 35 | 1-3/32 | 1,08-1,10 | 27,4-27,9 |
| 36 | 1-1/8 | 1,11-1,13 | 28,2-28,7 |
| 37 | 1-5/32 | 1,14-1,17 | 29,0-29,7 |
| 38 | 1-3/16 | 1,18-1,20 | 30,0-30,5 |
| 39 | 1-7/32 | 1,21-1,22 | 30,7-31,2 |
| 40 | 1-1/4 | 1,24-1,25 | 31,5-32,0 |
| 41 | 1-9/32 | 1,27-1,га | 32,3-32,8 |
| 42 | 1-5/16 | 1,30-1,32 | 33,0-33,5 |
| 43 | 1-11/32 | 1,33-1,35 | 33,8-34,3 |
| и тд. | | | |

При формировании цены и проведении взаиморасчетов для хлопка типа Упланд средней длины за исходное принимается значение 1 1/16 дюйма (код

34). В метрическом выражении это соответствует 32 мм и относится к 5-му типу согласно методике, используемой в странах СНГ.

Изменение фактической длины волокна относительно базисного показателя приводит к пересмотру стоимости. В зависимости от направления отклонения применяются надбавки и скидки, при этом величина определяется не только длиной, но и сортовой принадлежностью хлопка.

Для установки штапельной длины используется классёрский метод, основанный на сравнении анализируемого образца с эталонными стандартами, представляющими фиксированные значения длины.

Для хлопкового волокна американских средневолокнистых сортов типа Упланд выпускаются физические стандарты длин: 13/16 (код 26), 7/8 (код 28), 29/32 (код 29), 15/16 (код 30), 31/32 (код 31), 1 (код 32), 1- 1/32 (код 33), 1-1/16 (код 34), 1-3/32 (код 35), 1-1/8 (код 36), 1-5/32 (код 37), 1-3/16 (код 38), 1-7/32 (код 39), 1-1/4 (код 40) дюйма.

Для американских тонковолокнистых сортов типа Пима: 1-5/16 (код 42), 1-3/8 (код 44), 1-7/16 (код 46), 1-1/2 (код 48) дюйма.

Классификация по сортам

Классификация хлопкового волокна по сортам осуществляется с учётом его цветовых характеристик и уровня засорённости, как это проиллюстрировано в таблице 1.7.

«Требования к сортам и качеству джинирования определяют стандартные физические образцы, уложенные в специальные классификационные коробки. В каждой коробке представлен хлопок из нескольких хлопковых зон. Эти образцы называют Универсальными стандартами США, которые одновременно считаются международными стандартами. Сорта, для которых имеются физические стандарты, указаны в таблице 1.7» [1].

Таблица 1.7- Сорта хлопкового волокна по Международным стандартам

| Сорт | Символ | Код | Наличие стандартов |
|---------------------------------|-------------|-----|--------------------|
| White (белый) | | | |
| Good Middling | GM | 11 | + |
| Strict Middling | SM | 21 | + |
| Middling Plus | Mid Plus | 30 | |
| Middling | Mid | 31 | + |
| Strict Low | | | |
| Middling Plus | SLM Plus | 40 | |
| Strict Low Middling | SLM | 41 | + |
| Low Middling Plus | LM Plus | 50 | |
| Low Middling | LM | 51 | + |
| Strict Good Ordinary | | | |
| Plus | SGO Plus | 60 | |
| Good Ordinary Plus | GO Plus | 61 | + |
| Good Ordinary | GO | 70 | |
| Bellow .Grades | BG | 71 | + |
| Light Spotted (слабо пятнистый) | | | |
| Good Middling | GM Lt Sp | 12 | + |
| Strict Middling | SM Li Sp | 22 | |
| Middling | Mid Lt Sp | 32 | |
| Strict Low Middling | SLM Lt Sp | 42 | |
| Low Middling | LM Lt Sp | 52 | |
| Strict Good Ordinary | SGO Lt Sp | 62 | |
| Bellow Grades | BG Lt Sp | 82 | |
| Spotted (пятнистый) | | | |
| Good Middling | GM Sp | 13 | |
| Strict Middling | SM Sp | 23 | + |
| Middling | Mid Sp | 33 | + |
| Strict Low Middling | SLM Sp | 43 | + |
| Low Middling | LM Sp | 53 | + |
| Strict Good Ordinary | SGO Sp | 63 | + |
| Bellow Grades | BG Sp | 83 | |
| Tinged (желтоватый) | | | |
| Strict Middling | SM Tg | 24 | |
| Middling | Mid Tg | 34 | + |
| Strict Low Middling | SLM Tg | 44 | + |
| Low Middling | LM Tg | 54 | + |
| Bellow Grades | BG Tg | 84 | |
| Yellow Stained (желтый) | | | |
| Strict Middling | SM YS | 25 | |
| Middling | Mid YS | 35 | |
| Bellow Grades | BG YS | 85 | |
| Light Gray (светло-серый) | | | |
| Good Middling | GM Lt Gray | 16 | |
| Strict Middling | SM Lt Gray | 26 | |
| Middling | Mid Lt Gray | 36 | |
| Strict Low Middling | SLM Lt Gray | 46 | |
| Gray (серый) | | | |

| Продолжение таблицы | | | |
|---------------------|----------|----|--|
| Good Middling | GM Gray | 17 | |
| Strict Middling | SM Gray | 27 | |
| Middling | Mid Gray | 37 | |
| Strict Low Middling | SLM Gray | 47 | |
| Bellow Grades | BG Gray | 87 | |

Примечание:

«Good Middling - хороший средний;

Strict Middling - строго средний;

Middling - средний;

Strict Low Middling - строго низкий средний;

Low Middling - низкий средний;

Strict Good Ordinary - строго хороший обычный;

Good Ordinary - хороший обычный;

Bellow Grades – нестандартный» [9].

«По цвету средневолокнистый хлопок должен быть, как правило, белый. Различная насыщенность желтизны учитывается при разделении хлопкового волокна на группы по цвету:

- White - белый;
- Light Spotted - слабо пятнистый;
- Spotted - пятнистый;
- Tinged - желтоватый;
- Yellow Stained – желтый» [9].

Для описания состояния белого хлопкового волокна используется система групповых обозначений (Plus - плюс, Light Gray - светло-серый, Gray – серый), отражающие совокупное влияние цветового тона и степени загрязнённости растительными остатками.

Внутригрупповая дифференциация сортов базируется на нарастании засорённости, а также на усилении сортов волокна, возникающего под воздействием неблагоприятных погодных условий. Эти процессы

сопровождаются снижением способности материала отражать свет, что визуально выразится в изменении оттенков от более насыщенных жёлтых к менее интенсивным кремовым.

Закономерности изменения уровня засорённости для хлопкакатегории White обобщены в таблице 3, где представлены средние результаты испытаний значительной выработки (9766 образцов) американского хлопка типа Упланд, соответствующего нормативным требованиям по внешним признакам.

«Величина засоренности испытуемого хлопкового волокна при классерской оценке определяется визуальным сравнением выборки с семью стандартами белого хлопка White (сорта от 2 до 71), пронумерованных от одного до семи. Для хлопкового волокна, имеющего засоренность больше, чем класс 71, используется цифра 8. Эти кодовые значения называют Лиф-фактором (Leaf)» [8]. Показатель применяется в качестве интегральной оценки засоренности при инструментальном определении класса хлопкового волокна на системе типа НУ1 представлен на таблице 1.8.

Таблица 1.8- Засоренность хлопкового волокна по сортам, по опытным данным США

| Сорт классификатора | Код | Среднее содержание неволокнистых примесей по анализатору Шерли, % | Код Leaf Factor |
|----------------------|-----|---|-----------------|
| Good Middling | 11 | нет данных | 1 |
| Strict Middling | 21 | 1,9 | 2 |
| Middling | 31 | 2,3 | 3 |
| Strict Low Middling | 41 | 3,0 | 4 |
| Low Middling | 51 | 4,3 | 5 |
| Strict Good Ordinary | 61 | 5,6 | 6 |
| Good Ordinary | 70 | 7,7 | 7 |
| Bellow Grades | 81 | нет данных | 8 |

«Сорт волокна определяют сличением внешнего вида с Универсальными стандартами. Сорта хлопкового волокна, для которых не изготавливаются стандарты, определяются описательно, базируясь на физических стандартах» [9]. Например, сорт, обозначенный как Middling gray (37), представляет собой

средневолокнистый хлопок, который по цвету соответствует Strict Good Ordinary (51), а по засоренности и качеству дженирования - Middling (31) или лучше. Middling Plus (30) представляет собой средневолокнистый хлопок, который по засоренности и качеству дженирования является Middling (31), а по цвету - Strict Middling (21).

«При изменении измерительных систем типа НУІ сорт хлопкового волокна определяют через показатели коэффициента отражения (Rd) и степени желтизны (+v) по специальной цветовой диаграмме.

В перечне сортов, указанных в табл. 2, базовым считается хлопковое волокно сорта Strict Good Ordinary (41) с длиной 1/1/16 дюйма (код 34), относительно которого устанавливаются цены на другие сорта, учитывая длину волокна» [9].

Микронейнер (тонина и зрелость хлопкового волокна)

«Микронейнер - показатель, определяемый инструментально по перепаду давления воздушного потока, проходящего через волокно определенной массы. Показатель взаимосвязи с линейной плотностью волокна выражается в микрограммах на дюйм, но для разных селекционных сортов по-разному.

Чтобы получить грубую оценку линейной плотности показатель микронейнера надо умножить на 39,37, однако при этом соответствие фактическому значению не гарантируется» [9].

«Показатель для средневолокнистых сортов хлопчатника варьирует, как правило, в интервале от 2,0 до 6,5. Базовым считается интервал от 3,5 до 4,9. При показателях ниже или выше этих значений производят скидку с цены, величина которой зависит от степени отклонения. Предусматриваются следующие группы значений микронейнера: 2,4 и ниже; 2,5-2,6; 2,7-2,9; 3,0-3,2; 3,3-3,4; 3,5-4,9 (база); 5,0-5,2; 5,3 и выше. Как при повышении, так и при снижении показателя микронейнера, сорт хлопкового волокна не изменяется» [9].

«Для общей характеристики хлопкового волокна применяют условное подразделение его по степени грубости:

- Очень тонкое менее - 3,0;
- Тонкое - 3,0-3,9;
- Среднее - 4,0-4,9;
- Грубое - 5,0-5,9;
- Очень грубое - 6,0 и более» [9].

Разрывная нагрузка волокна

«Показатель характеризует удельную разрывную нагрузку волокна, как правило, в гс/текс и сН/текс. Уровень измеряемых значений одного и того же хлопкового волокна в сильной степени зависит от применяемого типа прибора, поэтому существуют разные шкалы для характеристики хлопкового волокна. Наиболее распространены показатели, связанные с приборами Пресли, Стелометром и НУ1 измерительными системами, для каждого из которых имеются эталоны хлопкового волокна. Для общей характеристики хлопкового волокна применяют следующее условное подразделение по прочности средневолокнистого хлопкового волокна в градуировке НУ1, в гс/текс» [9]:

| | | |
|---------------|-------|------------|
| Очень слабое | | 17 и ниже |
| Слабое | | 18-21 |
| Среднее | | 22-25 |
| Прочное | | 26-29 |
| Очень прочное | | 30 и выше. |

«При определении цены на хлопковое волокно базисной считается удельная разрывная нагрузка 23,5-26,4 гс/текс. При прочности выше этого базисного интервала за каждый 1 гс/текс производится накидка к цене, а ниже - скидка. При прочности ниже 18 гс/текс хлопковое волокно не субсидируется. Сорт хлопкового волокна не зависит от прочности» [9].

В рамках классерского метода оценки хлопкового волокна определение удельной разрывной нагрузки инструментальным способом не проводится.

Система классификационных показателей для средневолокнистых сортов хлопчатника, получаемых на установке НУ1, систематизирована и представлены в таблице 1.9.

Таблица 1.9- Характеристика классификации хлопкового волокна средневолокнистых сортов хлопчатника в показателях, получаемых на системе НУ1

| Наименование показателя, определяемого на НУ1 | Типы хлопкового волокна | | | |
|---|-------------------------|------------------------|------------------------|------------------------|
| | 4 | 5 | 6 | 7 |
| Штапельная длина, мм, не менее | 27,7 | 26,0 | 25,2 | 24,3 |
| Код | 35-37 | 33-35 | 32 | 31 |
| Микронейр, не более | 4,9 | 5,1 | 5,3 | более 5,3 |
| Калибровка по стандартным образцам НУ1 сН/текс гс/текс | 26,8-27,8 27,3-28,3 | 25,2-26,2 25,7-26,7 | 24,7-25,7 25,2-26,2 | 24,2-25,2 24,7-25,7 |
| Калибровка по Международным стандартным образцам по шкале Стелометра, 1/8 дюйма сН/текс гс/текс | 26,8-27,8 27,3-28,3 | 25,2-26,2 25,7-26,7 | 24,7-25,7 25,2-26,2 | 24,2-25,2 24,7-25,7 |

Определение сорта хлопкового волокна

«Хлопковое волокно в зависимости от цвета и коэффициента зрелости подразделяют на пять сортов: 1, 2, 3, 4 и 5.

Сорт хлопкового волокна определяют по наихудшему показателю цвета или коэффициента зрелости.

Хлопковое волокно по содержанию пороков и сорных примесей подразделяют на классы: высший, средний, обычный и сорный» [64, 114, 116].

Определение зрелости хлопкового волокна

Отношение ширины ленточки волокна к ширине его канала характеризует зрелость хлопкового волокна. Существует шкала степени зрелости волокна от 0,0 до 5,0 через шаг 0,5. Причем с увеличением зрелости волокна коэффициент зрелости повышается, коэффициент незрелого волокна равен 0.

Зрелость волокна можно определить, просмотрев 250 волокон под микроскопом, путем сравнения с эталонами-рисунками волокон различных степеней зрелости. Среднее арифметическое значение коэффициентов зрелости всех просмотренных волокон дает средний коэффициент зрелости волокна данной партии.

Зрелость хлопковых волокон также можно определить ускоренным методом, просматривая их в поляризованном свете под микроскопом. Для этого используется специальный поляризованный прибор Полароид, посредством которого можно переоборудовать микроскоп любой конструкции в поляризационный.

Определение длины волокна

Длина хлопкового волокна для системы прядения является важным фактором. У отделенных волокон длина колеблется в широких пределах: от 6 до 45 мм. Это обуславливает необходимость определения ее основных средних показателей, столь необходимых для выбора системы прядения хлопка. Этими показателями являются: модальная и штапельная длина, база волокна и равномерность по длине волокна. Их определяют с помощью прибора Жукова.

Модальной длиной называют наиболее часто встречающуюся длину волокон данного образца. Штапельная длина - это средневзвешенная длина волокна из всех групп длин, большая по всей величине модальной длины волокна. База характеризует степень концентрации волокон около одной длины, близкой к модальной, т.е. степени равномерности волокна данного типа хлопка по длине. Равномерность позволяет оценить концентрацию волокна по длине для хлопка различных типов и определяется как произведение модальной

длины на базу. Волокно считается равномерным по длине, если равномерность его больше 1000.

1.2. Технологические особенности существующей технологии хлопка-сырца в условиях Республики Таджикистан

«Хлопкоочистительные заводы у нас разделяются на пильного и валичного джинирования (волоконотделения). На первых производится переработка средневолокнистого хлопка-сырца, а на вторых – тонковолокнистого» [51, 52, 53, 67]. Хлопок-сырец низших сортов из хлопчатника типа тонковолокнистого, начиная с 4-го сорта (иногда с 3-го), обрабатывается на пильных джинах, поэтому хлопкоочистительные заводы валичного джинирования имеют обычно и одну дополнительную батарею пильных джин. Заводы бывают однобатарейные и двухбатарейные. Нашли широкое применение однобатарейные заводы. В последнее время в колхозах и совхозах имеется стремление строительства своих малых заводов. Кстати, это обоснованно спросом самих производителей хлопка соответствующая рынку и нашими научными исследованиями [59, 60, 109, 120].

«Хлопкоочистительные заводы имеют следующие цеха: сушильные, очистительные, джинные, линтерные, прессы, обработки посевных семян и угарное отделение» [21, 23, 24, 49, 53, 60, 100, 106].

«Под технологическим процессом понимают построение процессов первичной обработки хлопка-сырца с целью получения готовой продукции с надлежащим качеством. При этом операция очистки хлопка и волокна от посторонних примесей и процесс джинирования волокна являются главными» [66].

«Эффективность работы очистительных машин оценивается показателем очистительного эффекта и обоснованности выбора плана очистки завода при нем» [63, 76, 77, 78, 79, 80, 81, 82, 83, 120].

Общий очистительный эффект завода определяют по известной формуле (в %):

$$K_{\text{зав}} = 100 - \left[\left(1 - \frac{K_1}{100} \right) \dots \left(1 - \frac{K_n}{100} \right) \right] 100, \quad (1.1)$$

$$K_{\text{зав}} = 1 - [(1 - K_1)(1 - K_2) \dots (1 - K_n)], \quad (1.2)$$

Где: K_1, K_2, \dots, K_n - очистительные эффекты отдельных машин, включенных в технологический процесс.

Очистительный эффект отдельной машины определяют по формуле (%):

$$K = \frac{C_c - C_1}{C_c} 100 = \frac{C_2}{C_c} 100 \quad (1.3)$$

Где:

C_c - сумма сора и улюка в исходном хлопке-сырце;

C_1 - сумма сора и улюка в очищенном хлопке-сырце;

C_2 - сумма сора и улюка, выделенная из хлопка-сырца.

Очистительный эффект обычно по заводу составляет 99% или 0,99, а по цехам различный: 60% - по сушильноочистительному, 95% - по очистительному, 76% - по джинному [65, 79, 81, 83, 88, 94, 96, 107, 108].

Очистительный эффект по машинам также различный. Своевременный осмотр, профилактика, регулировка и очистка необходимых мест каждой машины способствует повышению ее очистительного эффекта и обеспечивает выпуск продукции высокого качества. Зная очистительный эффект завода, а также засоренность C_c исходного хлопка-сырца и выход волокна B (%), можно найти засоренность волокна после джинирования C_B по формуле (%):

$$C_B = \frac{C_c(100 - K_{\text{зав}})}{B}, \% \quad (1.4)$$

При этом должно быть соблюдено условие: $\delta \geq C_B + \Pi$, где

δ - плановое задание по качеству выпускаемого волокна, соответствующее норме, установленной стандартом для данного сорта волокна;

Π - сумма пороков в массе волокна [75].

Эти формулы не учитывают образование пороков в массе, волокна. Фактическое суммарное содержание пороков и сора будет

$$C_B^{\Phi} = \alpha \frac{C_c(1 - K_{\text{зав}})}{B}, \quad (1.5)$$

Где:

α - коэффициент образования пороков для каждого конкретного технологического процесса и сорта хлопка (постоянен).

Коэффициент α выражается формулой:

$$\alpha = \frac{C_B^{\Phi}}{C_B} \geq 1, \quad (1.6)$$

Этот коэффициент можно принять в среднем для хлопка ручного сбора $\alpha = 1,35$ и машинного сбора $\alpha = 1,5$. В 2007 году, Президентом Республики Таджикистан, Основателем мира и национального единства – Лидера Нации, Уважаемым Эмомали Рахмоном была поставлена задача комплексные системы реформирования агропромышленности, легкой текстильной промышленности по производству хлопка-сырца и её переработки, на основании которого Правительством Республики Таджикистан было принято Постановление Правительства за №392 от 7 августа 2007 года о программе полной переработки хлопка-сырца и волокна в Республике Таджикистан [56].

Для эффективного проведения данного мероприятия в целом в Республике необходимо было обратить внимание на сохранение природных свойств волокна и улучшения текстильных свойств хлопка-волокна в единой системе работ, начиная с раскрытия коробочек хлопка-сырца до получения конечной текстильной и швейной продукции. Как мы знаем, производство хлопка является важной отраслью и выгодной в народном хозяйстве тех стран, где благодаря климатическим условиям может выращиваться хлопок-сырец.

В Средней Азии хлопчатник уже был известен, начиная с 4 века нашей эры. Технологические методы переработки столетиями развивались, улучшались, и совершенствовались, ныне существуют технологические линии согласно нормам, ГОСТ, для проведения единого порядка технологических переработок различных типов хлопка, сортов, для ручного сбора и машинного сбора хлопка.

На рисунке 1.4 показана схема регламентированного технологического процесса глубокой механической переработки хлопка-сырца и волокна, средневолокнистых сортов ручного и машинного сбора хлопка-сырца согласно

ГОСТ-у [54, 55, 56]. Схема технологического процесса, представленная на рисунке, иллюстрирует последовательность движения хлопка-сырца, начиная с его формирования на хлопковом поле в фазе раскрытия коробочек.

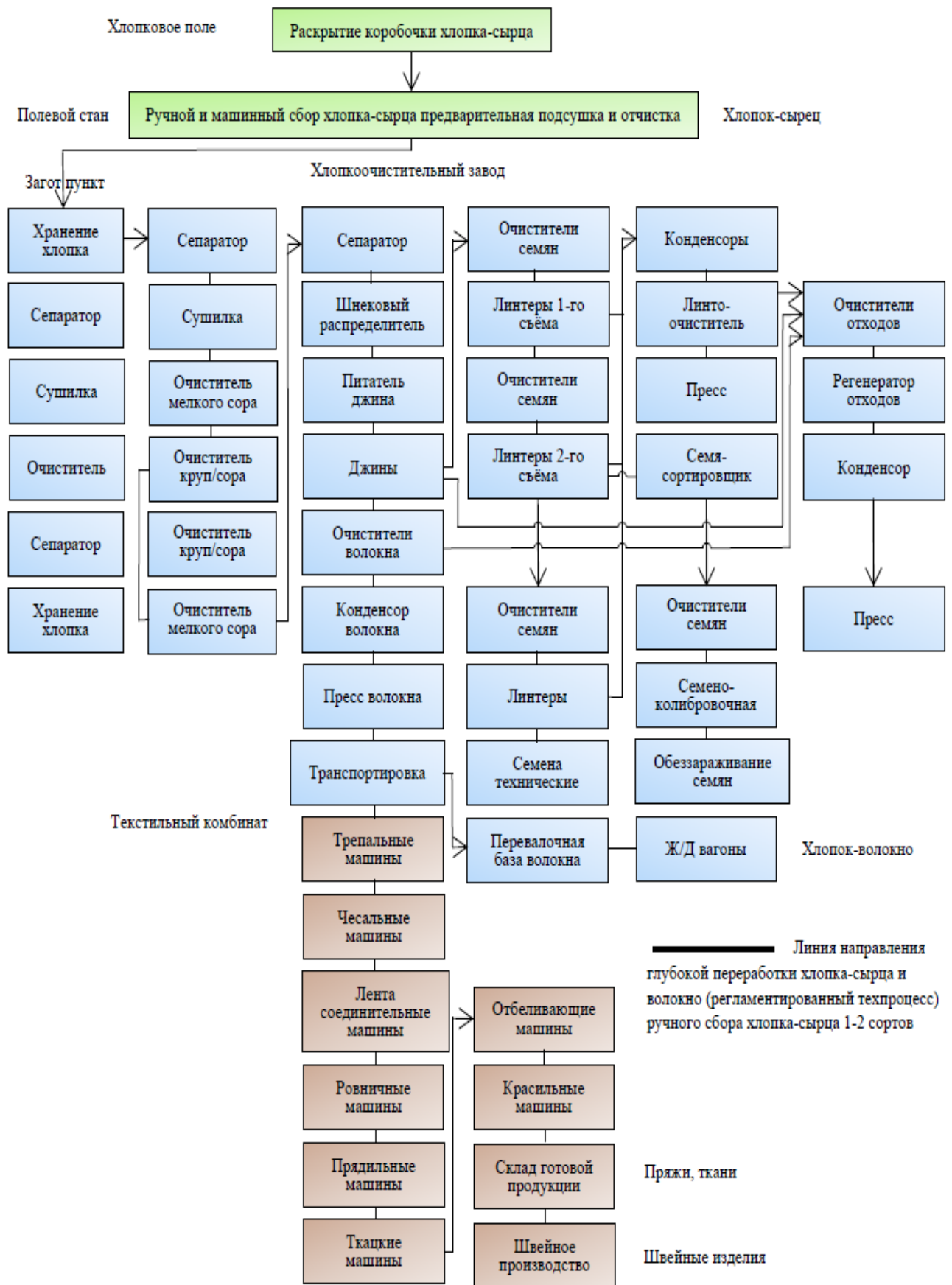


Рисунок 1.4 - Схема регламентированного технологического процесса глубокой механической переработки хлопка-сырца и волокна

средневолокнистых сортов в Республике Таджикистан для ручного сбора хлопка-сырца

Источник: составлено автором с использованием материалов: а) Джаборов Г.Д., Балтабаев С.Д., Котов Д.А., Соловьев Н.Д. Первичная обработка хлопка. Учебник для вузов. М., «Легкая индустрия», 1978. 430 с. и б) Хлопок – волокно. Технические условия. Стандарт Республики Узбекистан. Ташкент – Мехнат-1994. ГОСТ [37, 9]

Указанная регламентированная схема разработана в соответствии с требованиями ГОСТ и применяется на хлопкоочистительных предприятиях при первичной обработке сырья, а также используется в качестве обобщённой технологической схемы переработки хлопкового волокна на текстильных фабриках. Направления движения хлопка и волокна обозначены на схеме синими линиями и стрелками [А-1, 97].

После раскрытия коробочек сбор хлопка-сырца осуществляется как вручную, так и с применением машинного способа. Собранное сырьё далее подвергается транспортировке и доставляется в заготовительные пункты внезаводского и призаводского типа, где обеспечиваются условия для его хранения до дальнейшей переработки. Машинный сбор хлопка-сырца подвергается сушке, очистки от крупного и мелкого сора. Первые и вторые сорта хлопка-сырца ручного сбора от хранилища напрямую направляются на хлопко-завод, где подвергаются сушке, очистки, от крупного, мелкого сора, далее распределяется шнеками впитатели джинов. На джинах хлопок-сырец подвергается отделению волокна от семени, называемая процессом джинирования. От семени, которые проходят процесс линтерования, т.е. отделения короткого волокна, т.е. линта и присущаются в прессе. Семена проходят свой процесс очистки, калибровки и химическому обезораживанию, если это семенные семена, технические семена после очистки отправляются в маслоэкстракционные заводы для производства масла.

«Хлопок-волокно после процесса джинирования производится очистки волокна на волокноочистительных машинах и через конденсор попадает в ящик рабочей камеры пресса, трамбуется и далее окончательно прессуется образованием хлопковых кип, весом 220 ± 2 кг» [93].

Хлопок-волокно предназначенный для продажи на экспорт транспортируется на перевалочные базы волокна, грузиться на железнодорожные вагоны и отправляются потребителю, а хлопок-волокно предназначенная для внутриреспубликанской переработки транспортируется на текстильную фабрику и поступает в трёпальный цех, где подвергаются многократной очистки и разрыхлению благодаря свойствам трёпальных машин в последствии из волокна образовывается холст. Далее волокнистый холст направляется в следующий цех в группу чёсальных машин, где образовывается волокнистая лента. Волокнистая лента попадает в группу лентосоединительных машин, воздействием которого является соединение концов кусков лент в одно единое, которое направляется на следующий цех подвергаясь воздействию ровничных машин образованиям волокнистой ровницы. Затем ровница попадает в прядельный цех под воздействием, на который воздействует машины образованием хлопковой пряжи. Из волокнистой пряжи образовывается ткань в цеху благодаря ткацким машинам. Ткань отбеливается и попадает в красильные цеха, где красятся в разные цвета тканей.

Конечная продукция в виде пряжи, ткани, через склады готовой продукции направляются для продажи на экспорт или в местную промышленность швейной фабрики для производства готового швейного изделия.

1.3. Критический анализ и особенности существующей технологии производства и переработки хлопковой продукции

«Для производства текстильной продукции высокого качества необходимо наличие хлопкового волокна с хорошими исходными характеристиками. В свою очередь, на качественные показатели хлопкового волокна оказывают влияние различные факторы, такие как влажность хлопкового волокна, содержащаяся в хлопковых кипах, засоренность, зрелость, крепость, разрывная нагрузка и другое» [37].

«Хлопковое волокно, после первичной обработки прессуется и пакетируется в хлопковые кипы весом 220 \pm 2 кг, согласно ГОСТу. Как известно [9], показатели качества хлопкового волокна на хлопкозаводах определяются до прессования и пакетирования в кипы. Дальнейшее изменение физико-механических свойств волокна не интересует заводы-поставщиков волокна (хлопкозаводов)» [9].

«Необходимо учесть, что хлопковые кипы после отгрузки с завода-поставщика транспортируются и хранятся на складах текстильных фабрик, если волокно перерабатывается внутри страны или на складах перевалочных баз в случае его предназначения на экспорт в другие страны. Таким образом, срок от выпуска волокна до начала его дальнейшей переработки на фабриках составляет приблизительно от 30 до 90 дней. Этого срока достаточно для ухудшения качественных показателей волокна в хлопковых кипах, которая в дальнейшем отрицательно будет воздействовать на готовую конечную продукцию» [9].

Результаты предварительных исследований свидетельствуют о наличии в структуре хлопкового волокна остаточной относительной влажности, которая при продолжительном хранении оказывает негативное влияние на качество материала, способствует его ухудшению.

Установлено, что распределение остаточной влаги в хлопковом кипе характеризуется выраженной неоднородностью относительно общей масса волокна. При этом наиболее высокие значения влажности локализируются в зонах формирования сводой, которые распределены по объёму прессованных кип, что подтверждается данными, представленными на рисунке 1.5.

Выявленное неравномерное распределение влаги в хлопковом кипе оказывает выраженное воздействие на структурные свойства волокна, обуславливая ухудшение его качества в областях формирования сводов.

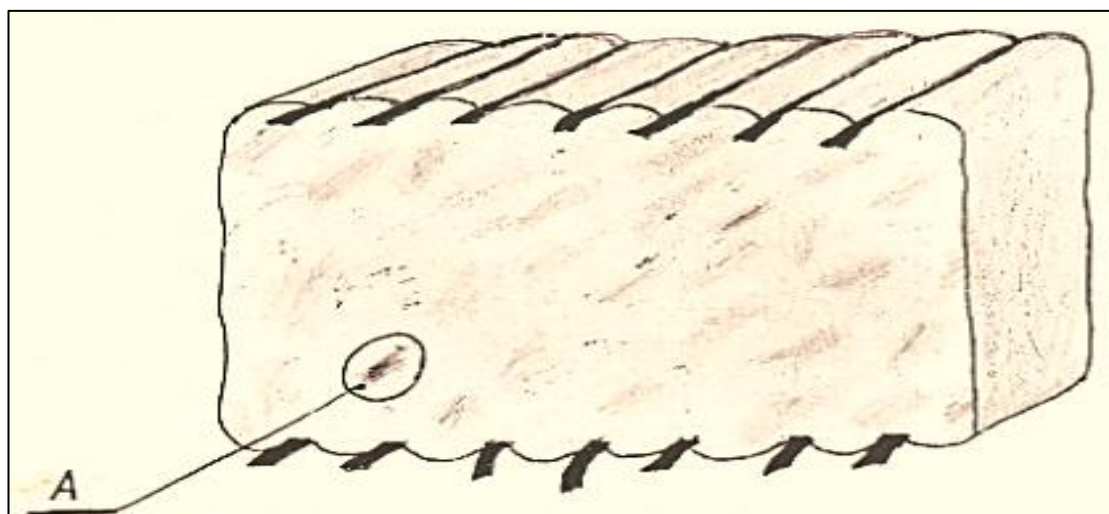


Рисунок 1.5- Поперечное сечение хлопковой кипы

Данный процесс сопровождается снижением ключевых технологических характеристик, включая крепость, зольность, цветовые показатели и прочность и др., что в конечном итоге негативно влияет на качество продукции текстильной промышленности на стадиях глубокой переработки волокна [68, 69].

При детальном анализе кипы на рисунке 1.5. установлено, что присутствующая влага инициирует локальные процессы разрешения структуры волокна в зонах образования сводов. Совокупный эффект этих изменений приводит к общему снижению качественных параметров, наглядно представлено на рисунке 1.6.

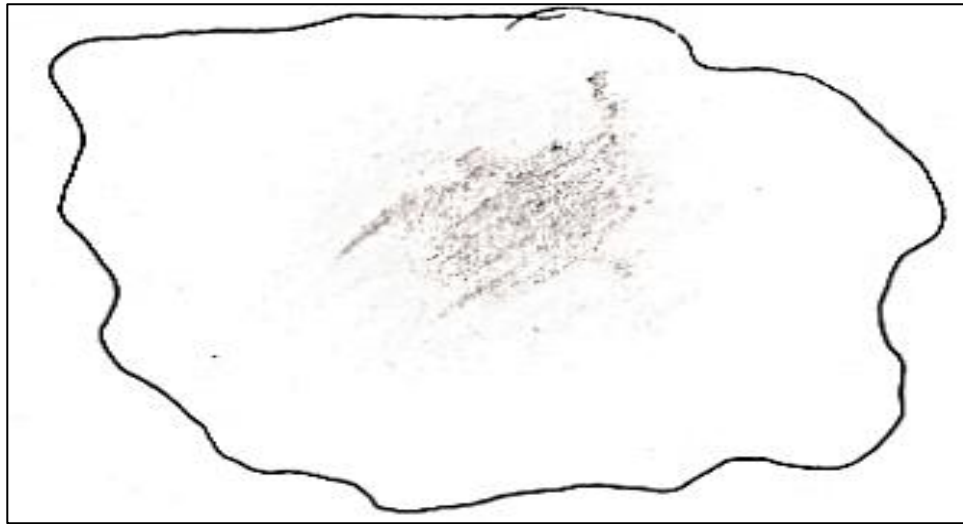


Рисунок 1.6- Сводообразования влаги в хлопковом кипе

Для хлопкового волокна, находящегося в прессованных кипах, характерно наличие остаточной влажности, величина которой зависит от разновидности, сорта и типа исходного хлопка-сырца. Распределение влаги при этом является неравномерным, вследствие чего в отдельных участках с повышенной концентрацией формируются зоны сводообразования. Эти локальные скопления влаги приводят к ухудшению качественных показателей волокна в пределах соответствующих областей [А-4, 72].

Снижение негативного влияния данного эффекта достигается за счет организации равномерного перераспределения влаги по всему объёму прессованной хлопковой кипы, что представлено на рисунке 1.7.

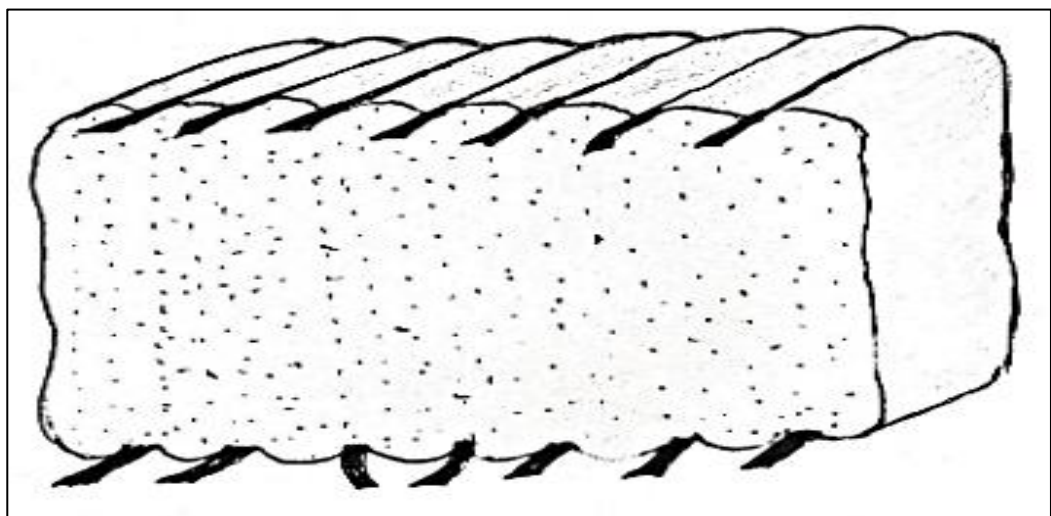


Рисунок 1.7- Хлопковый кип с равномерно распределенной влагой

На хлопкоочистительных предприятиях в ходе технологической переработки хлопковое волокно подвергается последовательному уплотнению, осуществляемому посредством трамбовки, которая обеспечивает предварительное сжатие материала, а также окончательное прессование с формированием кип.

С точки зрения структурных характеристик хлопок-сырец относится к малосыпучим материалам. Благодаря значительному межволоконному сцеплению он способен образовать устойчивые сводообразные структуры при размещении в условиях ограниченного пространства.

При складировании в бунтах хлопка-сырец подвергается уплотнению, возникающему под действием внешней нагрузки или собственного веса материала в сжатом состоянии. При этом степень сжимаемости определяется рядом факторов, среди которых важную роль играет влажность отдельных участков кипы [17].

Далее проводится анализ физико-механических свойств хлопка-сырца и его продукции, а также рассматривается влияние влажностного фактора на качественные показатели прессованного хлопкового волокна [37, А-18].

Физико-механические свойства хлопка-сырца и его продукции

В процессе первичной переработки хлопка значительную роль играет учёт физико-механических свойств хлопковых материалов, поскольку они оказывают влияние на технологические режимы обработки и хранения. К основным параметрам относятся:

- «хлопок-сырец по своей структуре относится к малосыпучим материалам. Благодаря свойствам сцепляемости между волокнами хлопок-сырец в узких ограниченных пространствах способен создавать своды»;

- удельный вес хлопка-сырца составляет в среднем 1300 кг/м^3 ($12 \times 10^3 \text{ н/м}^3$ по Мирошниченко Г.И.);

- объемно-насыпной вес хлопка-сырца зависит от его сорта, разновидности и влажности» [43] и для расчета можно принять (таблица 1.10):

Таблица 1.10- Объемно-насыпной вес хлопка-сырца (в кг/м³)

| І сорт 108-Ф ручного сбора | І сорт 108-Ф машинного сбора | 2 сорт 108-Ф | 4 сорт 108-Ф | І сорт 2 и 3 тонковолокнистый |
|----------------------------------|------------------------------------|--------------|--------------|----------------------------------|
| 64 | 53 | 61 | 59 | 90,8 |

При выполнении расчётов для хлопка 5-го сорта средневолокнистой группы объёмно-насыпная масса может приниматься равной 64 кг/м³, тогда как для тонковолокнистого хлопка данный показатель составляет около 90 кг/м³.

Характерное сочетание относительно высокого удельного веса и низкой насыпной плотности определяет высокую пористость хлопка-сырца (К), значения которой принимаются следующими:

$$K = 93 \div 90\% \quad (1.7)$$

Коэффициент пористости (Е) соответствует соответствет в пределах следующих значений:

$$E = 13 \div 23 \text{ для 1 сорта} \quad (1.8)$$

К и Е различны по сортам (таблица 1.11).

Таблица 1.11- Постоянные значение пористости и коэффициента пористости

| Сорт | К, % | Е |
|--------------|------|-------|
| І сорт 108-Ф | 35 | 20-23 |
| І сорт 2 и 3 | 93 | 13-14 |

В таблице 1.12 «угол α естественного откоса хлопка-сырца также зависит от его сорта, влажности, засоренности и селекции» [13].

Таблица 1.12- α - угол естественного откоса, градусы

| Сорт | % влажности | α - угол естественного откоса, градусы |
|--------------|-------------|---|
| І сорт 108-Ф | 8,1 | 46°26' |
| 4 сорт 108-Ф | 10,4 | 42°30' |
| 4 сорт 108-Ф | 10,1 | 48°30' |
| І сорт 2 и 3 | 8Д | 45°50' |

Для расчета угол естественного откоса можно принять

$$\alpha \approx 45^\circ$$

«Сжимаемость хлопка-сырца под действием внешней нагрузки, т.е. объемный вес хлопка-сырца в сжатом состоянии, зависит от сжимаемого усилия и определяется по формуле:

$$\delta_c^{сж} = m * \rho^n \quad (1.9.)$$

Где:

$\delta_c^{сж}$ - объемный вес хлопка-сырца в сжатом состоянии;

ρ - удельная нагрузка, кг/м³;

m, n - коэффициенты;

W - коэффициент, учитывающий влажность хлопка-сырца» [13].

В таблице 1.13 представлены данные по коэффициентам влажности.

Таблица 1.13- Таблица коэффициентов влажности [13]

| W, % | 6 | 7 | 8 | 9 | 10 |
|------|------|------|------|------|------|
| m | 22,7 | 22,8 | 22,9 | 23,1 | 23,2 |
| n | 0,3 | 0,3 | 0,3 | 0,3 | 0,3 |

Для тонковолокнистого хлопка-сырца при нормальной влажности коэффициенты можно принимать:

$$m = 41,4; n = 0,25$$

Изменения объемного веса от удельной нагрузки приводятся в таблице 1.14.

Таблица 1.14- Изменения объемного веса от удельной нагрузки

| P, кг/см ² | $\delta_c^{сж}$, кг/м ³ | | |
|-----------------------|-------------------------------------|--------------|--------------|
| | I сорт 108-Ф | 2 сорт 108-Ф | I сорт 2 и 3 |
| от собственного веса | 64 | 59 | 97 |
| 0,112 | 188 | 165 | 247 |
| 0,24 | 240 | 280 | 293 |
| 0,30 | 252 | 318 | 300 |

«Сопrotивление сдвигу хлопка о хлопок-сырец в зависимости от удельной нагрузки (ρ) выражается:

$$\tau = \text{tg } \varphi * \rho + c; \quad (1.10)$$

это является законом Кулона для связанных материалов, где

τ - сопротивление сдвигу хлопка-сырца, кг/см³;

ρ - удельная нагрузка, кг/см³;

φ - угол внутреннего трения хлопка-сырца, (24° « 26°);

c - коэффициент структурного сцепления хлопка-сырца» [17].

Удельная нагрузка и коэффициент структурного сцепления зависят от влажности (W) хлопка-сырца (табл. 1.15).

Таблица 1.15- Удельная нагрузка и коэффициент структурного сцепления

| Сорт | % влажности | ρ - удельная нагрузка | C -коэффициент Структурного сцепления |
|--------------|-------------|----------------------------|---|
| I сорт 108-Ф | 8,0 | 0,10 | 0,012 |
| I сорт 108-Ф | 8,2 | 0,15 | 0,021 |
| I сорт 108-Ф | 8,4 | 0,30 | 0,022 |
| I сорт 108-Ф | 8,6 | 0,35 | 0,029 |
| I сорт 2 и 3 | 8,13 | 0,10 | 0,008 |
| I сорт 2 и 3 | 8,33 | 0,3 | 0,033 |

«Коэффициент структурного сцепления C фактически является показателем структурного изменения волокна.

Сопrotивление сдвигу хлопка-сырца можно выразить и через объемный вес хлопка-сырца как:

$$\tau = m_1 * e^{n^1} * \delta_c \quad (1.11)$$

Где:

m_1, n^1 - коэффициенты, зависящие от влажности (W) хлопка- сырца;

$e = 2,71828 - 2,72$ - основание натурального логарифма;

δ_c - объемный вес хлопка-сырца» [55].

Значения m_1 и n^1 в зависимости от влажности приведены в таблице 1.16,

Где:

$$W = \begin{cases} m_1 = var \\ n_1 = const \end{cases} \quad (1.12)$$

Таблица 1.16- При 1 сорте 108-Ф хлопка-сырца

| W, % | 6 | 7 | 8 | 9 | 10 |
|-------|-------|-------|-------|-------|-------|
| m_1 | 49,8 | 47,7 | 46,2 | 44,7 | 43,6 |
| n_1 | 0,014 | 0,014 | 0,014 | 0,014 | 0,014 |

«При уплотнении хлопка-сырца в ограниченном объеме возникает усилие, передаваемое на боковые стенки (боковое давление хлопка- сырца), которое пропорционально внешнему уплотняющему усилию:

$$g = K * \rho, \text{ кг/см}^2, \quad (1.13)$$

где

g - удельное боковое давление хлопка-сырца, кг/см²;

ρ - уплотняющая нагрузка, кг/см²;

K - коэффициент бокового давления» [59].

Зависимость коэффициента бокового давления (K) от влажности (W) и сорта хлопка-сырца приведена в таблице 1.17.

Таблица 1.17- Зависимость коэффициента бокового давления (K) от влажности (W) и сорта хлопка-сырца

| Сорт | % влажности | K , коэффициент бокового давления |
|--------------|-------------|-------------------------------------|
| 1 сорт 108-Ф | 7 | 0,168 |
| 1 сорт 108-Ф | 8 | 0,164 |
| 1 сорт 108-Ф | 9 | 0,161 |
| 1 сорт 108-Ф | 10 | 0,158 |
| 4 сорт 108-Ф | - | $K=85\%$ от K1-сорта |
| 1 сорт 2 и 3 | - | $K=75\%$ от K1-сорта 108-Ф |

Трение хлопка-сырца о некоторые поверхности зависит от многих факторов. В частности, значения коэффициента трения хлопка-сырца о различные материалы при покое и движении, в зависимости от удельного давления, приводятся в таблице 1.18.

Таблица 1.18- Поверхность трения хлопка-сырца

| Поверхность трения хлопка-сырца | P=0,01 кг/см ² | | P=0,005+0,0025 кг/см ² | | P=0,001+0,1 кг/см ² | |
|---------------------------------|---------------------------|---------|-----------------------------------|-------------|--------------------------------|---------|
| | μ_n | μ_d | μ_n | μ_d | μ_n | μ_d |
| Дерево-сосна | 0,85 | 0,72 | 0,55-5-0,4 | 0,45-5-0,35 | 0,40 | 0,33 |
| Сталь | 0,8 | 0,7 | 0,55-5-0,5 | 0,5-5-0,45 | 0,45 | 0,39 |
| Лента транспортера | 0,9 | 0,78 | 0,8-1-0,6 | 0,7-5-0,5 | 0,5 | 0,4 |
| Кирпич обожженный | 0,87 | 0,81 | 0,8-5-0,77 | 0,76-5-0,75 | 0,74 | 0,73 |

Примечание к таблице 1.18. Здесь:

P - удельное давление на хлопок-сырец;

μ_n - коэффициент трения при покое;

μ_d - коэффициент трения при движении.

«Необходимо учесть, что коэффициент трения зависит также и от скорости перемещения хлопка-сырца по поверхности тела. Табличные данные соответствуют скорости хлопка-сырца от 0,9 до 1,2 м/сек при влажности хлопка-сырца $W = 7-8\%$ при I сорте 108-Ф» [59].

Повышенное содержание влаги в зонах сводой и локальных участках объёма кипы способствует увеличению удельных нагрузок и активизации процессов деградации качества хлопкового волокна. Это сопровождается изменением коэффициента структурного сцепления, что приводит к перестройке внутренней структуры материала и указывает на выраженное отрицательное влияние влаги на его свойства.

При механическом уплотнении или прессовании волокна в ограниченном пространстве формируется боковое давление на стенки, величина которого определяется приложенным внешним усилием и в значительной степени зависит от влажностного состояния волокна [36].

Одним из эффективных направлений повышения качества хлопкового волокна является обеспечение равномерного распределения остаточной влаги в объёме прессованной кипы. Это позволяет устранить локальные зоны повышенного влагосодержания (своды), в которых происходит наиболее интенсивное ухудшение свойств волокна [28].

В настоящее время в лабораторных условиях разрабатывается специализированная установка, обеспечивающая перераспределение влаги из зон её концентрации по всей массе кипы. Суть процесса заключается в диспергировании локальных скоплений влаги с последующим её равномерным распределением по объёму волокна.

Результаты проведённых исследований свидетельствуют о том, что остаточная влажность является фактором, вызывающим изменение структуры хлопкового волокна, что приводит к снижению его качественных показателей и текстильной ценности. В связи с этим в работе предложен метод, направленный на устранение указанного недостатка, основанный на равномерном перераспределении влаги по всему объёму кипы.

Полученные подтверждают отрицательное влияние остаточной влажности после прессования и обосновывают необходимость её выравнивания в структуре волокна.

Некоторые физико-механические свойства хлопкового волокна

Волокно после дженирования имеет следующие параметры:

1. Удельный вес волокна $\vartheta_{\text{в}} \approx 1500 \text{ кг/см}^3$.
2. Насыпной вес волокна $\delta_{\text{в}} = 8 \div 10 \text{ кг/см}^3$.

После конденсера $\delta_{\text{в}} = 12 \div 15 \text{ кг/см}^3$.

Объемный вес волокна ($\delta_{\text{в}}$) изменяется от удельного давления на волокна:

$$\delta_{\text{в}} = 180 \sqrt{P}, \text{ кг/м}^3, \quad (1.14)$$

и с учетом влажности

$$v = \frac{6800}{44} P^{\frac{1}{3}}, \quad (1.15)$$

3. Коэффициент трения волокна зависит от материала поверхности и температуры (оптим. 20 °С):

о сталь $\mu_v = 0,22 \approx 0,25$

о кожу $\mu_v = 0,3 \approx 0,35$

4. Объемный вес линта выражается зависимостью:

$$\delta_{\text{линт}} = 116 P^{0,28} \text{ или } \delta_{\text{линт}} = 186 P^{1/3}, \quad (1.16)$$

для подпушки (короткого линта) имеем:

$$\delta_{\text{III типа}}^{\text{подпушка}} = 14216 P^{0,25} \text{ или } \delta_{\text{подпушка}} = 200 P^{1/3}, \quad (1.17)$$

для улюка имеем:

$$\delta_{\text{ул}} = 140 P^{0,25} \text{ или } \delta_{\text{ул}} = 200 P^{1/3}, \quad (1.18)$$

Насыпной вес линта и улюка при расчете можно принять в среднем:

$$\delta_{\text{ул}} = 78 \text{ кг/м}^3.$$

Некоторые данные о хлопковых семенах

1. Объемно-насыпной вес хлопковых семян зависит от его сорта и разновидности и для расчета можно принимать:

$$\text{для 108-Ф } \delta_{\text{сем}} = 310 \div 320, \text{ кг/м}^3;$$

$$\text{для 2 и 3 } \delta_{\text{сем}} = 580 \div 600, \text{ кг/м}^3;$$

2. Коэффициент трения семян о сталь:

$$\mu = 0,25 \div 0,26$$

Насыпной вес сора:

$$\delta_{\text{сор}} = 160 \text{ кг/м}^3.$$

Вышеприведенные данные о физико-механических свойствах хлопковых материалов можно использовать при хранении, транспортировке и переработке хлопковых материалов.

Данные приведены в основном для двух селекций хлопка: 108-Ф и 2 и 3. Безусловно, для других селекций и сортов указанные параметры будут другими, что необходимо учесть.

Представленный критический анализ озадачивает производителей в необходимости принятию мер и созданию технологических условия при котором:

- будет остановлено снижение текстильных ценностей и механически свойств волокна;
- снижение затрат, как в хлопкоочистительном заводе, так и в текстильной фабрике.

1.4. Исследование текущего состояния хлопково-текстильного комплекса

Курс на повышение эффективности производства и качества выпускаемой продукции, взятый «Президентом Республики Таджикистан и Правительством Республики Таджикистан, утвержден в качестве генерального направления развития народного хозяйства страны на 2020-2025 годы и до 2030 г. «Программа ускоренной индустриализации Республики Таджикистан на 2020-2025 годы» а также «Программа развития легкой промышленности Республики Таджикистан на период до 2030 года» [3], ставит перед хлопкопроизводящими и перерабатывающими промышленностью ряд важных задач, направленных на повышению эффективности производства и переработку убывающих объемов заготовок хлопка-сырца и максимальное сохранение природных свойств этого ценного технического сырья.

В 2000-2006 годах Республика Таджикистан в среднем внутри страны перерабатывала лишь 18,3% хлопкового волокна, а остальные 81,7% ежегодно отправлялись на экспорт в качестве сырья без промышленной переработки.

«Соотношение производства хлопкового волокна и промышленной переработки свидетельствует о том, что внутри Республики Таджикистан перерабатывается меньше хлопкового волокна, чем в других соседних странах. Текстильная промышленность страны в основном состоит из прядильных фабрик, которые производят различные виды хлопчатобумажных нитей и

реализуют их на потребительские рынки Российской Федерации, стран Ближнего Востока и Европы» [22].

По статистическим расчетам, в 2000-2006 годах в среднем 15,3 тыс. тонн хлопчатобумажных ниток и 18,0 млн из них м² хлопчатобумажных тканей, 5,3 млн. пар носков и чулочно-носочных изделий и 0,1 млн. руб. штук трикотажных изделий производится и с этой целью ежегодно 4,0 тыс. тонн, или 29,4% хлопчатобумажных ниток использовано. Остальные 10,7 тыс. тонн, или 70,0% из них экспортируется за границу без окончательной переработки.

В таблице 1.19 показано производство хлопка, экспорт и переработка его волокон на предприятиях в 2000-2006 гг.

Таблица 1.19 - Производство хлопка, экспорт и переработка его волокон на предприятиях в 2000-2006 гг. (тысяч тонн)

| | Годы | | | | | | |
|--|-------|-------|-------|-------|-------|-------|-------|
| | 2000 | 2001 | 2002 | 2003 | 2004 | 2005 | 2006 |
| Производство хлопка-сырца | 335,4 | 452,7 | 515,5 | 537,3 | 556,7 | 447,9 | 438,5 |
| в том числе: тонковолокнистые | 34,0 | 60,0 | 114,1 | 60,7 | 50,3 | 28,5 | 35,0 |
| Производство хлопка-волокна | 106,8 | 121,9 | 142,6 | 160,8 | 178,5 | 150,4 | 135,8 |
| в том числе: тонковолокнистые | 8,9 | 10,2 | 20,7 | 27,4 | 20,5 | 9,7 | 7,0 |
| Переработка хлопкового волокна в республике | 17,6 | 17,7 | 19,3 | 19,6 | 18,3 | 18,2 | 17,2 |
| в % к общему производству хлопкового волокна | 16,5 | 14,5 | 13,5 | 12,2 | 10,3 | 12,1 | 12,7 |
| Экспорт хлопкового волокна | 78,8 | 75,4 | 137,2 | 149,3 | 133,1 | 132,9 | 120,4 |
| в % к общему производству хлопкового волокна | 73,8 | 61,8 | 96,2 | 92,8 | 74,5 | 88,4 | 88,7 |

Решение проблемы регулярного увеличения конкурентоспособных товаров и сокращения остатков нетоварных товаров, имеющей государственное значение, требовало:

- для устранения этого серьезного недостатка в стране в программе должна быть предусмотрена окончательная переработка не менее 80% производимых в стране хлопчатобумажных нитей;

- наряду с созданием перерабатывающих предприятий с полным циклом производства товаров народного потребления и производственно-технического назначения следует рассмотреть возможность осуществления мероприятий, связанных с реконструкцией, обновлением и реконструкцией предприятий, действующих в отрасли. Реализация данной меры позволит полностью улучшить производственные и финансовые показатели предприятий отрасли за счет увеличения производства продукции, а также объема выпуска продукции в 2015 году по сравнению со средними показателями 2000-2006 и 2010 годов в них, соответственно, в 5,6 раза и увеличится на 150,8%;

- при этом предлагается изучить потребности внутреннего и внешнего рынка страны в готовой продукции промышленных предприятий и их расширение, а также обеспечить предприятия сравнительно дешевым и качественным зарубежным сырьем. одна из первоочередных задач промышленных предприятий, министерств и филиалов, коммерческих представителей Министерства экономического развития и торговли Республики Таджикистан в странах дальнего и ближнего зарубежья. Определить Товарную биржу Таджикистана и Союз «Точикматлубот»,

- Таджикская товарная биржа, которая в настоящее время функционирует как организация по регистрации документов купли-продажи, должна создать свои брокерские конторы в зарубежных странах, через них определять спрос потребительского рынка зарубежных стран на промышленную продукцию страны, и отечественных производителей от ситуации на внешних рынках. Реализовать произведенную ими готовую продукцию по ценам, сложившимся на рынках третьих стран, способствовать повышению эффективности внешней торговли и сокращению остатков нетоварных товаров на складах предприятий.

В целом, реализация мероприятий, направленных на создание благоприятных условий для увеличения производства товаров народного потребления и производственно-технического назначения, позволит значительно повысить объемы производства и реализации продукции на действующих и новых предприятиях по переработке хлопкового волокна и в

смежных отраслях легкой промышленности. В 2015 году планируется достичь объема в 10 265,3 млн сомони, а темпы роста должны составить 39,7 и 4,3 раза по сравнению со средними показателями 2000-2006 годов и 2010 года соответственно.

Программа о полной переработке хлопка-сырца и волокна в Республике Таджикистан была с расчетом в период 2007-2015 года, является актуальной и ныне.

Согласно Программе предусматривалось год за годом планомерно увеличивать засев площадей хлопчатника, повышать урожайность и валовой объем хлопка-сырца, увеличивать долю внешней переработки волокна в республике планомерным уменьшением доли объемов продажи волокна на экспорт. Ниже представим в таблицах 1.20 и 1.21 планы производства хлопка-волокна и хлопчатобумажной ткани, объем текстильного и швейного производства.

Таблица 1.20 -Производство хлопка-волокна и хлопчатобумажной ткани

| Годы | 2006 | 2007 | 2008 | 2009 | 2010 | 2011 | 2012 | 2013 | 2014 | 2015 | 2016 | 2017 | 2018 | 2019 | 2020 | 2021 | 2022 |
|--|-------|-------|-------|------|------|-------|-------|-------|------|------|------|------|------|-------|-------|-------|-------|
| Хлопок-волокно, тыс. тонн | 134,8 | 153,2 | 115,7 | 92,2 | 95,2 | 103,4 | 135,2 | 111,6 | 105 | 98,4 | 85 | 112 | 98 | 102,7 | 101,6 | 100,3 | 127,1 |
| Хлопчатобумажные ткани готовые, млн. кв.м. | 21,1 | 26,2 | 27,7 | 36,6 | 25,6 | 21,4 | 22,6 | 18,1 | 18,2 | 8,4 | 2,5 | 3,3 | 7,5 | 7 | 7,4 | 8,2 | 25,6 |

Источник: Агентство по статистике при Президенте РТ. Электронный ресурс: www.stat.tj [25]

Практика показывает, что результаты являются налицо. За этот период уже появились новые площади засевов хлопчатника. Например, в Хатлонской области засеяно 250 тыс. га хлопка, что на 50 тыс. га больше, чем в 2022 году. В

2022 Согдийской области 57,2 тыс. га хлопка, что на 7,5 тыс. га прошлого года. И по республике 181,6 га земли составляет площадь хлопчатника в 2022 году.

Таблица 1.21 - Объем текстильной и швейной продукции, в млн. сомони

| Годы | 2011 | 2012 | 2013 | 2014 | 2015 | 2016 | 2017 | 2018 | 2019 | 2020 | 2021 | 2022 |
|---|------|------|------|------|------|------|------|------|------|------|------|------|
| Объем (производство) Текстильное и швейное производство | 1414 | 1533 | 1361 | 1315 | 1292 | 1520 | 2354 | 2479 | 2636 | 2870 | 4096 | 4720 |

Источник: Агентство по статистике при Президенте РТ. Электронный ресурс: www.stat.tj [25]

«В республике действуют прядильные, швейные и ткацкие цеха. Доля легкой промышленности в общем объеме производства составляет 25-30%. Увеличилось количество хлопкоочистительных заводов по всей стране. Если в 2016 году было уже 98 хлопкоочистительных заводов, то к 2022 году функционирует свыше 100 штук. Появились новые текстильные фабрики и к 2025 году их насчитывается около 500 предприятий. Увеличились объемы внутренней переработки. В 2021- 2022 годах внутри страны перерабатывалось около 15-20% хлопка-волокна (порядка 17-23 тыс. тонн пряжи). К 2025 году поставлена цель довести уровень переработки до 70–73% тыс. тонн, производством готовых конечных продукции на разных стадиях переработок. Ежегодно производится более 380–400 тыс. тонн хлопка-сырца, из которого получается около 140 тыс. тонн волокна. Значительная часть (более 100 тыс. тонн) все еще экспортируется в виде сырья» [25].

Но данные успехи и темп работ, а также главная задача, которая была предусмотрена правительством Таджикистана по увеличению доли переработки хлопка-волокна внутри республики - ныне является недостаточной для выхода из зависимости пагубного влияния внешних факторов на стабилизацию состояния хлопкового комплекса. Объем доли продажи волокна

на экспорт ныне является великим по сравнению с объемом переработки волокна по республике.

В таблице 1.22 представлено число сельскохозяйственных организаций и предприятий.

Таблица 1.22 - Число сельскохозяйственных организаций и предприятий

| Годы | 2006 | 2007 | 2008 | 2009 | 2010 | 2011 | 2012 | 2013 | 2014 | 2015 | 2016 | 2017 | 2018 | 2019 | 2020 | 2021 | 2022 |
|--------------------------------------|-------|-------|-------|-------|-------|-------|-------|-------|--------|--------|--------|--------|--------|--------|--------|--------|--------|
| Государственные сельхоз-предприятия | 57 | 32 | 8 | 6 | 6 | 1 | 1 | 372 | 314 | 183 | 132 | 129 | 147 | 148 | 159 | 161 | 159 |
| Межхозяйственные сельхоз-предприятия | 2 | · | · | · | · | · | · | · | · | · | · | · | · | · | · | - | - |
| Дехканские хозяйства | 24901 | 26618 | 30842 | 37966 | 51372 | 58313 | 73806 | 87594 | 108035 | 123379 | 145197 | 164631 | 172668 | 171975 | 179005 | 167009 | 172107 |

Источник: Агентство по статистике при Президенте РТ. Электронный ресурс: www.stat.tj [25]

А также у фермеров- главных производителей хлопчатника ныне чувствуются производственные трудности, которые, к сожалению, не нашли динамику своего развития, несмотря на то, что цены на мировом рынке на хлопок-волокно выросло. В таблице 1.23 показана урожайность хозяйственных культур.

Таблица 1.23- Урожайность сельскохозяйственных культур

| Годы | 2006 | 2007 | 2008 | 2009 | 2010 | 2011 | 2012 | 2013 | 2014 | 2015 | 2016 | 2017 | 2018 | 2019 | 2020 | 20201 | 2022 |
|------------------------------------|------|------|------|------|------|------|------|------|------|------|------|------|------|------|------|-------|------|
| Хлопок-сырец, тыс. тонн | 17 | 16,6 | 15,6 | 17,8 | 19,3 | 20,6 | 21,3 | 20,6 | 21 | 17,3 | 17,6 | 22,2 | 16,2 | 22 | 21,4 | 22,6 | 22,7 |
| в том числе тонковолокнистые сорта | 14,6 | 19,5 | 13 | 22,2 | 22,2 | 21,3 | 18,8 | 16,6 | 16,8 | 15,3 | 10,7 | 26,9 | 19,1 | 15 | 15,4 | 18,8 | 14,4 |

Источник: Агентство по статистике при Президенте РТ. Электронный ресурс: www.stat.tj [25]

«С 2022 года в республике для продавцов хлопка-волокна возникли новые проблемы, связанные с экспортом, как упоминалось, несмотря на повышение цены на мировом рынке. Если в ранние года цена на переработанное волокно составляло 1200-1400 долл. США за одну тонну, то в 2022 году цена волокна составила 2800 долл. США за 1 тонну. В 2023 году цена хлопка была 1700 долл. США за 1 тонну, в этом году прогнозируется цена от 1700-1800 долл. США за 1 тонну» [25]. Проблема здесь заключается в том, что несмотря на то, что цена на волокно повысилась, повысились и урожайность и объемы количества хлопка-волокна, с 2023 года резко снизился спрос на само волокно, обусловленный отрицательным влиянием экономического и политического характера внешнего состояния рынка. Основными покупателями таджикского хлопка являются европейские страны снизившие объемы покупки волокна из-за наступающего кризиса в текстильных фабриках Европы в связи с нестабильной политической обстановкой в мире.

Следующим главным покупателем волокна у Таджикистана является Россия, многие фабрики которой сократили свои объемы производства из-за санкций Европы по запрету торговли продукцией России в европейский рынок. Поэтому импорт Таджикского волокна ныне резко сокращен в Россию. Третьим главным покупателем таджикского хлопка являются текстильные фабрики Турции, которые тоже с 2023 года резко сократили объемы покупки волокна из-за последствий землетрясений, произошедших в 2023 году, ставшие причиной разрушения многих текстильных фабрик.

Сейчас из-за снижения спроса на волокно растут потери в хлопкоочистительных заводах сотнями тысяч долларов в год. Больше всего ныне страдают производители хлопка-сырца, фермерские хозяйства, производственные кооперативы нашей республики. В большинстве хлопкосеющих районах страны фермеры обеспокоены низкими закупочными ценами на хлопок сырец в этом году, который будет продолжаться еще в

будущие года. Большинство из них обеспокоены и тем, что в этом году не смогут вернуть кредиты банкам. В 2023 году фермеры планировали продать хлопок-сырец хлопкоочистительным заводам или представителям иностранных фабрик (экспортеров) за 12 сомони за кг (т.е. 1 долл. США), но по факту продали сырец за 6 сомони за кг (0,55 долл. США), т.е. без прибыли. Если в ближайшее время или в этом году цены на хлопок-волокно не поднимутся минимум на 200 долларов, то фермерским хозяйствам грозит банкротство. В этом случае посев хлопка-сырца резко сократится и фермеры будут вынуждены в 2024-2025 годах перейти на выращивание другой культуры. В Таблице 2.24 показан Валовой сбор сельскохозяйственных культур.

Таблица 1.24- Валовой сбор сельскохозяйственных культур

| Годы | 2006 | 2007 | 2008 | 2009 | 2010 | 2011 | 2012 | 2013 | 2014 | 2015 | 2016 | 2017 | 2018 | 2019 | 2020 | 2001 | 2022 |
|------------------------------------|-------|-------|-------|------|-------|-------|-------|-------|-------|------|-------|-------|-------|-------|-------------|-------|-------|
| Хлопок-сырец, тыс. тонн | 437,9 | 419,8 | 353,1 | 296 | 310,5 | 416,5 | 418 | 392,8 | 372,7 | 270 | 284,7 | 386,5 | 300,3 | 403 | 396 | 338,8 | 404,7 |
| в том числе тонковолокнистые сорта | 37,1 | 28,3 | 10,8 | 2 | 1,7 | 4,1 | 3,8 | 0,6 | 0,4 | 0,4 | 1,3 | 0,6 | 0,4 | 0,4 | 0,4 | 0,4 | 0,3 |
| Хлопок-волокно, тыс. тонн | 134,8 | 153,2 | 115,7 | 92,2 | 95,2 | 103,4 | 135,2 | 111,6 | 105 | 98,4 | 85 | 112 | 98,2 | 114,7 | 119,6, 6 | 119,8 | 127,1 |

Источник: Агентство по статистике при Президенте РТ. Электронный ресурс: www.stat.tj [25]

Ныне почти все хлопкоперерабатывающие предприятия Хатлонской области и других регионов республики всерьез обеспокоены тем, что они пострадают и пойдут на убытки. Они предполагают, что если хлопок-волокно не будет в этом году продан за рубеж, то этот остаток непроданного объема хлопка-волокна не смогут реализовать на внутреннем рынке, так как технические возможности существующих текстильных фабрик ограничены.

В итоге продажа хлопка-волокна стала нерентабельной. Единственным путем для решения из наступающего кризиса в 2024-2025 годах в хлопковом комплексе республики, сейчас и в будущем, архиважным является

производство хлопка-сырца и глубокая переработка волокна на хлопкоочистительных заводах и текстильных фабриках, выпуском конечных продуктов на разных стадиях переработок в виде пряжи, ткани, швейного изделия, которые всегда найдут спрос на внутреннем и внешнем рынках продаж самой же России, Европы и Турции. Ниже в таблице 2.25 представлены показатели экспорта текстиля и текстильных изделий.

Таблица 1.25 - Экспорт текстиля и текстильных изделий

| Экспорт | 2006 | 2007 | 2008 | 2009 | 2010 | 2011 | 2012 | 2013 | 2014 | 2015 | 2016 | 2017 | 2018 | 2019 | 2020 | 2021 | 2022 |
|--------------------------------|-------|------|-------|-------|-------|-------|-------|-------|------|------|-------|-------|-------|-------|-------|-------|-------|
| текстиль и текстильные изделия | 169,5 | 175 | 139,9 | 127,7 | 233,2 | 237,7 | 265,3 | 227,2 | 166 | 171 | 153,1 | 181,8 | 226,4 | 200,5 | 196,3 | 279,3 | 277,9 |

Источник: Агентство по статистике при Президенте РТ. Электронный ресурс: www.stat.tj [25]

В республике не почувствовали трудности в этом году и остались с прибылями лишь те несколько текстильных компаний, которые заняты глубокой переработкой хлопка-волокна, выпустившие пряжу, ткани и швейные изделия. Как видно, единственные непострадавшие в этом грядущем кризисе, как и следует, являются текстильные фабрики, как и предупреждалось правительством и нами-ученными уже с 2006 года. Нашим фермерским хозяйствам стало крайне необходимо сейчас пересмотреть стиль работы, который заключается в том, что после производства хлопка-сырца необходимо переходить на гибкое производство, т.е. на переработку хлопка-сырца на своих перевалочных станах (Бошишгоххой сахрой), на перестации переработок выпуском той продукции, которая ныне есть спрос на внутреннем рынке: это мебельная вата, медицинская вата, хлопковое масло, корма крупному рогатому скоту, технического масла для маслоэкстракционных заводов, технические семена для маслоэкстракционных заводов, посевные семена для хлопкосеющих хозяйств, мыло для населения и т.д. В качестве примера упомянем, что уже в 2010-2012 годах нами были разработаны для фермеров специальные мини-

заводы по упрощенным схемам технологического процесса первичной обработки хлопка-сырца переработкой ее компонентов и получением конечных продуктов прямо в полевых станах [А-14, А-15]. Несколько опытных экземпляров мини-заводов были разработаны нами и введены в эксплуатацию, получением актов внедрения в ряде хлопкосеющих хозяйств в республике. Были проведены обучения по эксплуатации и оборудования, и по ведению хозяйства с получением целью полчения прибыли, в частности:

1. В хлопкосеющем хозяйстве производственного кооператива «Рахмончон» Дангаринского района Хатлонской области республики Таджикистан, в последствии которая благодаря функционированию мини-завода стала семеноводческим хозяйством в 2011 году;

2. В хлопкосеющем хозяйстве производственного кооператива «Дубеда» района Джоми, Джамоата Иттифок, село Комсамол Хатлонской области в 2012 году, которому была дана инструкция развития своими силами в области переработок. Но это хозяйство не прислушалось к нашим советам и наоборот стало увеличивать свои площади по засеvu хлопка-сырца, увеличив их 10 до 20 га, и больше сконцентрировав свое внимание на продажу хлопка-сырца с учетом тенденции увеличения стоимости хлопка на мировом рынке. Но эти трудности, которые мы прогнозировали, они уже пришли к ним и в средствах массовой информации сам руководитель этого хозяйства проинформировал, что наступают трудности;

3. В перевалочном стане ООО «Точ-лат-агро» Гиссарского района РТ в 2010 году.

Чтобы выжить нашим фермерам в нынешних условиях состояния рынка совершенной конкуренции хлопководства республики необходимо техническое совершенствование своего бизнеса с переходом из состояния «аграрно-индустриального в индустриально-аграрное», с помощью наших ученых, а нам ученым Таджикистана следует оказывать содействие не только в разработке мини-заводов, технологий, установок, вводом ее в производство станом, но и обучения персонала по работе с техникой, бизнес-процессам, сервисным

обслуживанием, научно-экономическим рекомендациям, прогнозированием их деятельности и избежания рисков в целом находясь в тесной взаимосвязи с фермерами.

1.5. Задачи исследования

Вопрос сохранения качества хлопка-волокна в период ее формирования в кустарнике начиная со сбора, транспортировки, хранения на бунтовых площадках, сушки, отчистки на технологическом оборудовании, отделения волокна в процессах дженирования и лентирования, транспортирования на пневмотранспорте и до прессования хлопка-волокна является главной задачей настоящего исследования. Для этого нами проведено исследование современных ученых работа которых направлена на анализ структуры волокна и предложенные методы по сохранению и улучшению качества волокна.

Над вопросами улучшения качества хлопка-волокна для получения качественной текстильной конечной продукции занимались ряд ученых, в частности: Рахматова Рухсора Бахриддиновна, в работе формирования структуры хлопка-волокна, где доказана, что структура волокна меняется под химическими методами, влажности, температуры. Исследования показывают, что в процессе сбора, транспортирования и хранения хлопка-сырца существует риск его заражения микроорганизмами. Их воздействие вызывает деградацию целлюлозной основы волокна, что приводит к ухудшению его физико-механических свойств и снижению общего качества.

В работе проведены исследования, выявлены факторы влияющие на сохранения качества волокна, предложены рекомендации для повышения качества волокна, заслуживающие особого внимания.

Однако в работе не в полном объеме изучены моменты в период сбора хлопка-сырца, в частности при раскрытии коробочек куста хлопчатника, ошибочно считается, что хлопок-сырец созрел и сразу осуществляется её сбор. Далее осуществляется транспортировка собранного хлопка-сырца на хлопкоочистительные заводы и на заготовительные пункты и храниться на бунтовых площадках.

Наше исследование показали, что в моменты раскрытия коробочек в кусте хлопчатника структура волокон, её количество которое достигает от 8 до 10 тысяч штук покрывающие семени, ещё не до конца сформированы, волокно не созрело, целлюлоза в полном объеме не образовано, процент остаточной влажности велик. Если не принять меры в момент раскрытия коробочек, начнётся период потери качества волокна в структуре (период формирования структуры волокна).

Не до конца исследован факт влияния влажности на структурные изменения, образованной плесенью и бактерии на снижение качества волокна при хранении.

Наше исследование показали, что при недостаточном соблюдении технических норм хранения хлопка-сырца в бунтах, остаточная влага, содержащиеся в волокне под воздействием насыпного веса происходит образование плесени, приводящие к появлению живых микроорганизмов – бактерии. Со времени бактерии увеличиваются в количестве, которые создают температуру. В замкнутом и ограниченном объеме площади создаётся остаточное давление. В свою очередь при этих негативных факторов происходит химический процесс разрушения структуры волокна, ослаблением крепости, изменением цвета и других физико-механических показателей волокна (структурные сцепления волокон – характеризующая гибкость волокна, которые являются одним из главных текстильных ценностью волокна). Также улучшением качества хлопка-волокна занимался следующий ученый: Курбанов Бобоали Давлатович, в диссертационной работе «Совершенствование технологий подготовки хлопка-сырца с целью повышения качества, конечной прядильной продукции», усовершенствование хлопкосушилок барабанного типа, разработкой и устройства к регулируемым механизмам, направления подачи теплоносителя в камеру сушиллки.

Также предложил устройство дополнительной защиты датчика, системы «POSICOM» автоприсучальщика пневмопрядельной машины.

Провел поиск нового режима прядения для новых селекционных сортов хлопка-сырца.

Данная работа заслуживает особое внимание, способствующее сохранению качества волокна в процессе переработок благодаря технологическим предложениям. В работе рассмотрен процесс прогрева волокна в начале сушки, без испарения влаги, применяя конвекционной теплоотдачи посреди волокнистой массой и воздухом, механизмов автоматического регулирования подачи сушильного агента в камеру сушилки.

Спорным моментом в работе является то, что устройство авторегулирования направления подачи теплоносителя в зону падения комка хлопка-сырца в камеру сушилки недостаточно стабилизирует значения показателей структурного состава хлопка-сырца, в частности остаточную влагу волокна, которая может отразиться на качестве хлопка-волокна после его прессования в кипах. В связи с этим требуется проведение углублённых исследований, направленных на изучение изменения влажностного состояния хлопка-сырца в процессе термической обработки, а также на анализ влияния указанных факторов на качественные показатели волокна как на стадии сушки, так и после прессования.

Результаты проведенных исследований свидетельствуют о том, что остаточная влажность, присутствующая в хлопковом волокне, оказывает влияние на его структурное состояние. Это сопровождается ухудшением качественных характеристик и снижением текстильной ценности волокна.

«Чем больше влаги на сводах или участках объема кипы:

- тем больше удельные нагрузки на волокно,
- тем меньше значение коэффициента бокового давления (K), то есть наименьшее значение бокового давления (Q),
- низкое значение коэффициента структурного сцепления волокна с другим волокном (C), то есть, показателя структурного изменения волокна» [53]. Чем меньше влаги на сводах волокна в кипах, тем больше значение структурного сцепления волокон (сопротивления волокна) и меньшее значение структурного

изменения, подтверждающаяся о сохранении текстильной ценности волокна, которые подразумевает гибкость волокна или сопротивляемость волокна.

Развитие хлопковой промышленности требует не только совершенствования агротехнологий, но и повышения эффективности последующих стадий — от первичной обработки до глубокой переработки волокна. Термин «глубокая переработка» закрепился в научной литературе для обозначения полного использования потенциала хлопка-сырца: от извлечения волокна до комплексного использования побочных продуктов. Рассмотрим авторские определения ключевых понятий в области глубокой переработки хлопка-сырца и хлопка-волокна.

По мнению Ишматов А.Б. «Комплексно-глубокая переработка хлопка-сырца представляет собой наиболее эффективный метод переработки, позволяющий максимально сократить производственные потери» [Вестник ТНУ, 2019]. Это определение подчёркивает эффективность и минимизацию потерь, акцентируя внимание на необходимости комплексного подхода и безотходности процессов.

Джабаров Г.Д. даёт следующее определение: «Первичная обработка хлопка — это комплекс технологических процессов, включающих приёмку, сушку, очистку, джинирование, линтерование и прессование хлопка-сырца, обеспечивающих получение волокна, семян и побочных продуктов установленного качества.» (Душанбе: Ирфон, 1983). Определение Джабарова Г.Д. представляет классическую модель первичной обработки, где цель — получение сырья (волокна, семян) с заданными характеристиками, без акцента на дальнейшую переработку отходов.

У Лутгашева (Лугачев) А.Е. встречается следующее определение: «Первичная обработка хлопка — это совокупность технологических операций, направленных на отделение волокна от семян и получение продуктов переработки (волокно, семена, линт, побочные продукты) с минимальными потерями и заданными показателями качества.» (Ташкент, 2008). Лутгашев А.Е. расширяет традиционное понимание, включая понятие побочных продуктов и

минимизации потерь, что приближает его подход к концепции глубокой переработки.

По ГОСТ-у Узбекистана следующее определение: «Комплексная переработка хлопка-сырца — технологический процесс, включающий все стадии обработки хлопка-сырца от поступления на предприятие до получения готовой продукции и побочных продуктов, пригодных для использования». Здесь чётко отражается производственный цикл полного использования ресурсов, что соответствует понятию «глубокая переработка».

По ГОСТ-у Таджикистана следующее определение: «Хлопковое волокно — волокнистый продукт, получаемый в результате первичной переработки хлопка-сырца, предназначенный для дальнейшего текстильного производства; качество волокна определяется по установленным показателям (длина, прочность, тонкость, микронейр)». Стандарт закрепляет терминологическую основу для оценки качества волокна как продукта первичной переработки.

Российские исследователи Кочеткова О.В. и Подковыров И.Ю. предлагают следующее определение: «Первичная переработка хлопка — это процесс, включающий хранение хлопка-сырца, его сушку, очистку, отделение волокна от семян (джинирование), линтерование семян и прессование волокна и линта в тюки для дальнейшего использования» (Технология хлопкопереработки, 2018). Подход российских авторов соответствует классической первичной переработке, без концепции «глубокой» интеграции отходов.

На основе теоретического и методологического анализа хлопковой промышленности нами предложено авторское определение понятия «Глубокая переработка хлопка-сырца и хлопка-волокна».

На основе теоретического и методологического анализа хлопковой промышленности нами предложено **авторское определение понятия «Глубокая переработка хлопка-сырца и хлопка-волокна».**

Глубокая переработка хлопка-сырца и хлопкового волокна — это комплексная система научно-технологических процессов, охватывающая все стадии — начиная со сбора урожая в хлопковом поле, определением

оптимального момента формирования зрелости волокна, предварительной обработки хлопка-сырца в перевалочных пунктах для первичной обработки в хлопкоочистительной отрасли до переработки хлопкового волокна в текстильной промышленности и производства готовых изделий в местной отрасли. Данный процесс направлен на создание и сохранение оптимальных характеристик хлопкового волокна и его текстильной ценности, а также на модернизацию технологических процессов первичной переработки хлопка-сырца. Важным направлением является адаптация указанных технологий для мини-заводов, функционирующих в зонах концентрации сырья (перевалочных пунктах), что позволяет минимизировать потери и повысить эффективность использования как хлопка-сырца, так и готового волокна за счёт внедрения инновационных технических решений (прибор для сортовой оценки, мобильный сушильно-очистительный агрегат, способ глубокой механической переработки), интегрируя аграрный, промышленный и экономический уровни в единую национальную систему для повышения эффективности и конкурентоспособности отрасли.

Определение автора Саидова М.Х. более полное, модернизированное и научно обоснованное, т.к.:

- объединяет аграрный, промышленный и экономический уровни;
 - учитывает результаты собственных исследований и авторских изобретений;
 - отражает инновационность и ориентировано на устойчивое развитие отрасли;
 - позиционирует глубокую переработку не как отдельную технологию, а как стратегическую систему интегрированного развития хлопковой промышленности.
- Все это предложено в последующих разделах настоящей работы.

Выводы по 1-главе

В первой главе диссертации работа посвящена теоретическому и методологическому изучению свойств хлопка-сырца и хлопка-волокна. Проведен обзор по сортам и по типам хлопка-сырца на территории республики и

близлежащих государств. Изучены работы ученых Таджикистана, стран СНГ и дальнего зарубежья.

На основании трудов учёных показано использования хлопка-сырца и волокна в системе агропромышленного комплекса, хлопкоочистительной отрасли, текстильной отрасли и местной промышленности. Предоставлены сведения о сборе хлопка и методах ее предварительной сушки и очистки в полевых станах, транспортировки, заготовки и хранения.

В главе отмечено, что работа направлена на организацию «Национальной стратегии развития промышленности Таджикистана на период до 2023 года, четвертого этапа индустриализации и реализации постановления Правительства Республики Таджикистан от 03.08.2007 года под номером 392 (Программа полной переработки хлопка-сырца и волокна в Республике Таджикистан в период до 2016 года)» [3].

Также произведен критический анализ существующей технологии переработки хлопка-сырца и волокна на примере хлопковых кип. Результаты проведенных исследований автора подтверждают, что остаточная влага, содержащаяся в хлопковом волокне после прессования на хлопкоочистительных предприятиях, является фактором, ухудшающим его качественные и структурные характеристики. В этой связи для сохранения текстильной ценности волокна необходимо реализовать подход, основанный на равномерном перераспределении влаги по всему объёму хлопковых кип, что позволяет минимизировать её локальное негативное воздействие.

В случае переработки хлопка-волокна на внутреннем рынке мы предлагаем упразднить прессование волокна в кипы, а волокно после джинирования и волокноочистки прямо хлопкозаводе подвергать процессу трепания в трепальном оборудовании, получением волокнистого холста.

Выполнена оценка текущей ситуации в хлопковой отрасли, промышленность по первичной переработке хлопка и его волокна. Дано авторское определение понятия «Глубокая переработка хлопка-сырца и хлопка-волокна».

ГЛАВА 2. Методология исследования производства и переработки натурального текстильного сырья

2.1. Исследование, анализ и разработка оптимальной схемы технологических процессов глубокой механической переработки средневолокнистых сортов хлопка-сырца и волокна

Опираясь на результаты выполненных исследований и собственный практический опыт, автор предлагает ряд изменений и дополнений в 1 главе настоящей главы к регламентированной схеме технологического процесса переработки хлопка-сырца на хлопкоочистительных заводах, проведение мероприятий в полевых работах в сельском хозяйстве, в едином ключе глубокой переработки хлопка-сырца и волокна, начиная с хлопкового поля, далее хлопкозавода и завершая переработку в текстильной фабрике, занятой выпуском конечной готовой текстильной продукции в виде пряжи, ткани и швейного изделия.

Совершенствуется техника, технологический процесс по разным схемам переработок, которые направлены главным образом на сохранения природных качеств волокна, улучшение физико-механических свойств, получением более доброкачественных, конечных продуктов. На рисунке 2.1 показана новая схема технологического процесса глубокой механической переработки хлопка-сырца и волокна, средневолокнистых сортов ручного и машинного сбора хлопка-сырца, который автор предлагает в своей диссертационной работе.

Как указано на рисунке 2.1 красными и синими цветами и стрелками, показывающие направления, движения хлопка и волокна [А-1].

Хлопок-волокно после раскрытия коробочек куста хлопчатника и её сбора в хлопковом поле подвергается многим механическим и другим воздействиям, где происходит планомерное ухудшение структуры волокна, сортности, механических свойств и текстильных ценностей.

Благодаря работникам аграрной, хлопкоочистительной, текстильной, местной промышленности, учёными и изобретателями год за год внедряются и

усовершенствуются методы возделывания земли, уборка хлопчатника, транспортировка, хранение, технологические процессы, оборудования и механизмы, где предусмотрена сохранность и улучшение качественных показателей на хлопковые волокна. Но практика и наши исследования показывают, что эти меры являются недостаточными в целом, поэтому мы поставили задачу в диссертационной работе принять меры по сохранению природных свойств волокна и улучшению «физико-механических свойств волокна, являющиеся с нашей точки зрения главной задачей» [А-1].

Учитывая одно из главных задач: Сохранение природных текстильных и механических свойств хлопка-волокна в процессе переработок, автором предлагается в качестве предложения согласно рисунку 2.1, схема технологического процесса глубокой механической переработки хлопка-сырца и волокна средневолокнистых сортов в Республике Таджикистан.

Согласно схеме, хлопок-сырец после раскрытия коробочек с волокном, достигшая продолжительности развития волокна на втором этапе в 60-день, останавливают сборку хлопка-сырца в периоде до 8 дней с момента раскрытия коробочки, именуемая третьим периодом развития волокна для того, чтобы волокно продолжило свое внутреннее развитие и приобрело оптимальные текстильные и механические свойства в структуре до её полного созревания.

Проведя разовые экспресс анализы зрелости волокна в течении нескольких дней, убедившись в том, что волокно оптимально созрело, необходимо срочно начать сбор в течение суток.

Собранный хлопок-сырец отправляется в полевой стан, где сырец подвергается предварительной сушке и очистке на мобильных сушильно-очистительных агрегатах. Далее хлопок-сырец низких сортов транспортируется на внезаводские заготовительные пункты для очистки, сушки и укомплектования в бунтовые площадки, а хлопок-сырец первых сортов направляется в прямую на заводские заготовительные пункты.

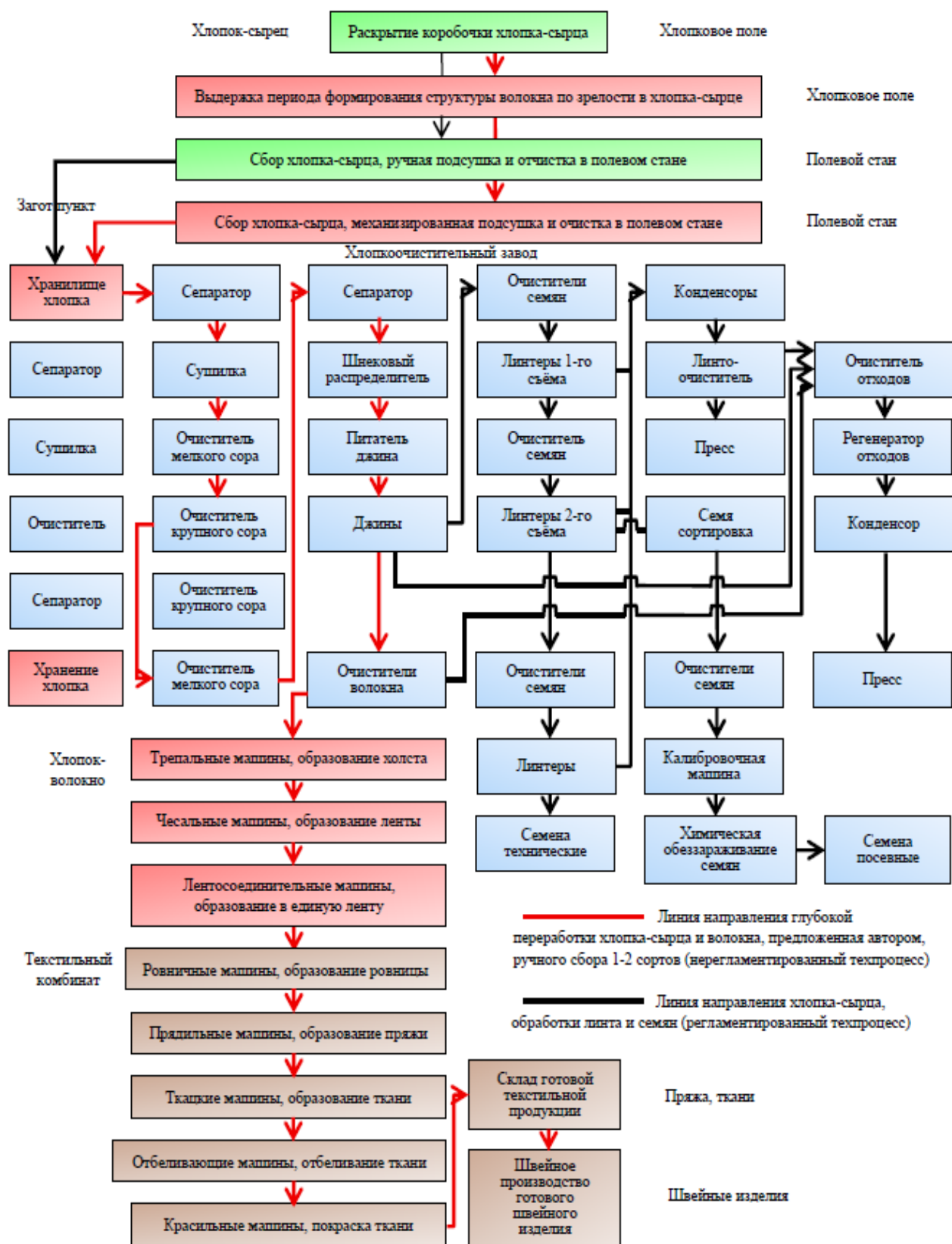


Рисунок 2.1 - Предлагаемая схема технологического процесса глубокой механической переработки хлопka-сырца и волокна средневолокнистых сортов в Республике Таджикистан (нерегламентированная)

Источник: авторская разработка

При приемке хлопка-сырца на внезаводских или призаводских заготпунктах, их лаборатория окончательно определяет сортность и расплачивается с поставщиками сырья денежными средствами.

В главном корпусе хлопкоочистительного завода хлопок-сырец подвергается очистке от крупного сора, от мелкого сора, сушке на сушильных барабанах и попадает в оборудования джины, где происходит отделение волокна от семени. Семена отправляются на семеноочистку и линтерованию т.е. отделению короткого волокна от семени. Семена технические складываются на крытых складах с дальнейшей её отправкой на маслоэкстракционные заводы на выпуск хлопкового масла, а семена посевного характера направляются на сортировку, семеноаголение, калибровку и химическое обеззараживание. Лint при необходимости несколькими съёмами отделяется от семени и далее прессуется в кипы, с последующей отправкой её в текстильное производство.

Хлопок-волокно предназначенная на экспорт после волокноочистки трамбуется, прессуется и пакетируются на хлопковые кипы отправкой на хранение в кипные площадки, далее в перевалочные базы, где кипы комплектуются на железнодорожные вагоны и транспортируются на экспорт потребителю.

Хлопок-волокно предназначенное на внутреннюю переработку в Республике Таджикистан, очищается на волокноочистительных машинах и менуя прессовый цех, то есть трамбовки, прессования и пакетирование в хлопковые кипы, в прямую поступает на трёпальные машины, где волокно проходит процесс разрыхления и трепания образованием волокнистого холста.

Волокнистые холсты поступают в чесальные машины, где образовывается волокнистые ленты и лентосоединительные машины соединяют концы лент между собой образует единые волокнистые ленты с укладкой на специальные металлические банки. Отправкой единой волокнистой ленты в банках в текстилькомбинат завершается работа хлопкоочистительных заводов. Текстильная фабрика принимая продукцию в

виде стадии единой ленточки, минуя процессы приёмки кип, её разбивку, разрыхления и трепание, в прямую поступает в группу машин образования волокнистой ленты в ровницу.

Ровница попадает в прядельный цех, образовывая хлопковую пряжу, которая направляется далее в ткаческий цех и образовывается суровая ткань. Ткань отбеливается на специальных машинах. Отбеленная ткань попадает в группу машин, где осуществляется покраска в различные цвета.

Далее готовая продукция разных стадии переработок в виде пряжей и ткани направляется в местную промышленность на производство швейных изделий. Как показано на рисунке 2.1 автор в своей диссертационной работе предлагает единые процессы переработки хлопка-сырца, волокна, рекламментированного характера, которые ныне практикуется в отраслях промышленности, вариант доработан проведением работ начиная с раскрытия хлопковых коробочек в единой комплексной системе глубокой механической переработки хлопка-сырца и волокна, получением готовой конечной продукции в Республике Таджикистан. Хлопок-сырец после раскрытия коробочек должна подвергаться выдержке в период от 4 до 8 дней с целью создания условий для естественного формирования структуры волокна. Сформированной структурой считаем естественные созревание волокна, которые определяется предлагаемым приборам для определения зрелости хлопка-сырца в полевых условиях экспресс методом. После созревания волокна в сырце даётся разрешение на сбор хлопка-сырца с коробочек в хлопковом поле. Собираемый объем хлопка-сырца периодически доставляется в полевой стан (бошишгохи сахрои, хирман), где сушится и очищается на прилагаемым автором на мобильных сушильно-очистительных агрегатах для хлопка-сырца, предварительно перед отправкой на хлопкоочистительный завод.

Хлопок-сырец транспортируется на внезаводские и призаводские хлопкозаготовительные пункты хлопкозавода на хранение в бунтовые площадки и раскладывается образованием бунта работниками и малой механизацией завода.

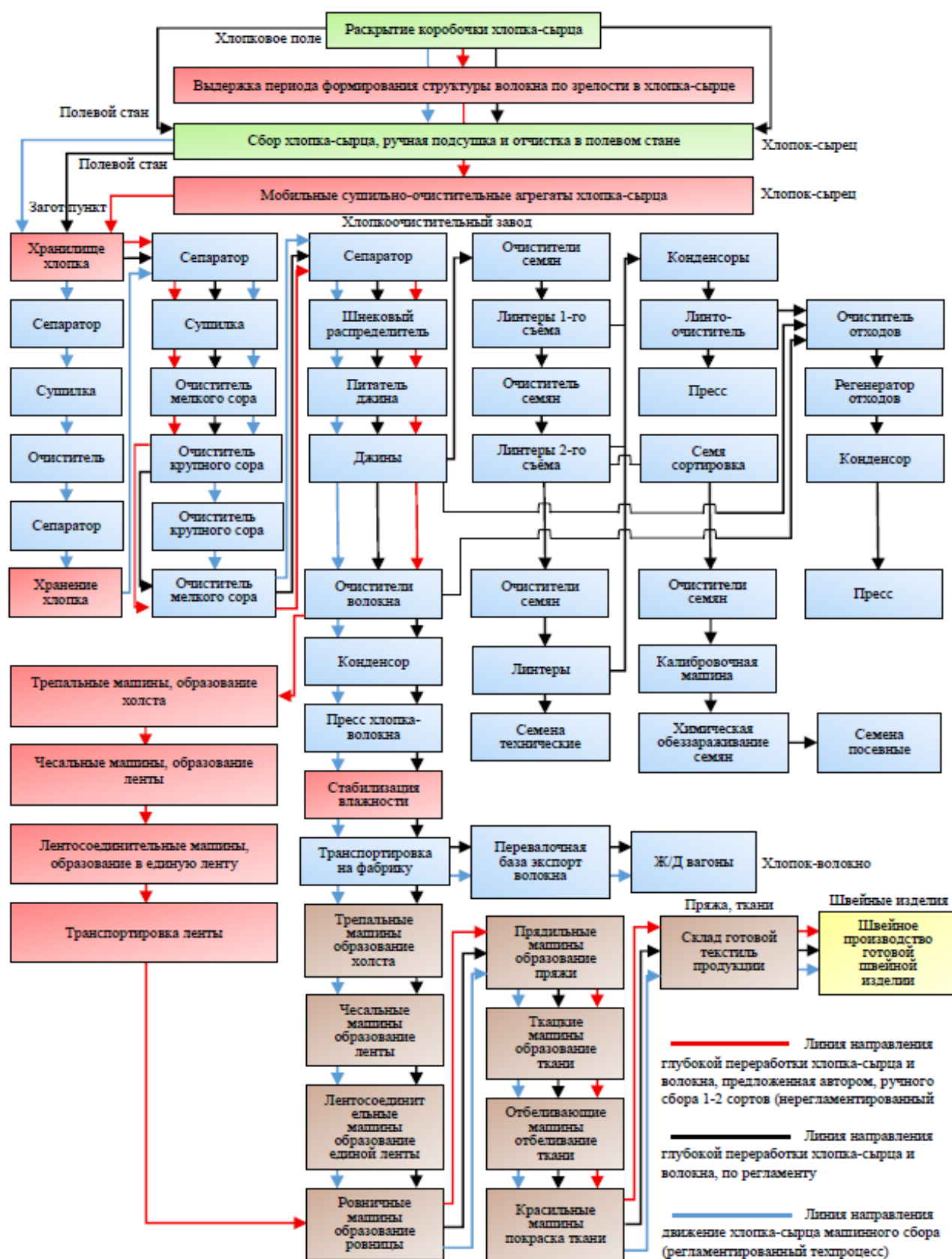


Рисунок 2.2 - Сравнительная схема технологического процесса глубокой механической переработки хлопka-сырца и волокна средневолокнистых сортов в Республике Таджикистан (регламентированная и нерегламентированная)

Источник: авторская разработка

Осуществляется окончательная сушка, очистка хлопка-сырца от крупных, мелких сортов и через системы пневмотранспорта доставляется в распределители шнеки, которые распределяют её питателям джинов. Джин отделяет волокно от семени, покрытый коротким волокном, именуемый линтом, который далее направляется на обработку согласно регламентированным технологическим процессам. Само волокно после джинирования, которые предназначены на экспорт подвергается процессу прессования на прессах, образованием хлопковых кип.

Автором предлагается проводить на месте процесс стабилизации остаточной влажности волокна сводах всей площади объема волокнистой массы кипы, расщеплением остаточной влаги, перераспределением влаги от комков на всю площадь хлопка-волокна в кипе.

Выше на рисунке 2.2. представлена сравнительная схема технологического процесса глубокой механической переработки хлопка-сырца и волокна средневолокнистых сортов Республики Таджикистан, в которой автор предлагает объединить предлагаемый им нерегламентированный процесс (рисунок 2.1) с регламентированным технологическим процессом (рисунок 1.4). Это совмещение даст производителям возможность не нарушая ГОСТ-а проведения ряда задач по регулированию технологического процесса.

2.2. Разработка технологии глубокой переработки хлопка-сырца и хлопкового волокна

2.2.1. Прибор для определения сорта хлопка-сырца в полевых условиях

Изобретение относится к сельскому хозяйству, а именно для определения сорта хлопка сырца в полевых условиях.

В связи с широким внедрением в сельском хозяйстве программ Правительства Республики Таджикистан о развитии хлопководства модернизации и внедрения новых достижений, создается необходимость

содействия облегчения процессов быстрого определения сорта и хлопка-сырца в полевых условиях для использования фермерскими хозяйствами

В хлопковой промышленности сорта хлопка-сырца определяют в лабораторных условиях и довольно длительное время.

Известен «прибор разработанный «СНИХ-ПРОМ» республики Узбекистан для определения сорта хлопка-сырца, состоящего из камеры, источник питания, манометра и крышки» [124].

Недостатком данного прибора являются низкая производительность, длительность процесса определения и невозможность применения в полевых условиях.

Прототипом является «прибор для определения сорта хлопка - сырца в полевых условиях состоявшая из цилиндрической стеклянной камеры верхней и нижними фотоэлементами, электромагнитной катушки, источником питания и электронные часы» [125].

Недостатком данного прибора является то, что лучь света подаваемый фотоэлементами в стеклянной цилиндрической камере прибора рассеивается, что приводит к погрешности показаний значений в электронных часах в процессе работы.

Целью настоящего изобретения является разработка нового простого прибора для предварительного определения сорта хлопка - сырца в полевых условиях.

Технический результат достигается тем, что камера для определения предварительного сорта хлопка - сырца выполнена в виде неметаллической пластиковой трубы диаметром 45-50 мм и длиной 600 - 1000 мм, оснащенной сверху и снизу светодиодами и фотоэлементами, которые подключены к верхним и нижним исполнительным блокам, а также к блокам таймера и питания выполняющих роль электропитания прибора.

Сущность изобретения поясняется чертежами, где на рисунке 2.3, изображена принципиальная схема и прибора которая служит для определения показания скорости падения летучек хлопка -сырца и прилагается рисунок 2.4,

в котором изображен тарифовочный график с помощью которого по значению показания скорости падения летучки хлопка - сырца определяется значение соответствующего сорта хлопка - сырца.

Таким образом, предлагаемое изобретение для определения сорта хлопка — сырца в полевых условиях состоит из следующих основных деталей, узлов и участков: - камера прибора 1 в виде неметаллической пластиковой трубы, оснащенной верхним светодиодом (Л-1) 2, и нижний светодиод (Л-2) 3, а также верхний фотоэлемент (ФД-1) 4, и нижний фотоэлемент (ФД-2) 5, которые соединены с верхним исполнительным блоком (БР-1) 6, и нижний исполнительный блок (БР-2) 7, и с блоком обеспечивающего энергопитание, исполнительных блоков и освещения фотоэлементов (блоком питания - БП)8, это схема подсоединена с блоком - таймером (индикация секунд) (БТ) 9, для получения время прохождения летучек по участкам А и В где происходит фиксация показания прибора скорости падения летучки хлопка-сырца, тарифовочного графика по оси Х,У с помощью которого определяют значения сортности летучек хлопка-сырца .

Устройство работает следующим образом: при включении электропитания, блоком питания (БП) 8 подается электричество исполнительным блокам (БР-1) 6, (БР-2) 7, фотоэлементам (БП) 4,5, а также блоку - таймеру (БТ) 9 (индикации секунд) и прибор приводится в состояние готовности. Далее из одной дольки коробочки хлопка-сырца вынимают руками одно семечко, покрытое волокнистым покровом и помешают ее в камеру прибора 1, которое через отверстие свободным ходом под своей тяжестью свободно опускается по трубе 1. При свободном падении в участок А, летучка замыкает электрическую цепь между верхним светодиодом 2 и верхним фотоэлементом 4. При этом срабатывает верхний исполнительный блок 6, время которого фиксируется блоком - таймером 9. Далее при прохождении летучкой участка В, происходит размыкание электрической цепи по известной последовательности, и фиксация конечного времени затраченного на прохождение пути падения от участка А до участка В.

(t) Время падения летучки является разным в разновидностях сорта хлопка - сырца. Испытание проведенные в приборе дали следующие значения времени

(t) падения летучек по сортам хлопка-сырца:

летучка 1 -го сорта хлопка, падает за время от 1 сек до 1,25 секунды,
летучка 2 -го сорта хлопка падает за время от 0.75 до 1 секунды,

летучка 3-го сорта хлопка падает за время от 0.5 до 0.75 секунд,

-летучка 4 сорта хлопка падает за время от 0.25 до 0.5,

-летучка 5 сорта хлопка падает за время до 0.25 секунд. Используя предоставляемый тарифовочный график согласно фиг.2, определяется сорт данной летучки хлопка - сырца, где по оси устанавливается значение показания (t) скорость падения летучки хлопка-сырца, а по оси Y определяется показание значения сортности летучки хлопка-сырца [98].

На рисунках 2.3 и 2.4 показаны основные чертежи вышеизложенного изобретения.

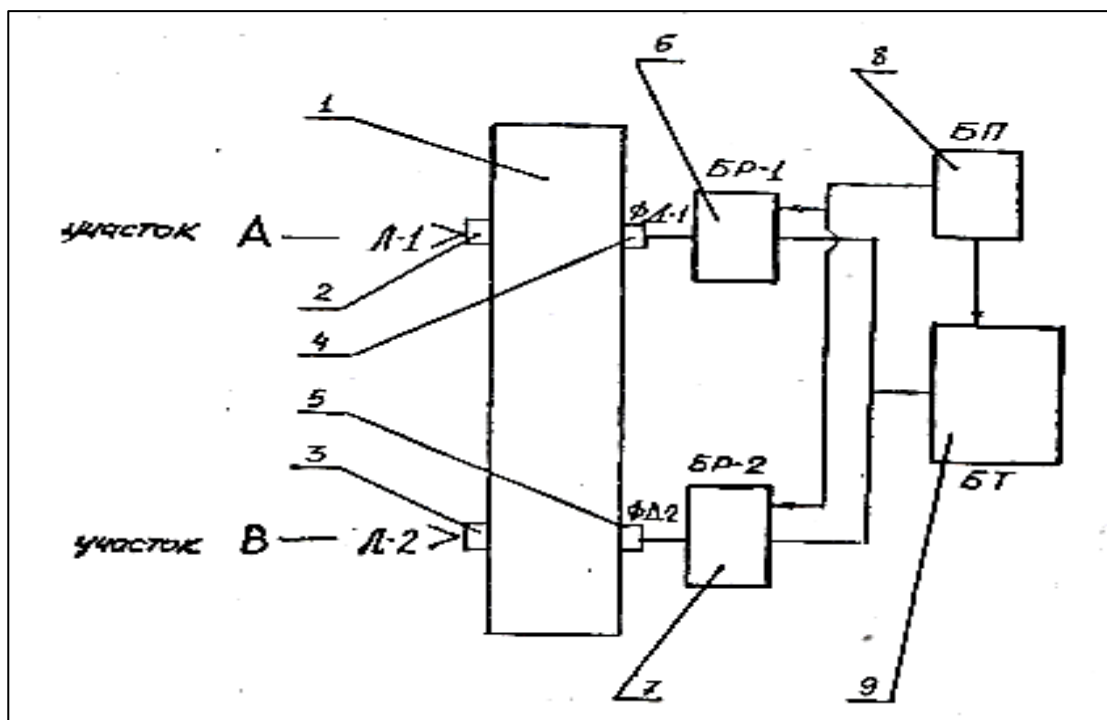


Рисунок 2.3- Принципиальная схема прибора для определения сорта хлопка-сырца в полевых условиях

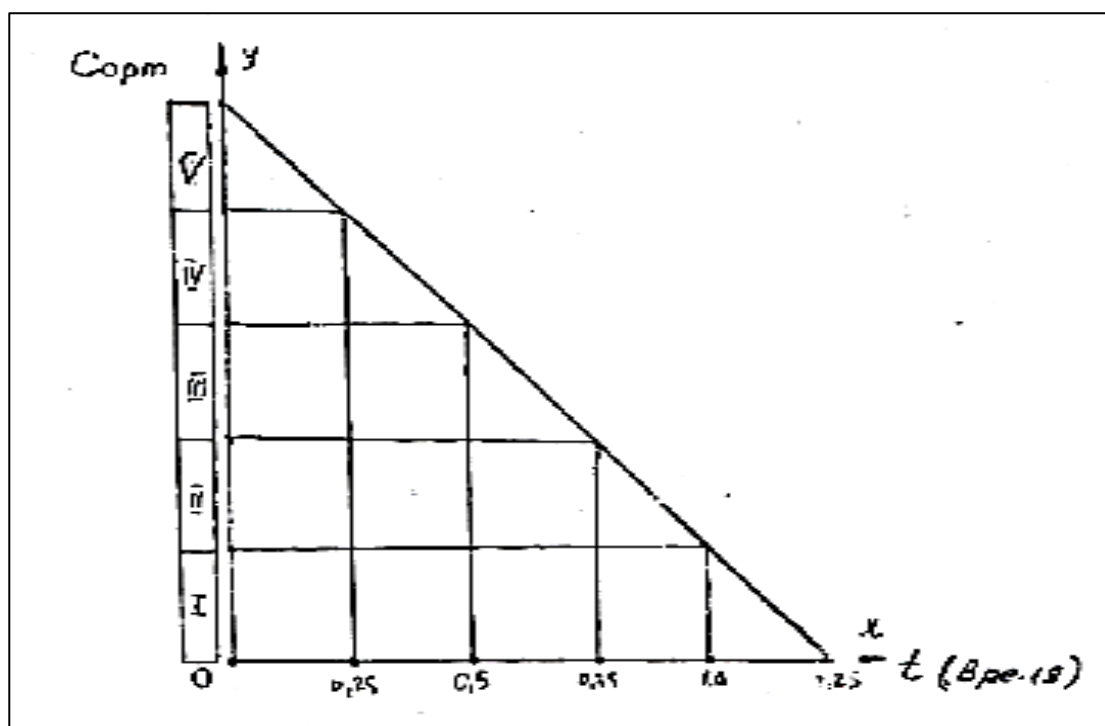


Рисунок 2.4- Тарирочный график определения сорта летучки волокна

С помощью блока питания 8 получают питание исполнительные блоки 6,7,2,3 и освещения фотоэлементов 4 и 5, который дает возможность прибору использовать его и в переносном режиме.

Благодаря данной работе впервые, малыми затратами в полевых условиях, определяют сорт хлопка-сырца в экспрессном режиме, которая является помощью фермерским хозяйствам по контролю за качеством хлопка-сырца перед сбором.

2.2.2. Мобильный сушильно-очистительный агрегат для хлопка - сырца, волокна и других сельхозкультур

Изобретение относится к области хлопко-очистительной промышленности, а именно для сушки и очистки хлопка сырца от полевых примесей и может быть применено в различных отраслях промышленности.

Известна «ленточная сушилка, содержащая сушильную камеру, загрузочное и разгрузочное приспособления, калорифер и привод» [121].

Недостатком данной сушки является низкая производительность, длительность процесса сушки и невозможность применения в полевых условиях.

Наиболее близким по своей технической сущности является «барабанная сушилка содержащая корпус, загрузочные разгрузочные камеры, опорную раму и привод» [122].

Недостатком данной конструкции является, ее сложность в эксплуатации.

Настоящая задача решается тем, что сушильный агрегат состоит из трёх и более барабанов, вся поверхность которого имеет сетчатую цилиндрическую форму, с внутренней стороны которого жёстко закреплена растянутая спиралеобразная стальная полоса по всей длине периметра барабанов, а так же устройство установлено на передвижную тележку.

Целью изобретения является разработка сушильно-очистительного устройства, которую возможно применять в полевых условиях в мобильном режиме (переносном режиме).

Технический результат достигается тем, что комплексное решение данной задачи происходит одновременным выполнением сразу двух технологических функции, позволяя интенсифицировать процессы сушки и очистки.

Только основные детали и узлы сушильно-очистительного устройство, которые необходимы для понимания сущности предлагаемого технического решения.

Таким образом устройство состоит из следующих основных деталей и узлов: сетчатый цилиндрический барабан 1, ролик 2, растянутая спиралеобразная стальная полоса 3, клиноремный привод 4, калорифер 5, стальной корпус 6, передвижная тележка 7, загрузочная камера 8, разгрузочная камера 9, бункер для сорных примесей 10, направляющий щит сорных примесей и выгрузочного патрубка 12, и ручка передвижной тележки 13.

Устройство работает следующим образом: при включении электропитания, приводятся в движение все механизмы и по транспортёру сырец, равными порциями попадает в горловину загрузочной камеры устройства 8.

Сырце самокатом подается во внутреннюю полость сетчатого барабана 1. В процессе вращения барабана 1 под действием растянутая спиралеобразной стальной полосы 3, который жестко закреплен по внутреннему периметру сетчатого барабана 1, хлопок сырца транспортируется, вращаясь вместе с барабаном 1. Для очистки сырца от сорных примесей внутренняя площадь барабана 1 имеет сетчатую поверхность со сквозными отверстиями наружу, откуда высыпается имеющий сор из хлопка сырца. Во время транспортировки хлопка сырца, посредством воздействия калорифера и вентилятора в сетчатый барабан подается горячий поток воздуха для сушки хлопка сырца от содержащейся влаги.

Благодаря данной работе в первые хлопок сырца малыми затратами подвергается одновременной очистке и сушке в полевых условиях в мобильном режиме не повреждая природных качеств волокна и семян.

На рисунке 2.5 представлен чертеж сушильно-очистительное устройства для хлопка-сырца и волокна.

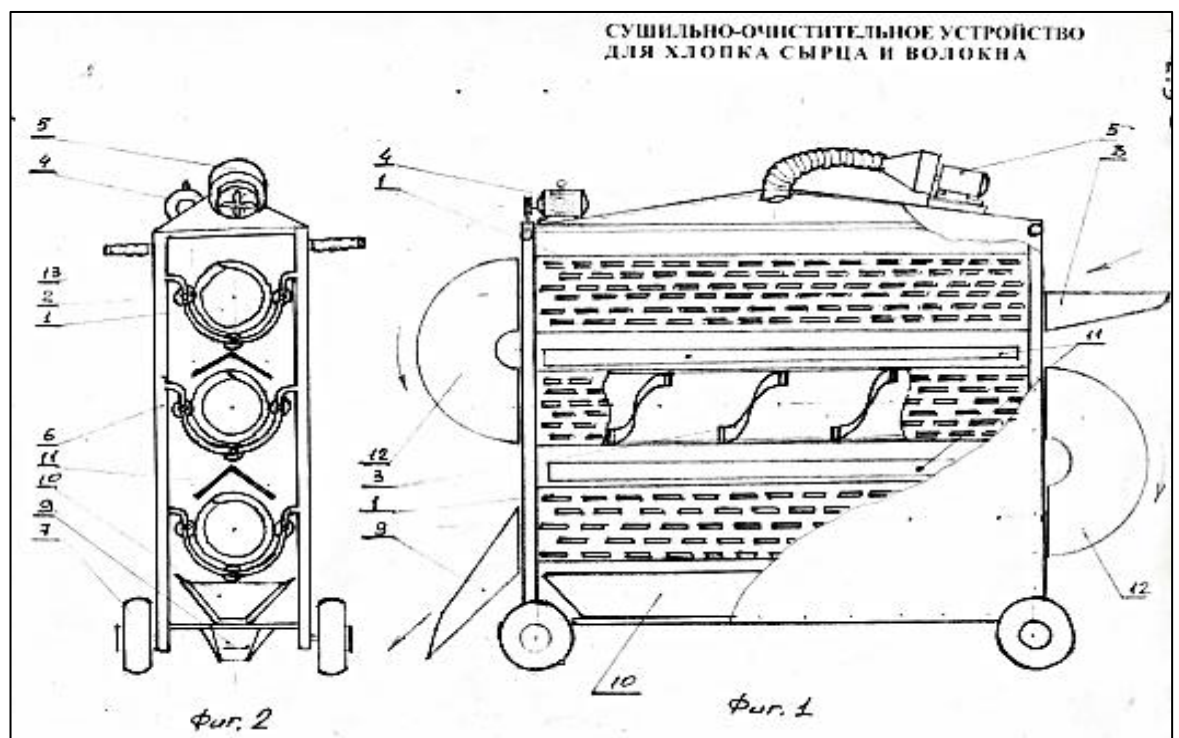


Рисунок 2.5- Сушильно-очистительное устройство для хлопка-сырца и волокна

2.2.3. Способ глубокой механической переработки хлопка-сырца и волокна

Изобретение относится к хлопковой и текстильной промышленности, а именно к хранению и переработке хлопка-сырца.

Известен «способ хранения хлопка-сырца и её первичная обработка на хлопкоочистительных заводах» [37].

По данному способу хлопок-сырец складывается на специальные наземные площадки через средства малой механизации, чем образовывается огромная бунтовая площадка общим весом хлопка-сырца от 200-250 тонн. Т.к., хлопок-сырец имеет свойство самонагревания, то вследствие того происходит его самовозгорание. Для предотвращения этого предусмотрены дополнительные средства и меры ухода, но трудоёмкие и неэкономичные и существующий метод является неэффективным. Далее, хлопок-сырец после хранения от одного до шести месяцев поступает невмотранспортом в сушильно-очистительные цеха, где хлопок подвергается сушке, отчистке и снова пневмотранспортом через механический шнековый транспортёр подаётся в волокноотделители (джинны) и волокноочистители. Очищенное волокно пневмотранспортом подаётся в конденсор для отделения воздуха и частичного уплотнения волокна, которое далее поступает в прессовый цех.

Недостатком этого способа является то, что хлопок-сырец хранится на бунтовых площадках общим весом 200-250 тонн. При хранении более 3-4 месяцев происходит самонагревание, приводящее к порче хлопка-сырца, снижению сортности и потере природного качества хлопка-сырца. Другим недостатком является то, что транспортировка хлопка-сырца производится пневмотранспортом, приводящий к снижению качества хлопка-сырца, при котором хлопок-сырец подвергается кручению, обрывам волокон из-за механического воздействия. Кроме того, после дженирования и чистки волокно поступает в прессовый цех, где оно трамбуется, прессуется в кипы, транспортируется до фабрик, снова разбирается и разрыхляется, что способствует снижению качества волокна.

Прототипом является способ переработки отходов волокна, заключающийся в том, что согласно данной работе «хлопок-сырец на завод по переработке поступает на автотележках, где взвешивается на автовесах и поступает на бунтовые площадки. С бунтовых площадок хлопок-сырец транспортируется по трубопроводам пневмотранспортом на сепараторы» [51].

С сепараторов хлопок-сырец передается на шнековый транспортер, который распределяет его по джинам (волоконноотделителям). Далее, полученное хлопок-волокно после джина чистится на волоконноочистителях. После, хлопок-волокно пневмотранспортом попадает на конденсор и подается в прессовый цех для механической трамбовки, где происходят предварительная и окончательная прессовка. Далее, хлопок-волокно в виде кип переносится в ткацкие цеха, в которых кипы раскраиваются и волокно пропускается через линии по производству нетканых материалов, ваты и ватина, где используются волокна низких сортов и отходы производства переработанного хлопка. Часть волокнистых отходов поступает на агрегаты по изготовлению кормов для животноводства в виде гранул.

По указанным способам хлопок-сырец хранится в бунтах, их транспортировка до цехов джинирования осуществляется пневмотранспортом и волокно хлопка-сырца подвергается механическому воздействию при трамбовке и прессованию, снижающие качество, имеется риск самовозгорания хранящегося хлопка-сырца.

Целью изобретения является сохранение природного качества хлопка-сырца, снижение влияния на экологию и снижение затрат на производство начиная от переработки и до получения конечного продукта.

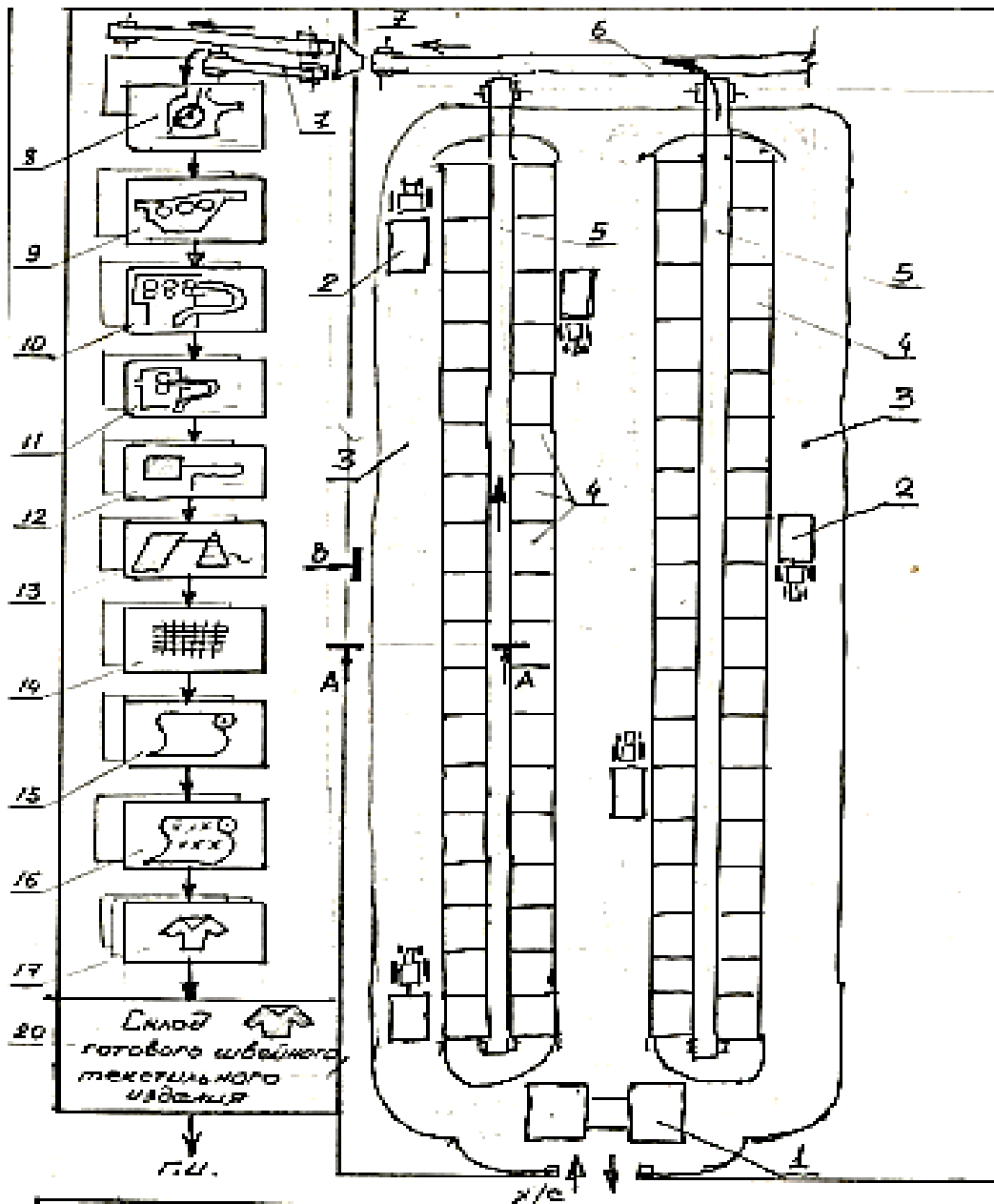


Рисунок 2.6- Принципиальная схема движения хлопка

Наименование позиций согласно фигуре 1 и 2:

- Весы автомобильные,
- Тележка с хлопком сырцом, Высыпная площадка (дорожка),
- Механический бункер хранения хлопка сырца, -Продольная транспортёрная лента,
- Поперечная транспортерная лента, -Направляющая транспортерная лента,
- Джин (Волокноотделитель), -Волокноочиститель,
- Холстообразующие машины, -Ленточная машина, -Ровничная машина,
- Прядильная машина, -Ткацкая машина, -Процесс избеливания суровой ткани,
- Процесс крашение ткани, -Швейной производство, -Шарниры,
- Гидравлический, -Склад готового швейного изделия.

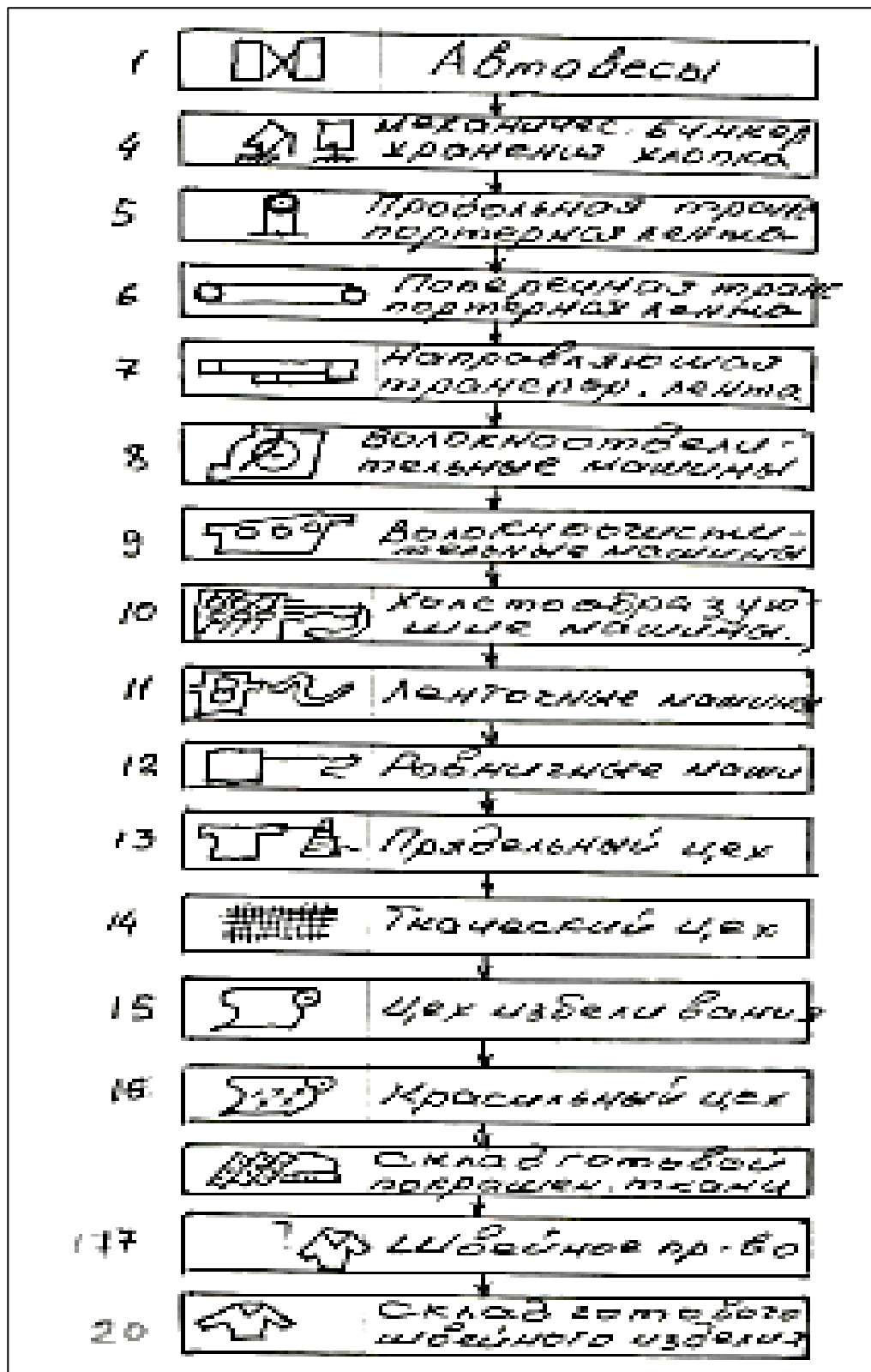


Рисунок 2.7- Технологический процесс глубокой переработки хлопка-сырца и волокна (механический)

Цель достигается тем, что взамен открытых бунтовых площадок для хранения хлопка-сырца применяется принцип бункерного хранения хлопка-

сырца и его транспортировка ленточными транспортёрами до цеха дженирования, а также исключается оборудование - конденсор волокна, осуществляющий отделение воздуха волокна и частичного уплотнения волокна, трамбовки и прессования. Предусмотрено получение готовых изделий из волокна напрямую, из волокноотделительного цеха в прядильный цех, т.е. от волокноочистительной машины до холстообразующей машины и далее, получение от продукции по средствам таких стадий переработки как:

- лентообразование, через, ленточные машины;
- получение ровницы через ровничные машины;
- пряжи через прядильные машины;
- суровой ткани через ткацкие машины;
- отбеливание ткани;
- покраска ткани;
- производство швейного изделия.

Заявляемый способ изображен на прилагаемых чертежах (рисунки 2.6-2.8) и осуществляется следующим образом: на завод по переработке хлопок-сырец поступает на автовесы 1 на автотележках 2, где хлопок-сырец взвешивается и выгружается в секции механического бункера 4, находящегося на высыпной площадке 3. Автотележка 2 с содержимым подъезжает к очередному в ряд расположенному и находящемуся ниже от тележек бункерам 4, именуемые секциями механического бункера, предназначенные для хранения хлопка-сырца и высыпает хлопок-сырец в эти секции. Секции по форме, объему и по конструкции являются идентичными автотележкам с единственным отличием, что в отличие от автотележек 2 имеющих колеса, первые установлены жестко на фундамент в одни ряды и механизмы подъема секции бункера 4 с целью выгрузки хлопка на ленточный транспортер 5 осуществляется электрогидравлическими устройствами посредством гидрорычагов 19, установленных специально под каждым бункером на шарнирах 18. При подъеме гидрорычага 19, установленного под каждой секции механического бункера 4, секция механического бункера наклоняется и содержимый хлопок-

сырец высыпается на продольный транспортёр 5, который транспортирует хлопок-сырец до поперечного транспортёра 6. Далее хлопок-сырец подаётся на джины 8 для отделения волокна от семян по транспортёрным лентам 7. Далее, волокно очищается очистителем 9 и минуя конденсор, уплотняющий волокно и минуя прессовый цех, напрямую направляется на текстильную обработку, т.е. волокно проходя разрыхлительные агрегаты и трепальные машины 10, получает вид холста, который в последующем утоняется подвергаясь сложению, вытягиванию и проходя через лентообразующую машину 11 принимает вид волокнистой ленты. Волокнистая лента, получая большую ровность волокна, распрямления и отчистку, попадает в ровничную машину 12, где подвергается вытягиванию, кручению и выходит ровница от волокнистой ленты. Далее, ровница поступает в прядильные машины 13. Полученная пряжа поступает на ткацкое оборудование 14, полученная суровая ткань подвергается процессу отбеливания суровой ткани 15, покраски 16. Готовая покрашенная ткань поступает в швейный цех 17 и готовая продукция в виде швейного изделия попадает на склад готового швейного изделия 20.

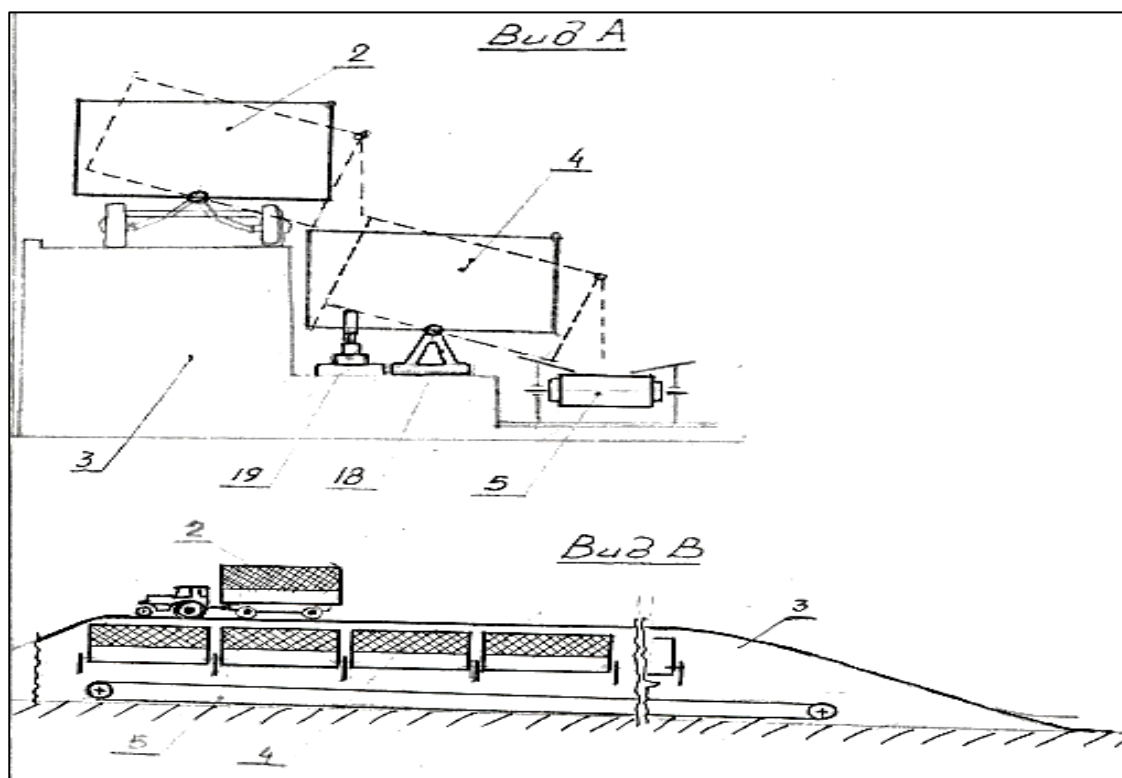


Рисунок 2.8- Дополнительный лист вид А и В

Автором было выдвинуто инициативное предложение на имя Президента Республики Таджикистан под №50 от 1 декабря 2006 года, о необходимости глубокой переработки хлопка-сырца и волокна в республике. В дальнейшем данная инициатива получила развитие в научно-практических разработках автора и послужила основой для создания данного изобретения [16].

Выводы по 2 главе

В этой главе была проведена работа по созданию мер позволяющих эффективному внедрению программы Правительства Республики Таджикистан за номером 392 от 03.08.2007 года «О полной переработке хлопка-сырца и хлопка-волокна в Республике Таджикистан».

Диссертант считает, что одним из главных вопросов, является создание условий и принятие необходимых мер по развитию внутренней структуры волокон ещё в коробочке кустах хлопчатника, перед её сбором, для полного созревания волокна и образования в нём необходимых текстильных и механических свойств считающейся главными ценностями в процессе переработки и производства текстильной продукции.

Также диссертант считает, что необходимым делом является создание оптимального технологического процесса в глубокой механической переработки хлопка-сырца и хлопка-волокна, при котором будут сохранены уже имеющиеся механические и текстильные свойства волокна, снижение себестоимости в полном цикле переработки, которые приведут к оптимизации экономичнских вопросов.

В качестве решения поставленных задач на основании проведённых исследований и личного многолетнего производственного опыта диссертант предлагает свои авторские разработки в деле эффективного внедрения программы Правительства на территории Республики Таджикистан, в частности:

1. Предложена «диаграмма третьего этапа продолжительности развития волокна в коробочке куста хлопчатника перед её сбором, продолжительностью дня созревания до 8 дней»;

2. Для определения оптимального дня созревания внутренней структуры волокна предложен прибор экспресс анализа волокна в полевых условиях, согласно авторского свидетельства и патента на изобретение №ТJ488 от 20.05.2011 года;

3. После определения дня созревания и её сбора, хлопок-сырец направляется на полевой стан фермерского хозяйства (Бошишгоњи саърои), где хлопок-сырец предварительно очищается от сорных промысел и сушиться от влаги на предлагаемым автором «мобильный сушильно-очистительный агрегат для хлопка-сырца, хлопка-волокна и других сельхозкультур», согласно авторского свидетельства и патента на изобретение №ТJ432 от 28.03.2011 года;

4. Предложена авторская схема технологического процесса глубокой механической переработки хлопка-сырца и хлопка-волокна, средневолокнистых сортов, предназначенных для переработки внутри Республики Таджикистан (нерегламентированный технический процесс), согласно авторского свидетельства №ТJ130 от 25.03.2007 года «Способ глубокой механической переработки хлопка-сырца и волокна»;

5. Предоставлена сравнительная схема технологического процесса в котором предлагается нерегламентированная схема технологического процесса показана наглядно в регламентированной схеме технологического процесса глубокой переработки хлопка-сырца и волокна.

Глава 3. Совершенствование теории о продолжительности развития хлопкового волокна

3.1. Исследование третьего периода продолжительности развития волокна и ее окончательного формирования

Коробочка хлопка-сырца (рисунок 3.1) в кусте хлопчатника состоит из 3-5 створок. Структурно каждая створка хлопковой коробочки содержит от 6 до 9 семян, покрытых большим числом волокон, количество которых достигает 3-15 тысяч. Содержимое одной створки рассматривается как отдельная долька. Массовые характеристики зрелых коробочек зависят от типа хлопчатника: для средневолокнистых сортов масса хлопка-сырца составляет 5-7 грамм, тогда как для тонковолокнистых – находится в пределах 3-5 грамм.



Рисунок 3.1- Раскрытая хлопковая коробочка

Источник: Фото Надежды Токаревой для статьи Бологова П., Аляева Д.//Коробочки Пандоры//FERGANA.NEWS// Электронный портал: [http: Fergana.media/articles/](http://Fergana.media/articles/) [27]

«Полный период развития и формирования хлопкового волокна состоит их 2 периодов, как установлена технологическим регламентом» [28, 37, с.32, 44]:

- первый этап продолжается от 25 до 30 дней, в течение которого волокна в основном растут в длину, достигая максимальной длины для данного сорта к концу этого периода;

- второй этап длится от 15 до 30, а иногда и до 50 дней, когда волокна созревают, и на внутренних стенках оболочки накапливается целлюлоза.

Таким образом, общее время, необходимое для развития и созревания хлопкового волокна, составляет от 50 до 60 дней, что демонстрируется на соответствующей диаграмме. Во время фотосинтеза на внутренних стенках волокна образуются кольца роста, состоящие из целлюлозы-клетчатки, которые откладываются от периферии к центру. Это похоже на кольца роста у деревьев, однако у них кольца формируются от центра к внешнему слою [10, 11, 15, 16, 20, 69, 81].

Количество колец роста служит показателем зрелости волокна, которую можно выразить отношением внешнего диаметра волокна к диаметру его канала. Это соотношение колеблется от 1,05 для незрелых волокон до 5 для полностью зрелых. Волокна с нормальной зрелостью имеют значения от 1,8 до 2,8. При увеличении толщины волокна его номер уменьшается из-за роста массы на единицу длины [16].

Целлюлоза играет ключевую роль в механических свойствах волокна, поэтому с увеличением зрелости его прочность возрастает. Диаграмма развития волокна на рисунке 3.2 показывает изменения в длине, площади поперечного сечения, номере и прочности волокна в процессе его формирования [26, 68].

Развитие коробочки, в том числе семян и волокна, начинается с первого дня опыления цветка. Отдельные клетки верхнего эпидермиса семяпочки начинают удлиняться, выступая над его поверхностью и образуя волокна, каждое из которых является одной растительной клеткой в виде длинной трубочки, заполненной протоплазмой. После того как откроются коробочки, волокно начинает высыхать; «при этом высыхает и протоплазма в канале, который становится полым. Под действием атмосферного давления волокно сжимается и получается в сечении овальной формы (зрелое) или в виде ленточки (незрелое). Под действием внутренних упругих сил при сжатии волокно приобретает извитость, являющуюся его центральным прядильным свойством (увеличивается цепкость волокна в нитях и пряже). Меньшая

извитость характерна для незрелых и перезрелых волокон, поэтому они не имеют высоких прядильных свойств. Волокно нормальной зрелости имеет 50-80 извитков на 1 см длины. Частичное снижение длины волокна к концу созревания (на 1- 1,5 мм) объясняется высыханием и появлением той же извитости» [36].

При полном раскрытии створок коробочки хлопок-сырец считается созревшим и даётся команда на её сбор в полях. После поступления хлопка-сырца на заготовительные пункты или очистительные заводы, лаборатория определяет сортность хлопка-сырца согласно ГОСТ16298-70, ГОСТ 10202-71 и хлопка-волокна согласно ГОСТ 3279-76.

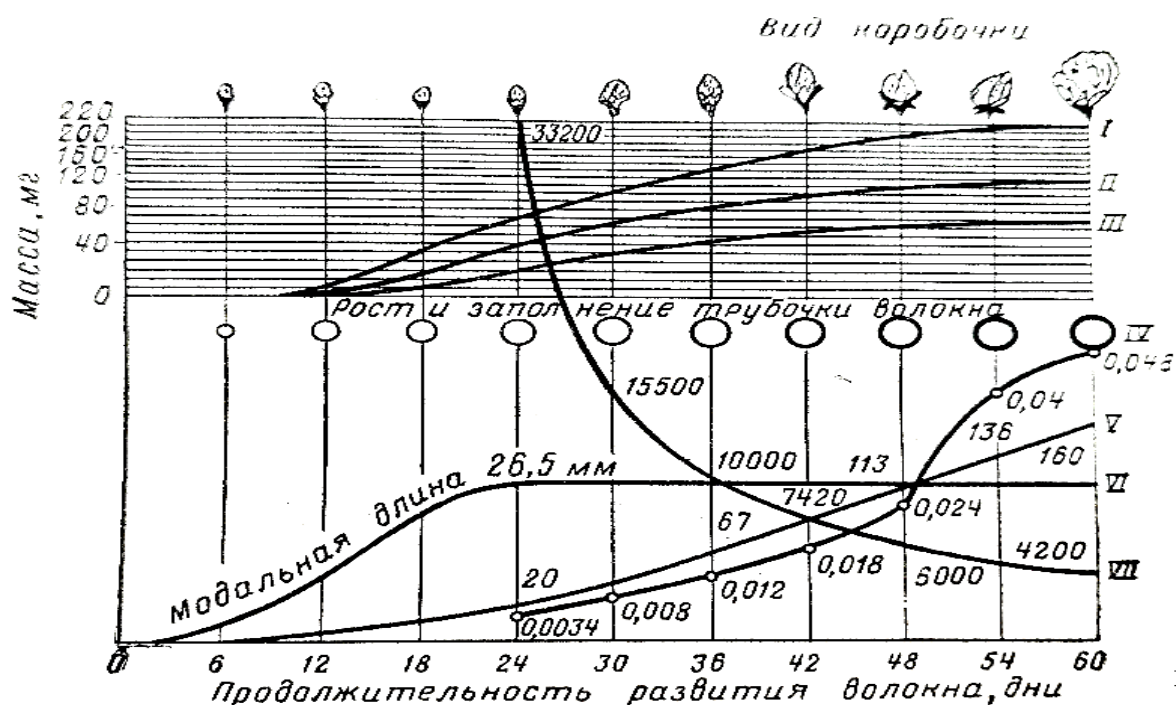


Рисунок 3.2- Диаграмма развития волокна

Источник: Джаборов Г.Д., Балтабаев С.Д., Котов Д.А., Соловьев Н.Д. Первичная обработка хлопка. Учебник для вузов. М., «Легкая индустрия», 1978. 430 с. [37]

Как видно из диаграммы (рисунок 3.2) волокна, образованные в первые дни, достигают своей полной длины, образованные в последующие дни достигают соответственно меньшей длины, а образованные на 6- 10 день остаются короткими, образуя линт и делинт. На длину волокна также оказывает влияние место его расположения на поверхности семени.

Согласно ГОСТ-а [8], сорт хлопка-сырца определяется в основном внешним признаком взятого среднего значения образца волокна сличая её с эталоном в коробках при систематическом лабораторном исследовании. При возникновении сложности при определении сорта, тогда используют инструментальный метод - определяя прочность волокна для чего определяется разрывная нагрузка волокна с помощью прибора ЛПС-4 – прибор для определения сорта хлопка-сырца и хлопка-волокна. Принцип работы прибора основана на том, что показатель воздуха проницаемости характеризует зрелость, тонины и разрывную нагрузку получая среднюю величину показания прибора в миллиметрах водяного столба определяется сорт волокна и хлопка-сырца. Результаты эксперимента приведены в таблицы 3.1.

Таблица 3.1- Результаты эксперимента прибора ЛПС-4

| Показатель прибора, мм.вод.ст. | Сорт | |
|-----------------------------------|----------------|--------------|
| | Хлопок-волокно | Хлопок-сырец |
| до 205 | отборный | I |
| 206-235 | - | |
| 236-280 | II | III |
| 281-356 | III | |
| 357-391 | IV | |
| 392-427 | V | IV |
| 428-525 | VI | |
| 526 и более | VII | |

Источник: авторская разработка [А-18]

Как показали результаты предварительных экспериментов проведенных в полевых условиях [9, 37], существующие методы определения сорта хлопка сырца и волокна, не дают нам достоверного и своевременного результата свойств волокна в её структуре, кольца роста, целлюлозы, протоплазмы, извилистости и зрелости волокна, являющийся результативными показателями сорта волокна, а также хлопка-сырца (таблица 3.2).

Таблица 3.2- Показатель коэффициента зрелости и разрывной нагрузки по сортам.

| Показатель | Нормы по сортам | | | | | | |
|-------------------------|-----------------|-----|-----|-----|-----|-----|-----|
| | О | I | II | III | IV | V | VI |
| | не менее | | | | | | |
| Коэффициент зрелости | 2,1 | 2,0 | 1,8 | 1,6 | 1,4 | 1,2 | 1,2 |
| Разрывная нагрузка (сН) | 4,9 | 4,4 | 3,9 | 3,4 | 3,0 | 2,5 | 2,5 |

Источник: а) Хлопок – волокно. Технические условия. Стандарт Республики Узбекистан. Ташкент – «Мехнат»- 1994. Уз РСТ 604-93. С. 28. и б) Джабаров Г.Д., Балтабаев С.Д., Котов Д.А., Соловьев Н.Д. Первичная обработка хлопка. Учебник для вузов. М., «Легкая индустрия», 1978. 430 с. [9, 37]

Также необходимо отметить, что согласно ГОСТ 3270-76 хлопок-волокно делится не на четыре а на семь сортов по степени зрелости и разрывной нагрузке [9].

Таблица 3.3- Окраска волокна в поляризованном свете в зависимости от зрелости волокна.

| Группа зрелости | Степень зрелости волокна | Окраска волокон | Форма волокна или его канал |
|-----------------|----------------------------|--|------------------------------|
| 1-я | Самые зрелые Зрелые | Оранжевые и золотистожелтые с розоватофиолетовым участками Зеленовато-желтые с зелеными участками | Узкий канал |
| 2-я | Недозрелые | Синеголубые, желтые и с зеленые с голубыми и синими участками | Лентообразная, широкий канал |
| 3-я | Незрелые | Фиолетовые и синие с фиолетовыми участками | Тоже |
| 4-я | Совершенное зрелые | Фиолетовые с прозрачно-красными участками, прозрачно-красные | Тоже |

Источник: Джабаров Г.Д., Балтабаев С.Д., Котов Д.А., Соловьев Н.Д. Первичная обработка хлопка//Учебник для вузов «Легкая индустрия»//М., 1978г, 430 с. [37, с.65]

«Одним из ускоренных методов определения зрелости является исследование путем просматривания 250 волокон под микроскопом с увеличением 300-400 раз, сравнением их эталонными рисунками волокна разных степеней зрелости по среднему значению» [11].

Другим методом определения зрелости волокна является просматривание волокна в микроскопе увеличением 80-120 раз поляризованный овалом в ручную приготовленного штапель из пробной ленточки просматриванием в 8-полях зрения светом по 50 волокон нахождения в стекле, до 400, показаниям сверяются последующей таблице определяется группа зрелости. Полученные результаты определения зрелости волокна приведены в таблице 4.3.

Из таблицы 3.4 известно, что «сорт волокна классическим методом определяется наличием процентного содержания волокон 1-й группы, но при этом учитывается и процентное содержание волокон 2, 3, 4-й групп зрелости не превышающее нормы» [35].

Таблица 3.4- Процентное содержание волокон различных групп зрелости по сортам хлопка-волокна.

| Сорт волокна | Хлопчатник | | | | |
|--------------|-------------------|------------------|-------------------------------|------------|-----------|
| | % | II-тип % | III-тип и IV-V тип. гр. зрел. | | |
| | 1 гр. зрел. | 1 гр. зрел. | 2-й | 3-й | 4-й |
| Отборный | 77,1 % и более | 73,1% и более | 1-20 | 0-7 | 0-2 |
| I | 77,0-69,1 | 73,0-65,1 | 15-25 | 1-10 | 0-5 |
| II | 69,0-55,5 | 65,0-49,5 | 17-26 | 5-23 | 0-8 |
| III | 55,4-43,5 | 49,4-40,5 | 23-45 | 5-25 | 1,5-9 |
| IV | 43,4-35,5 | 40,4-35,5 | 28-50 | 5-30 | 2-10 |
| V | 35,4-28,5 | 35,4-28,5 | 30-60 | 5-35 | 3-17 |
| VI | 28,4 | 28,4 | 30 и более | 10 и более | 4 и более |

Источник: Джаборов Г.Д., Балтабаев С.Д., Котов Д.А., Соловьев Н.Д. Первичная обработка хлопка. Учебник для вузов. М., «Легкая индустрия», 1978. 430 с. [34]

3.2. Методика экспериментальных исследований

Эксперименты проводились в полевых условиях совхоза имени Дзержинского поселка Шарора Гиссарского района и в лаборатории Гиссарского хлопкоочистительного завода при Институте земледелия при возделывание хлопка селекционного сорта 108Ф и в лаборатории Айнинского хлопкоочистительного завода, главного управления хлопкоочистительной промышленности Республики Таджикистан.

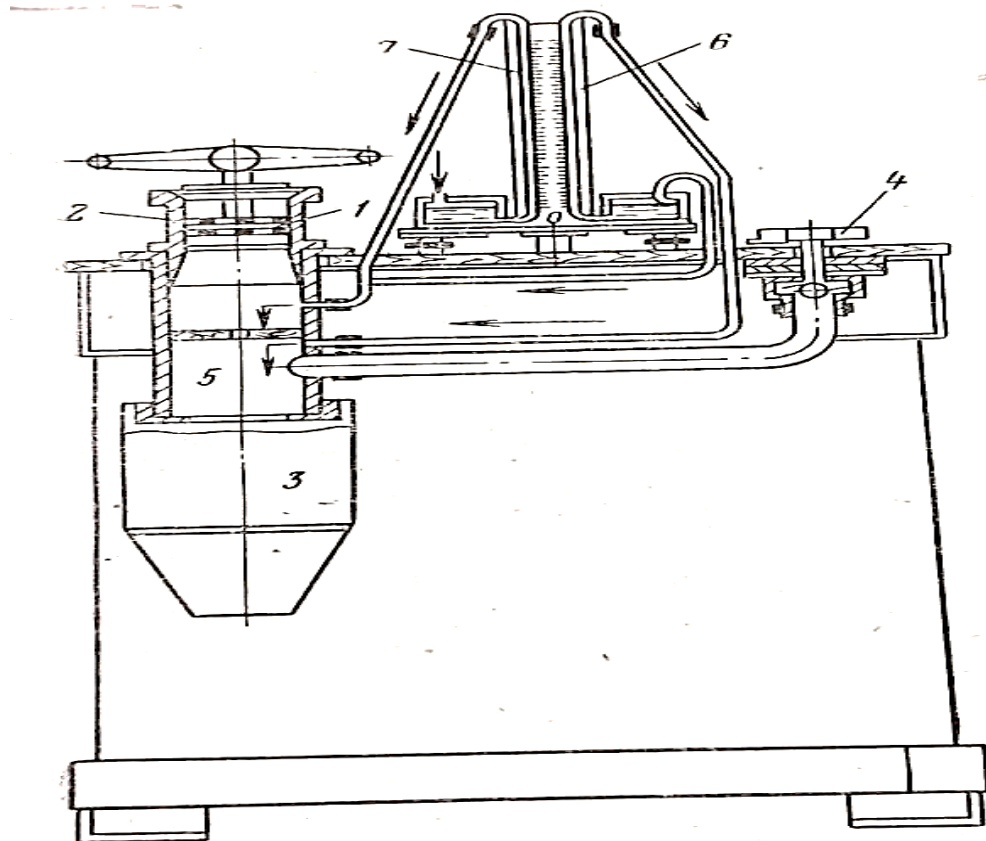


Рис 3.3- Схема прибора ЛПС-4

Результаты наблюдения. Отметим, что в одном ряду хлопкового поля находились 50 кустов с хлопком сырцом. В первый день раскрытия коробочек на высоте $\frac{2}{3}$ части высоты кустарника собрали дольки хлопка-сырца весом по 8 грамм как образец. Эту процедуру в точности провели в 50 кустах хлопчатника.

Общий вес образцов для определения сорта хлопка-сырца составил 400 гр., далее исследования продолжили в лаборатории Гиссарского

хлопкоочистительного завода при Институте земледелия, которой находился по близости хлопкового поля. Сортность хлопка-сырца определялась в точности как определяется лабораторией хлопкозавода [21].

Нами экспериментально определялся сорт хлопка-сырца по разрывной нагрузке, так как этот показатель имеет прямую зависимость с тониной и зрелостью волокна, при этом использовали прибор ЛПС-4 показатель воздухопроницаемости, которого характеризует тонину, зрелость и разрывную нагрузку [14, 123].

Для этого из средневзвешенного образца отобрали среднюю пробу помещая на стол, перемещали и раскладывая равномерно в виде квадрата. Две части по диагонали отобрали и повторяли операцию. В результате получили 260 грамм хлопка-сырца с влажностью 10%.

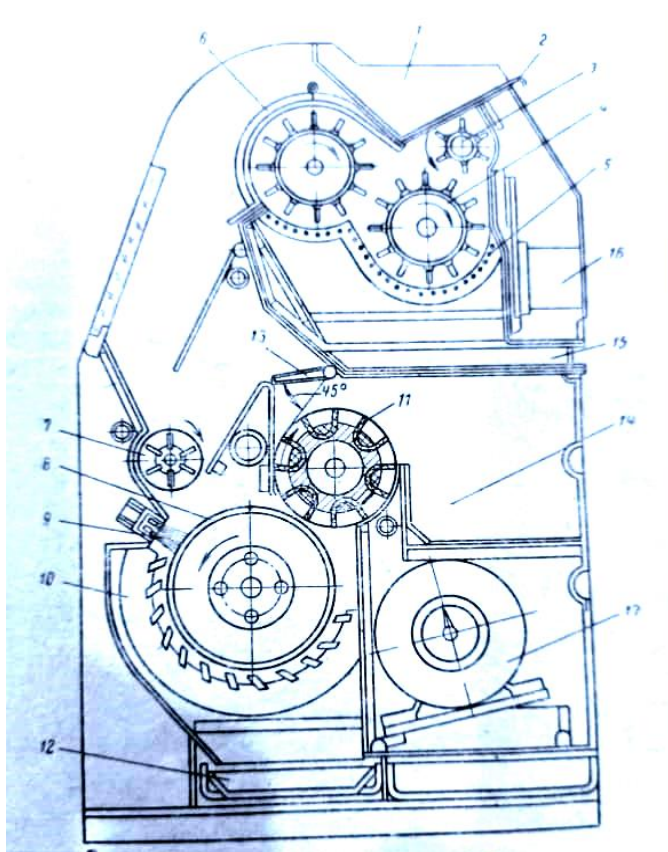


Рисунок 3.4- Схема прибора ЛКМ:

1-питающий бункер, 2-задвижка, 3-подающий колковый барабан, 4-колковые барабаны, 5-прутковая колосниковая решетка, 6-крышка, 7-падающий лопастной барабан, 8-пильчатый барабан, 9-неподвижная щетка, 10-колосниковая решетка, 11-съемный лопастной барабан, 12-лоток для крупных примесей, 13-клапан, 14- ящик для очищенного хлопка-сырца, 15- лоток для мелких примесей, 16- реле времени, 17- электродвигатель.

Производили очистку хлопка-сырца на приборе ЛКМ от сорных примесей. Пробу пропустили через лабораторный джин и затем через анализатор система АХ. Из полученного хлопка-волокна отобрали 4 малые пробы, не распучивая взвесили по 8,0 граммов пробы и поместили её в прибор ЛПС-4. Когда манометр прибора достиг показания 100 мм водяного столба, другой манометр показал нам значения величины разряжения воздуха в приборе для нашей пробы. По средним полученным показаниям шести дней, определяли сорт волокна и сырца используя шкалу ЛПС-4 в таблице 3.5 [1, 12].

Таблица 3.5- Результаты исследований по определению сорта волокна и сырца на приборе ЛПС-4

| Дни исследования | Среднее значение, мм.вод.ст. манометра прибора | Сорт | |
|------------------|--|----------------|--------------|
| | | Хлопка-волокна | Хлопка-сырца |
| 1 | 235.85 | первый-второй | ----- |
| 2 | 233.42 | первый | ----- |
| 3 | 227.13 | первый | ----- |
| 4 | 203.56 | отборный | ----- |
| 5 | 240.43 | второй | ----- |
| 6 | 286.03 | третий | ----- |

Источник: авторская разработка [А-2, А-18]

Известно, что главными свойствами волокна являются механические и текстильные свойства, которые позволят в дальнейшем после глубокой переработки, получать качественную конечную продукцию. Достичь желаемого свойства волокна, мы можем, только благодаря получением результативного показателя «**зрелости волокна**».

В течении суток после раскрытия коробочки в структуре хлопкового волокна продолжают физиологические процессы, связанные с фотосинтезом, в результате которых на внутренних слоях формируются кольца роста. При этом наблюдается направленное отложение целлюлозной клетчатки от периферии к центральной части волокна, что определяет его структурные особенности.

В волокне также образуется: «**кольца роста**» выражающийся отношением внешнего диаметра волокна к диаметру канала волокна, которая определяет зрелость [А-2, 45, 95, 103].

Целлюлоза в волокне которая составляет $> 97-98,5\%$, являющийся носителем механических свойств в частности прочности и цепкости волокна.

«Протоплазма» в волокне образующаяся в трубочке канала волокна. После открытия коробочек, волокно высыхает в месте с протоплазмой и становится пустым каналом волокна и под воздействием атмосферного давления, сечение волокна принимает овальную форму – значит волокно зрелое, или ленточную форму – значит волокно незрелое.

«Извитость волокна», которая характеризует главное текстильное свойство волокна (текстильная ценность). Извитость образуется под воздействием внутренних сил при сжимании волокна в центр оси канала по всей длине.

Хлопок-волокно также содержит следующие вещества в пересчете на сухое вещество после созревания:

- протоплазма- 0%;
- целлюлоза – 97,0-98,5%;
- пектиновое вещество – 0,8-1,0%;
- жир и воск – 0,3 – 1,0%;
- азот и белковые вещества – 0,2-0,3%;
- зольные вещества – 0,1-0,2%.

Все перечисленные свойств волокна взаимосвязаны между собой и формируются в тесной взаимосвязи с периодом дней своего развития [115].

Поэтому перед нами была поставлена задача исследовать продолжительность развития волокна по дням следующие показатели волокна со дня раскрытия коробочки в кусте хлопчатника:

- - число колец в волокне - X_1 ;
- - формирование целлюлозы в волокне- X_2 ;
- - протоплазмы в трубочке канала волокна- X_3 ,

- -формирование извитости волокна- X_4 ;

в итоге получем резульативный показатель «**зрелость волокна**».

Большинство выполненных научных работ связаны с исследованием «Продолжительности развитию и формированию структуры волокна по дням только на двух периодах первая 25-30 дней, где волокно преимущественно растёт в длину и утверждая, что к концу периода волокно принимает максимальную свою длину и второй период – длительностью от 15-30 дней в основном, когда на внутренних стенках волокна откладывается целлюлоза и утверждая, что волокно полностью созревает, то есть в волокне фармируется необходимое свойство и разрешается к сбору и отправку ее в переработку [37].

Существующие нормативы и выводы других работ, не обеспечивают требуемого качества в должном уровне ценных свойств волокна для текстильной промышленности, поэтому требуется дополнительные уточнения [69, 111, 117].

Поэтому перед нами ставилась задача рассмотреть новый третий этап развития и формирования волокна в коробочке, зная, что продолжительность формирования волокна заканчивается в 60 ден , коробочки хлопка раскрываются и начинается ее сбор, но ми решили приостановит сбор , неотрывая долки хлопка с коробочек и испитат в течении 10 дней состояние волокна изучив, что произойдет с волокном при продлении продолжительности дня формирования, как будет происходит окончательное формирование внутренней структуры волокна, на какой день волокно получить максимальное развитие по зрелости с наилучшими показателями свойства волокна, с сохранением свойств волокна приобретенного в первом и втором этапах формирования волокна.

Анализ полученных данных показывают, чтобы получить желаемый результат наилучшего показателя механического и текстильного свойства хлопка-волокна ,необходимо изучение и исследование [61]:

- период времени в котором сформируется резульативный показатель +«кольца роста» в волокне и её влияния на показатель зрелости волокна;

- периода формирования «Целлюлозы» в волокне как носителя механических свойств и её влияние на зрелость волокна;
- период формирования «Протоплазмы в трубочке канала в волокне и её влияние на зрелость волокна» ;
- период образования свойства извитости волокна, как главного показателя текстильного свойства волокна и ее влияния на зрелость волокна.

Для решения перечисленных задач необходимо проведения экспериментальных исследований в хлопковом поле с момента раскрытия коробочек хлопка-сырца, продолжительностью сроком в 10 дней, проанализировать хлопок-сырец 1 сорта, 2 сорта, 3 сорта разновидности сорта хлопка 108Ф, как будет формироваться волокно, будет ли формироваться структура волокна после раскрытия коробочек, стоит ли осуществлять сбор хлопка сырца или приостановит сбор хлопка определенное количество дней когда волокно окончательно достаточно созреет с наличием хороших свойств [112].



Рисунок 3.5- Прибор микронейр 275



Рисунок 3.6- Образец эталона хлопковолокна по сорту



Рисунок 3.7- Прибор ЛПС-4



Рисунок 3.8-Динамометр ДШ-3М

3.3. Создание экспериментального стенда для изучения процессов оптимального дня формирования зрелости волокна

Ниже проиллюстрирован наш испытательный стенд, на котором были проведены исследования хлопка волокна на зрелость в течении 7 дней. Результаты исследования представлены в таблице 6 [А-2, 58].

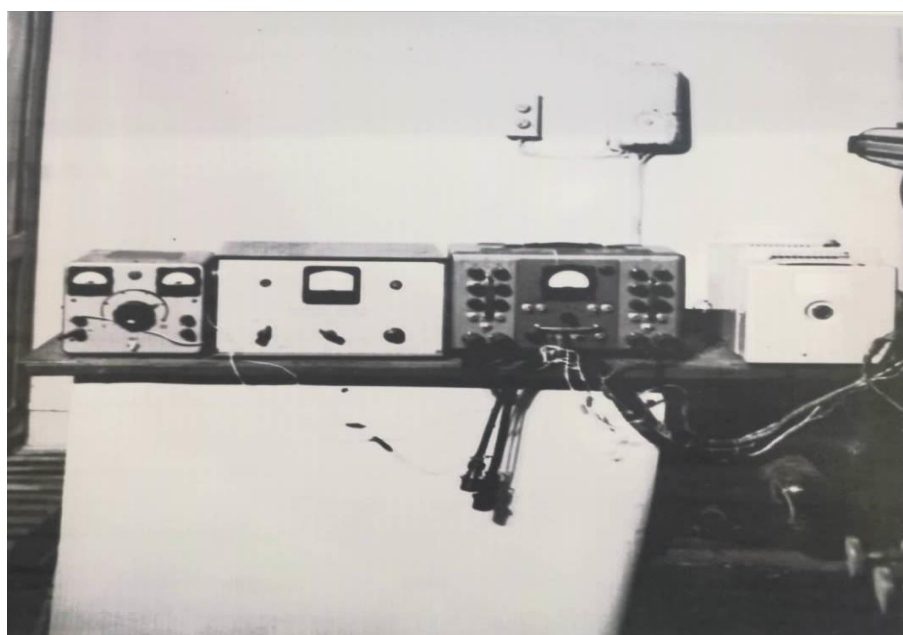


Рисунок 3.9- Испытательный стенд осциллограммы

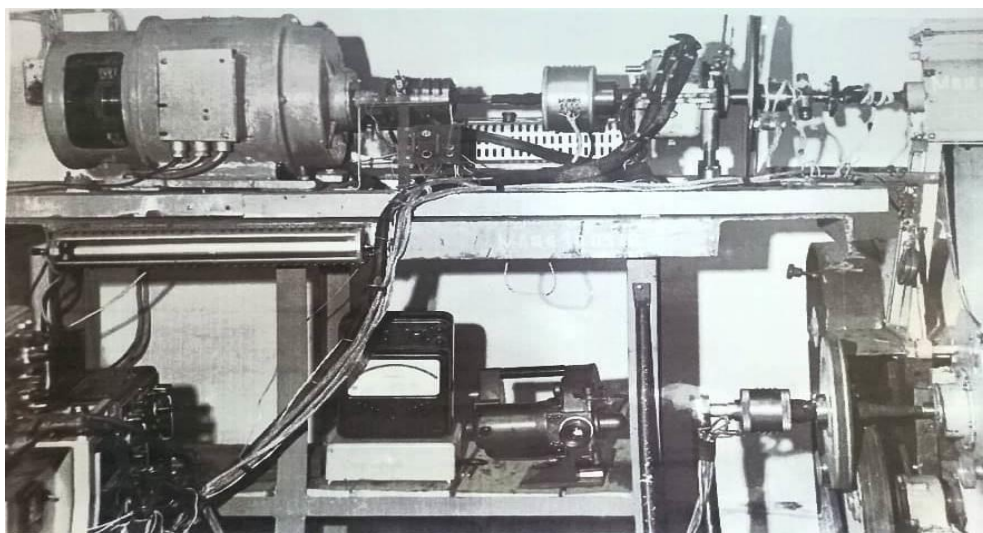


Рисунок 3.10- Испытательный стенд осциллограммы вторая часть

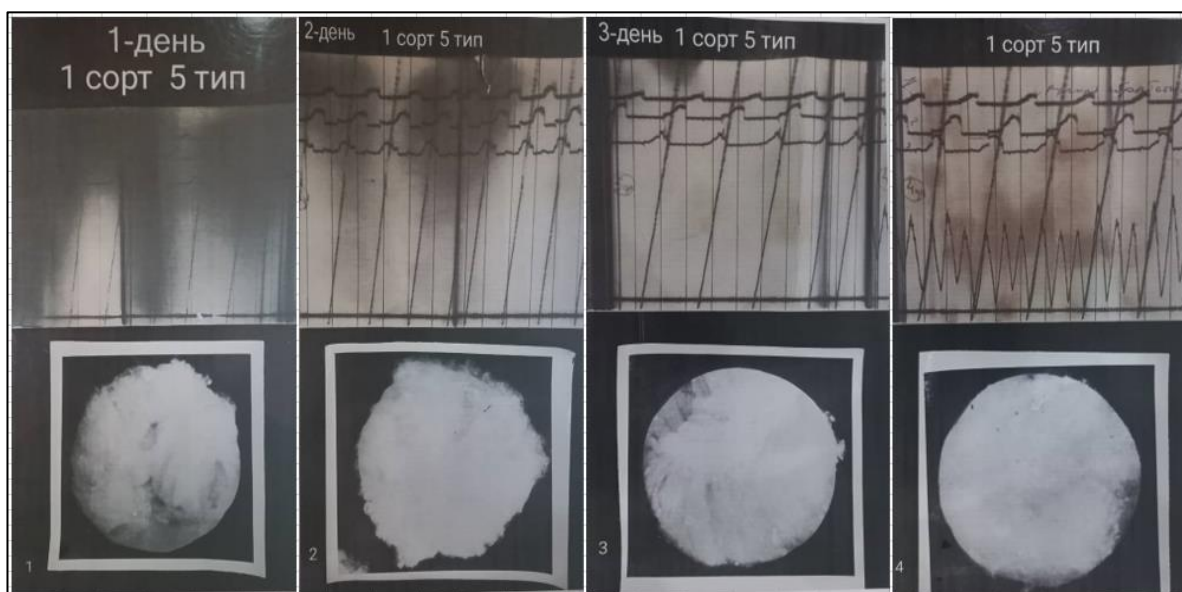


Рисунок 3.11- Наглядное изображение пробы и конечного результата диаграммы осциллограммы на 1-4 дни испытания 1 сорта хлопка 5 типа селекции 108Ф

| | ЛПС-4, мм.вод.с т. | сти по микро нейру | нейра вариру- ется от 2,0 до 6,5 | Число колец в воло- кне Min Max м. гр.д | Цел- люлоза в воло- кне Min Max -/- | Прото- плазма в трубо- чке канала волокна Min Max -/- | Изви- тость воло- кна Min Max -/- | сти воло- кна | |
|-------------------|-----------------------------------|--------------------------------------|---|---|--|---|---|--|----------------------------------|
| 1 день | 235,85 | 2,8 | 2,0-2,4 – не зрелое 2,5-2,6 – не зрелое 2,7-2,9 – не зрелое | 0 | 3,0 3,4 | 2,0 3,1 | 3,5 4,0 | Воло- кно не зре- лое | Пере- ход с 1 на 2 сорт |
| 2 день | 233,42 | 3,1 | 3,0-3,2- не зрелое | 0 | 3,0 3,6 | 3,2 3,6 | 4,0 7,0 | Воло- кно не зре- лое | 1 сорт |
| 3 день | 227,13 | 3,35 | 3,3-3,4 – не зрелое | 0 | 5,0 6,0 | 3,0 3,8 | 5,0 5,2 | Воло- кно не зре- лое | 1 сорт |
| Окончание таблицы | | | | | | | | | |
| 4 день | 203,56 | 4,2 | 3,5-4,9 - зрелое | 3,4 мин. 6,6 мак. 4,95 ср. | 8,0 10,0 | 6,0 7,0 | 6,0 8,0 | Воло- кно зре- лое | 1 сорт, отбо- рный |
| 5 день | 240,33 | 5,1 Не рекоме- ндуется | 5,0-5,2 – перезре- лое | 3,6 мин. 4,3 мак. 3,95 мин. | 3,0 | 3,0 3,5 | 4,0 4,0 | Воло- кно пере- зре- лое | 2 сорт |
| 6 день | 251,1 | 5,9 Не реко- менду- ется | 5,3-6,5 – перезре- лое | 5,9 | 3,5 | | | Воло- кно пере- зре- лое | 3 сорт |

Число колец в волокне (кольца роста). Число колец роста является одним из основных критериев, определяющих зрелость хлопкового волокна. Количественно этот параметр выражается через соотношение внешнего диаметра волокна и диаметра его внутреннего канала.

Целлюлоза в волокне. Общее количество целлюлозы составляет 97-98,5%. Целлюлоза является носителем механических свойств, в частности:

-прочности и цепкости волокна.

Протоплазма в трубочке канала волокна. После открытия коробочек, волокно высыхает вместе с протоплазмой и становится пустым каналом волокна и под воздействием атмосферного давления, сечения волокна принимает овальную форму – это значит волокно зрелое, или ленточной формы это значит волокно – незрелое.

Извитость волокна. Она образуется под воздействием внутренних сил при сжатии волокна в центр оси канала по всей длине волокна. Извилистость характеризует главное текстильное свойство волокна.

Исследования показывают, что после созревания хлопка волокна в коробочке необходимо временно приостановить сбор и дать выдержку в течение нескольких дней, чтобы волокно естественным путем и под воздействием климатических условий, в частности процесса фотосинтеза, происходило окончательное формирование внутренней структуры волокна.

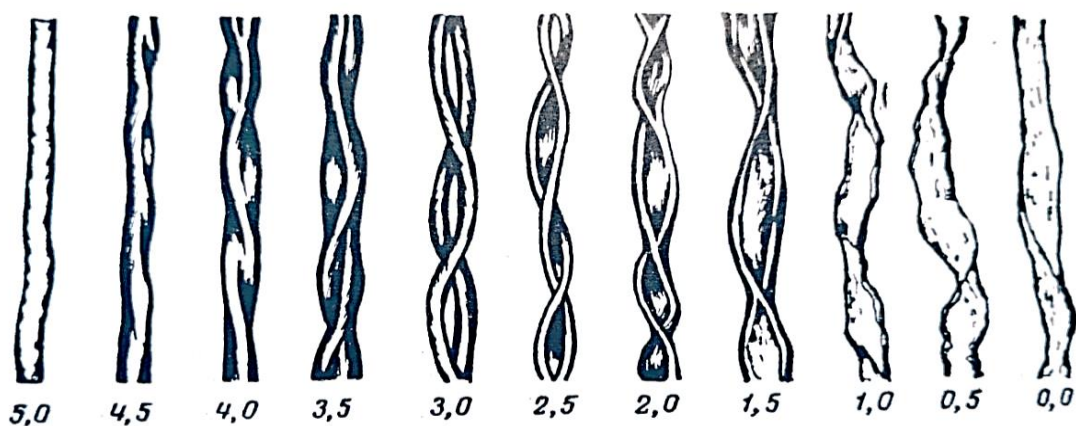


Рисунок 3.13- Строение волокна хлопка. Зрелость волокна по коэффициентам зрелости (Эталоны- микрофотографии волокон разных степеней зрелости)

Источник: Электронный портал: materea.ru/02_05.php

Согласно проведенным исследованиям хлопок волокно 5 типа 1 сорта селекции 108Ф на 25 августа 1987 года полностью созрело на 4 день, показав оптимальные результаты по всем параметрам: зрелости волокна, число колец в волокне, целлюлоза в волокне, протоплазма в трубочке канала волокна, извилистость волокна.

3.4. Моделирование оптимального дня формирования зрелости волокна и ее влияние на другие внутренние свойства волокна

Исследование оптимального дня формирования зрелости волокна и ее влияние на другие факторы выполнено также с помощью эконометрического моделирования, которое способствует получению и сохранению ценных текстильных и механических свойств волокна. Введение случайного компонента в эконометрическую модель делает взаимосвязь её переменных не строго детерминированной, а стохастической, что соответствует реальным условиям. Одним из главных преимуществ экономического анализа является возможность эмпирической верификации разработанных моделей посредством использования статистических данных, отражающих характеристик конкретного объекта исследования. Адекватность модели позволяет оценить состояние структуры хлопкового волокна и выработать рекомендации для принятия решений [А-2, 90, 118].

В таблице 4.7 приведён состав переменных, входящих в эконометрическую модель. В качестве результативной переменной рассматривается нормированное значение показателя зрелости хлопкового волокна Y – это ключевой показатель зрелости волокна установленный государственным стандартом, который определяется формирование четырех свойств волокна X_1 ,

X_2 , X_3 , X_4 . Иными словами, данный показатель используется для количественной оценки степени зрелости хлопкового волокна [34].

В качестве независимых переменных X_i выбраны 4 показателя:

X_1 – Число колец в волокне (кольца роста);

X_2 – Целлюлоза в волокне;

X_3 – Протоплазма в трубочке канала волокна;

X_4 – Извитость волокна.

Таблица 3.7- Исходные данные для эконометрического анализа

| Период наблюдений, дни | Y- норма зрелости волокна | X_1 - число колец в волокне (характеризует зрелость) | X_2 -целлюлоза в волокне (носитель механических свойств) | X_3 - извитость волокна (характеризует главные текстильные свойства волокна) | X_4 - платоплазма в трубочке канала волокна (форма волокна, характеризует зрелость) |
|------------------------|---------------------------|--|--|--|---|
| 0 | 0 | 0 | 0 | 0 | 0 |
| 1 | 2,8 | 0 | 3,2 | 3,75 | 2,55 |
| 2 | 3,1 | 0 | 3,3 | 5,5 | 3,4 |
| 3 | 3,35 | 0 | 5,5 | 5,1 | 3,4 |
| 4 | 4,2 | 4,95 | 9 | 7 | 6,5 |
| 5 | 5,1 | 3,95 | 3,25 | 4 | 3,25 |
| 6 | 5,9 | 2,95 | -2,5 | 1 | 0 |

Оценка значимости каждого из выбранных показателей и их влияния на результирующий показатель Y проводилась на основе построения эконометрической модели с использованием программы MS Excel. Применение «надстройки «Пакет анализа» в режиме «Регрессия» позволило оценить параметры этой модели. Значение множественного коэффициента детерминации R^2 указывает на то, что 99,9% общей вариации результирующего признака объясняется вариацией признаков X » [31, 38, 46-48, 50], что свидетельствует о высоком влиянии выбранных показателей на зрелость волокна.

После оценки значимости коэффициентов уравнение линейной множественной регрессии имеет следующий вид:

$$Y=2,828305+0,904107 X_1+0,348749X_2+1,293118X_3-2,35039X_4 +\varepsilon \quad (3.1)$$

Это подтверждается расчетами (таблица 3.8):

Таблица 3.8- Полученные коэффициенты значимости [А-3]

| | Коэффициенты, b_i | <i>P-Значение</i> |
|---------------|---------------------|-------------------|
| Y-пересечение | 2,828305 | 0,02534023 |
| X_1 | 0,904107 | 0,01856528 |
| X_2 | 0,348749 | 0,058985502 |
| X_3 | 1,293118 | 0,039757737 |
| X_4 | -2,35039 | 0,034525164 |

«Если вероятность P меньше уровня значимости $\alpha=0,05$, то гипотеза о значимости соответствующего коэффициента регрессии принимается» [62]. Из таблицы 3.8 видно, что значимыми являются только коэффициенты b_1 , b_3 и b_4 , относящиеся к переменным X_1 , X_3 и X_4 . Это позволяет заключить, что наиболее значимым является коэффициент числа колец в волокне (X_1). Наименее значимыми оказались коэффициенты протоплазмы в трубочке канала волокна (X_4) и извитости (X_3), в то время как коэффициент целлюлозы в волокне (X_2) оказался незначимым.

Дисперсионный анализ показал, что значение F равно 0,0223, что меньше $\alpha=0,05$, что подтверждает значимость построенной регрессии в целом [62].

Полученная модель демонстрирует, что на зрелость волокна влияют число колец в волокне, протоплазма в трубочке и извилистость, что соответствует результатам наших эмпирических исследований.

Следующим шагом для предотвращения мультиколлинеарности переменных была составлена корреляционная матрица, при этом

использовались те же исходные данные, что и для анализа регрессионной статистики.

Таблица 3.9- Корреляционная матрица

| Период наблюдений 3 дня, незрелый | | | | | Период наблюдений 4 дня, зрелый | | | | | | |
|---|--------------|----------------|----------------|----------------|-------------------------------------|----------------|--------------|----------------|----------------|----------------|----------------|
| | Y | X ₁ | X ₂ | X ₃ | X ₄ | | Y | X ₁ | X ₂ | X ₃ | X ₄ |
| Y | 1 | | | | | Y | 1 | | | | |
| X ₁ | - | 1 | | | | X ₁ | 0,92760 8 | 1 | | | |
| X ₂ | 0,85895 8 | - | 1 | | | X ₂ | 0,97923 5 | 0,92047 1 | 1 | | |
| X ₃ | 0,77058 5 | - | 0,33555 3 | 1 | | X ₃ | 0,92979 4 | 0,82864 8 | 0,83615 4 | 1 | |
| X ₄ | 0,89104 2 | - | 0,53293 9 | 0,97592 4 | 1 | X ₄ | 0,97935 1 | 0,97307 6 | 0,94369 3 | 0,93225 3 | 1 |
| Период наблюдений 5 дня, почти перезрелый | | | | | Период наблюдений 6 дня, перезрелый | | | | | | |
| | Y | X ₁ | X ₂ | X ₃ | X ₄ | | Y | X ₁ | X ₂ | X ₃ | X ₄ |
| Y | 1 | | | | | Y | 1 | | | | |
| X ₁ | 0,85876 7 | 1 | | | | X ₁ | 0,72824 4 | 1 | | | |
| X ₂ | 0,21474 | 0,57370 2 | 1 | | | X ₂ | -0,49596 | 0,16691 6 | 1 | | |
| X ₃ | 0,07921 4 | 0,41478 2 | 0,85751 3 | 1 | | X ₃ | -0,5665 | 0,05939 3 | 0,95038 6 | 1 | |
| X ₄ | 0,36182 3 | 0,72652 2 | 0,93655 1 | 0,90538 1 | 1 | X ₄ | -0,38373 | 0,31096 9 | 0,97164 3 | 0,95785 5 | 1 |

Исследования показали, что в 1, 2, 3 дни хлопок волокно незрелое, так как внутренние структуры еще не сформированы. Например, число колец в волокне на день несформирован, несмотря на то, что другие показатели находятся в норме, т.е. имеют прямое влияние на результативный показатель Y- зрелость волокна, его результаты близки в 1 [30].

На 4 день все переменные имеют положительное влияние на результативный показатель зрелости волокна и полностью сформированы, степень зрелости равняется между 4.0 и 5.0, что говорит о полной зрелости хлопка-волокна. Осциллограмма показывает аналогичное.

На 5 день переменные X_2 , X_3 и X_4 значительно уменьшили свое влияние на показатель зрелости волокна, что говорит о его перезрелости.

На 6 день, переменные X_2 , X_3 и X_4 имеют обратную-пропорциональное влияние на показатель зрелости хлопка-волокна, что говорит о ее перезрелости.

Более наглядно данный процесс проиллюстрирован на рисунке ниже на рисунке 3.14.

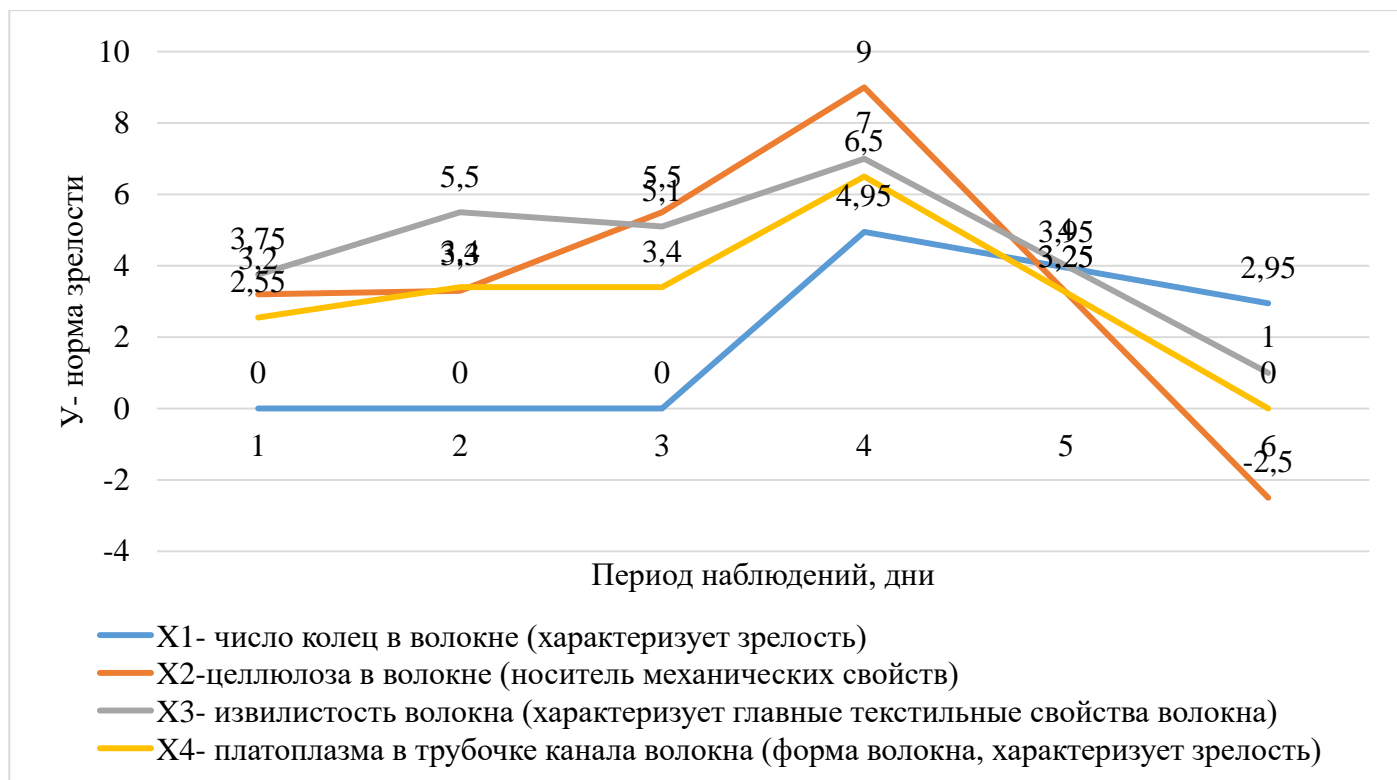


Рисунок 3.14- Период наблюдения зрелости хлопка-волокна

Из рисунка 3.14 видно, что на 4 день все показатели зрелости хлопка-волокна достигают своего максимума и хлопок-волокно полностью созрело и готового для дальнейшей конечной переработки.

Ниже на рисунке 3.15 проиллюстрирована диаграмма развития волокна.

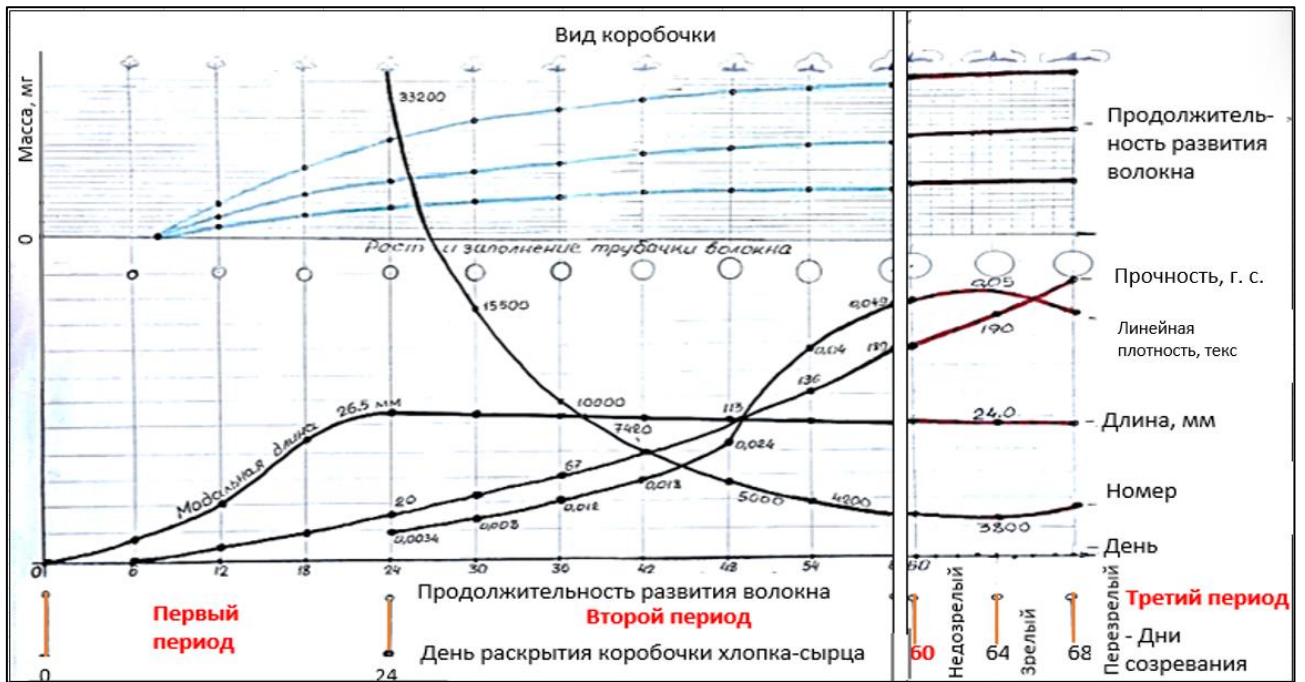


Рисунок 3.15- Диаграмма развития волокна

Источник: исследование Джабарова Г.Д., Балтабаева С.Д., Котова Д.А., Соловьева Н.Д. Первичная обработка хлопка//Учебник для вузов «Легкая индустрия»//М., 1978г, 430 с. продолжил автор диссертации Саидов М.Х.

Примечание: красные линии на диаграмме являются исследованием автора диссертации Саидова М.Х.

Эконометрический анализ подтвердил наши эмпирические исследования, проводимые с помощью осциллограммы и доказало, что на зрелость хлопка-волокна имеет огромное влияние таких показателей как число колец в волокне, целлюлоза в волокне, платоплазма в трубочке канала волокна, извитость волокна, а также день оптимального формирования хлопка-волокна.

Выводы по 3 главе

В 3 главе предоставлены результаты проведенных практических исследований, выявления оптимального периода полного созревания волокна в коробочке куста хлопчатника перед ее сбором, в котором можно достичь максимальных свойств волокна, главных текстильных ценностей и механических показателей необходимых для производства по глубокой механической переработки хлопка-сырца и волокна, получением готовых конечных продукций в разных стадиях переработок.

Исследования продолжительности развития волокна в коробочке куста хлопчатника по дням, которая ранние ограничивалась двумя периодами от 0-24 от 24-60 дней, итогом 60 дней было продолжено далее от 60-68 дней, являясь третьим периодом продолжительности развития волокна.

Результаты исследований показали, что хлопок-волокно в зависимости от разновидности хлопчатника, сорта, типа, климатических условий и ухода за хлопчатником созревает, полезно как принято не в 60 день продолжительности своего развития, а между 60-68 днями. Исследованный нами хлопок-сырец разновидности 108-Ф в хлопковом поле совхоза Дзержинского, поселка Шарора и проведенных лабораторных исследований в Гиссарском и Айнинском хлопкоочистительных заводах Республики Таджикистан доказали, что хлопок-волокно полезно созрело в 64 день при котором в волокне структурно сформировались свойства как текстильные так и механические необходимые для дальнейшей переработки и производства продукции, результаты показаны на диаграмме развития волокна в рисунке 2.

Доказано влияние на окончательное созревание хлопка-волокна других факторов внутренних свойств волокна, тесно взаимосвязанных на результативный показатель с сформировавшимся необходимыми текстильными и механическими свойствами. Перед нами возникла задача, необходимости оперативного выявления, конкретного дня созревания хлопка-волокна в

коробочке куста хлопчатника перед её сбором в период от 60-68 дней прямо в хлопковом поле.

Результатом решения этой задачи стала изобретение согласно авторского свидетельства №ТJ488 от 20.05.2011 г. и полученного патента №ТJ488 от 20.05.2011 года на Прибор для определения сорта хлопка-сырца в полевых условиях «Прибором проводились экспресс анализы в хлопковом поле перед ее сбором в течение 8 дней». Четвертый день показал нам зрелость волокна измерением данным прибором, далее лабораторными исследованиями на хлопкозаводе и математическим анализом.

Проведено экономико-математическое моделирование оптимального дня формирования зрелости волокна и ее влияние на другие факторы с помощью эконометрического моделирования. Нахождение оптимального дня формирования зрелости волокна способствует предельно оптимальному образованию и сохранению имеющихся ценных текстильных и механических свойств волокна. «Введение в экономическую модель случайного компонента приводит к тому, что взаимосвязь остальных ее переменных перестает быть строго детерминированной и становится стохастической, что и наблюдается в реальной действительности. Преимуществом методов эконометрики является возможность эмпирической проверки модели на основе статистических данных о конкретном объекте. Адекватность модели дает нам возможность оценить состояние структуры хлопка волокна и сформулировать рекомендации для принятия решений» [31, 90]. Автором доказано влияние на окончательное созревание хлопка-волокна других факторов-внутренних свойств волокна лабораторным методом, а эконометрическое моделирование подтверждает исследование и доказывает тесную взаимосвязь на результативный показатель зрелости волокна с сформировавшимися необходимыми текстильными и механическими свойствами.

ГЛАВА 4. Эффективность внедрения технологии глубокой переработки хлопка-сырца и хлопка волокна в Республике Таджикистан

4.1. Расчет финансово-экономической эффективности процесса глубокой механической переработки хлопка-сырца и хлопка-волокна комплексным подходом в масштабе Республики Таджикистан

В этой главе также показана эффективность осуществления комплексной деятельности предприятий, занятых производством хлопка, ее глубокой механической переработкой и производством готовой конечной продукции на разных стадиях переработок на примере условного производства 500 тыс. тонн хлопка сырца в Республике Таджикистан, ее глубокой переработки и реализацию продукции на внешнем рынке продаж (Таблица 4.1).

В таблице 4.1 представлена экономическая модель, демонстрирующая эффективность глубокой механической переработки хлопка-сырца и хлопка-волокна до стадии выпуска текстильной готовой продукции. Анализ охватывает все стадии технологической цепочки: от выращивания хлопка до выпуска ткани, с расчетом на единицу (1 тонн) и на условный годовой объём хлопка-сырца 500 тыс. тонн. Этот подход позволяет комплексно оценить потенциал внутренней переработки сырья в Республике Таджикистан с последующей реализацией продукции на экспорт.

Этап 1: Выращивание хлопка-сырца

На первом этапе анализируется производство хлопка-сырца. При урожайности 30 центнеров с 1 га. земли или 3 тонн/га и цене реализации \$300 за тонну, с одного гектара выручка составляет \$900. С учётом затрат \$550/га, прибыль достигает \$350/га, а общая прибыль при объёме 500 тыс. тонн (166 666 га) — \$58,3 млн., с рентабельностью 63,6%. Данный показатель свидетельствует о недостаточно высоком уровне прибыльности на аграрном этапе. Это создаёт прочную основу для последующих этапов переработки, для оправдания вложений в механизацию и повышение урожайности хлопка.

Этап 2: Первичная переработка на хлопкозаводе

На этом этапе хлопок-сырец перерабатывается в хлопковое волокно (выход 34%). Из 500 тыс. тонн хлопка-сырца получается 170 тыс. тонн хлопка-волокна. При средней рыночной цене \$1150 за тонну и себестоимости \$150 за тонну, общая прибыль составляет \$78,3 млн., рентабельность 66,8%. Важно отметить, что сюда включены и затраты на агропроизводство (\$91,7 млн.), что делает расчёт ещё более точным. Высокая добавленная стоимость на этом этапе подтверждает целесообразность переработки на территории страны, а не сырьевого экспорта.

Этап 3: Прядильная фабрика (выпуск пряжи)

Далее хлопковое волокно перерабатывается в пряжу. Выход составляет 95% — то есть из 170 тыс. тонн хлопка-волокна получаем 161,5 млн кг пряжи. При цене реализации \$3,5 за кг и себестоимости \$1,22 за кг, общая прибыль составила \$368,2 млн., с рентабельностью 186%. Этот этап является ключевым по доходности. Он не только увеличивает добавленную стоимость, но и демонстрирует, насколько выгодна локализация текстильной переработки. Высокая рентабельность обусловлена значительным спросом на качественную хлопковую пряжу и её универсальностью в производстве различных видов тканей.

Этап 4: Ткацкое производство

На заключительном этапе из 161,5 млн. кг пряжи производится около 807,5 млн. погонных метров ткани. При цене реализации \$1,9 за метр и себестоимости \$0,27 за метр, прибыль достигает \$1,314 млрд., рентабельность — 598%.

Этот показатель отражает максимальную добавленную стоимость в технологической цепочке. На этом этапе также учтены услуги ткачества и отделки, что делает расчёты реалистичными. Высокая рентабельность обусловлена не только спросом на готовую ткань, но и тем, что она соответствует евростандартам, что значительно расширяет экспортные возможности.

Таблица 4.1 - Экономический расчет процесса осуществления глубокой переработки хлопка до второй стадии, начиная от хлопкового поля до реализации текстильной готовой продукции, произведенной на новом оборудовании с учетом качества продукции, соответствующей евро стандартам на территории Республики Таджикистан

| Процессы | Расчет на 1 тонну хлопка | | | Расчет на 500.000 тонн хлопка (ожидаемого) | | |
|---|--|---|--|---|---|--|
| | При реализации | Фактические Затраты | Прибыль | При реализации | Затраты | Прибыль |
| <p>Хлопковое поле <i>Агротехнические работы при урожайности 30 центнеров за 1 га земли или 3 тонны хлопка-сырца</i></p> | <p>При реализации <i>С 1 га земли 3 тн х/с * \$300/тн = \$900</i></p> | <p>Фактические Затраты <i>На 1 га земли \$500-600</i> <i>Возьмем за среднее \$550 на 1 га</i></p> | <p>Прибыль <i>от реализации х/с полученного с 1 га земли или с 3 тн. х/с \$900 - \$550 = \$350</i></p> | <p>При реализации <i>с 166,666 га земли приравненной 500.000 тн х/с 500.000 тн * \$300/тн \$150.000.000</i></p> | <p>Затраты <i>фактически на обработку 166.666 га земли с выходом 500.000 тн х/с 166.666 га * \$550 \$91.666.300</i></p> | <p>Прибыль <i>от реализации 500.000 тн. х/с \$150.000.000</i> <i>\$91.666.300</i> \$58.333.700 <i>Рентабельность – 63,6%</i></p> |
| <p>Хлопкозавод <i>Процесс первичной обработки хлопка</i> <i>Выпуск волокна и доставка на фабрику при выходе волокна 34% 3тн х/с * 34% = 1,02 тн. х/в</i></p> | <p>Реализация <i>волокна при цене \$1150/тн. на условии поставок DAF граница СНГ \$1150/тн х/в</i></p> | <p>Затраты <i>на производство х/в в среднем \$150/тн</i> <i>(в цене учтены затраты на переработку х/с \$40/тн)</i></p> | <p>Прибыль <i>от реализации 1 тн х/в \$1150 - \$150 - \$550 = \$450</i></p> | <p>При реализации <i>х/в 500.000 тн. х/с * 34% - 170.000 тн. х/в \$1150/тн. – \$195.500.000</i></p> | <p>Затраты <i>на производство х/в в объеме 170.000 тн 170.000 тн х/в * \$150/тн \$25.500.000</i> \$25.500.000 и \$91.666.300 за х/с</p> | <p>Прибыль <i>от реализации 170.000. х/в \$195.500.000</i> <i>\$25.500.000</i> <i>\$91.666.300</i> \$78.333.700 <i>Рентабельность – 66,8%</i></p> |

| Окончание таблицы | | | | | | |
|--|--|---|--|--|---|---|
| <p>Прядильная фабрика Переработка и выпуск пряжи Выход 95% пр, от 1 тн х/в из нее получим: - пр. №50/1 - \$1,35/кг - пр. №40/1 - \$1,33/кг - пр. №34/1 - \$1,33/кг Пример: 1000 кг х/в * 95% = 950 кг пр.</p> | <p>Реализация пряжи Например: Пряжа №50/1 из 1 тн х/в 1000 кг х/в * 95% = 950 кг пр. * \$3,5/кг = \$3325</p> | <p>Затраты на пряжу 50/1; - при услуге на Переработку на 1 кг -\$0,25 - с учетом стоимости х/в на 1 кг пр. - \$1,22 на 1 тн. х/в 950 кг пр. * \$1,22/кг = \$1159</p> | <p>Прибыль от реализации пряжи с 1 тн х/в \$3325 - \$1159 = \$2166</p> | <p>Реализация пряжи №50/1 от 500.000 тн. х/с 170.000 тн. х/в 161.500.000 кг пр. 161.500.000 кг пр * \$3,5/кг = \$565.250.000</p> | <p>Затраты на производство пряжи 50/1 161.500.000 кг пр. * \$1,22/кг \$197.030.000 с учетом стоимости хлопка – волокна</p> | <p>Прибыль от реализации пряжи \$565.250.000 \$197.030.000 \$368.220.000 Рентабельность – 186%</p> |
| <p>Ткацкая фабрика выпуск ткани - выход 5 п.м. с 1 кг. пряжи: с пр. №50/1 – ситец - выход 5 п.м. с 1 кг. пряжи: с пр. №34/1 – бязь - выход 5 п.м. с 1 кг. пряжи: с пр. №40/1 – ткань (кара) 1000 кг х/в * 95% = 950 кг. пр. * 5 п.м. = 4750 п.м.</p> | <p>Реализация ткани 950 кг пр. * 5 п.м. = 4750 п.м. ткани * \$1,9 п.м. = \$9183</p> | <p>Затраты на производство ткани на примере ситца 4750 п.м. 1. При ткачестве: - если услуги \$0,029/п.м. - если с учетом стоимости х/в \$0,21/п.м. 2. При отделке: - услуги \$0,062/п.м. - с учетом х/в \$0,29/п.м. \$0,21 + \$0,062 = \$0,27/п.м. * 4750 п.м. = \$1282,5</p> | <p>Прибыль от реализации ткани \$9183 - \$1282,5 = \$7900</p> | <p>При реализации ситца от пряжи №50/1 161.500.000 кг пр * 5 п.м. 807.500.000 м.т. ткани * \$1,9/м.ткани \$1.534.250.000</p> | <p>Затраты на производство ткани ситец из пряжи №50/1 161.500.000 кг пр. * 5 п.м. 807.500.000 м.ткани * \$0,272 м.ткани \$219.640.000</p> | <p>Прибыль от реализации ткани ситец \$1.534.250.000 – \$219.640.000 \$1.314.610.000 Рентабельность – 598%</p> |

Источник: авторские расчеты

Примечание: Цены рассчитаны на момент разработки программы «Полная переработки хлопка-сырца и волокна в Республике Таджикистан»

Выводы:

1. Глубокая переработка хлопка на территории Таджикистана является высокоэффективной и экономически целесообразной.

2. Каждый следующий этап увеличивает добавленную стоимость, особенно начиная с прядения.

3. Наибольший экономический эффект достигается на этапах прядильного и ткацкого производств, что подчёркивает необходимость инвестиций именно в текстильную промышленность.

4. Реализация готовой продукции на экспорт позволяет максимизировать прибыль, при этом оставляя внутри страны рабочие места, налоговые поступления и технологическую экспертизу.

5. Модель может быть использована как основа для государственной стратегии переработки хлопка, привлечения инвестиций и промышленного развития регионов.

Таким образом, при условии технической модернизации, соблюдения международных стандартов качества и эффективного управления, Таджикистан способен превратиться из экспортёра сырья в одного из лидеров по производству готовой хлопкоперерабатывающей продукции в регионе.

В дальнейшем данная инициатива получила развитие в научно-практических разработках автора и экономический расчет процесса осуществления глубокой переработки хлопка до второй стадии, начиная от хлопкового поля до реализации текстильной готовой продукции, произведенной на новом оборудовании с учетом качества продукции, соответствующей евро стандартам на территории Республики Таджикистан, явился основой выдвинутого инициативного предложения на имя Президента Республики Таджикистан под №16 от 11 май 2009 года, по окончательному формированию ценообразования продаваемого хлопка-волокна на экспорт [16].

4.2. Оценка эффективности внедрения технологии глубокой переработки хлопка-сырца и хлопкового волокна на примере мини-заводов

Хлопок Таджикистана является монокультурой и ее производство в целом определяет уровень экономики и республики и благосостояния населения. Продукция получаемая после глубокой (комплексной) переработки хлопка-сырца находит широкое применение в легкой, пищевой, химической, электротехнической, автомобильной, фармацевтической, нефтяной, космической промышленности, в производстве строительных материалов и других отраслей народного хозяйства.

Как упоминалось в настоящей диссертации в главе 1, проведя анализ рынка продукции, где спрос и цены на переработанный хлопок-сырец в ближайшее десятилетие будут расти, необходимо увеличивать производство.

Реализация этой позволит полностью удовлетворить потребности внутреннего рынка товарами для нужд населения и производственно-технического назначения, производимыми из хлопка, полностью улучшить импорт иностранной валюты, полученной от реализации продукции и валютных резервов страны, за счет сокращения их импорта быть увеличено.

В связи с этим на основе авторского свидетельства № Тj-130 был произведен акт внедрения по организации производства по глубокой механической переработки хлопка-сырца частично, волокна, семян на полевых станах хлопкосеющих фермерских хозяйствах, внедрением мини-заводов первичной обработки хлопка [А-14, А-15, А-18].

Целью проекта являлось:

1. Сближение производственных процессов к местам производства сырья, осуществлением глубоких переработок сырья, получением доброкачественных более конечных готовых продукций от переработок;
2. Снижение затрат достиганием более высоких экономических показателей;
3. Сохранение природного качества сырья;

4. Сохранение экологичности с применением инновационных более простых технологий способствующих снижению вредных выбросов в природу;

5. Обеспечение новых рабочих мест, способствующих повышению социальной обеспеченности населения в селе.

Основанием для осуществления проекта являлось внедрение Постановления Правительства Республики Таджикистан за № 392 от 07.08.2007 г о полной переработке хлопка и волокна в Республике Таджикистан в период до 2015 года.

Данное производство согласно технической документации именуемой мини комбинатом по глубокой механической переработки хлопка-сырца, волокна и семян, где от сырца производится ее более конечная готовая продукция в виде:

1. Очищенного рыхленного волокна в виде холста или в кипах для дальнейшего производства пряжи;
2. Мебельной ваты предназначенного на обеспечение внутренних нужд, спроса населения;
3. Производство матрасов, подушек и толстого одеяла;
4. Хлопкового масла для системы общественного питания;
5. Трот (жмых) для создания комбинированного корма в качестве питания крупнорогатого и мелкотравчатого скота для подсобного хозяйства существующего при mine комбинате.

Таблица 4.2– Выход продукции переработки хлопка-сырца на одну тонну

| Хлопок-сырец (1 тонна) | |
|---------------------------------|-------------------|
| Продукция переработки | Выход в кг |
| Хлопок-волокно | 340-350 |
| Хлопковый пух, волокнистый улюк | 10-12 |
| Семена | 600-620 |

Таблица 4.3 – Выход продукции переработки семян на 600-6200 кг

| Семена хлопка (600-620 кг) | |
|-----------------------------------|-------------------|
| Продукция переработки | Выход в кг |

| | |
|-------------------|---------|
| Пищевое масло | 130-150 |
| Окончание таблицы | |
| Трот (жмых) | 220-225 |
| Линт | 15-50 |
| Делинт (подпушка) | 25-30 |
| Хлопковая шелуха | 175-180 |

В таблицах 4.2 и 4.1 представлен выход продукции переработки хлопко-сырца на одну тонну и семян на 600-6200 кг.

Основной состав хлопка волокна целлюлоза- 97-98,5%, пектины – 0,8-1 %, воск- 0,3-1 %, азот и белки 0,2-0,3 % и другие вещества. В целом, все компоненты хлопка сырца и продукты ее переработки имеют промышленное значение и могут использоваться во многих отраслях промышленности.

Срок монтажа и ввода в эксплуатацию составляет 30 дней до начала хлопкового сезона.

Необходим кредит в размере 100 тыс долл США сроком на 3 года. В первый год следует планировать с сентября месяца запустить мини комбинат, на что необходимо 52 тыс. долл США на оборудование и монтаж. Для загрузки мини комбината сырьем необходимо 40 тыс. долл США для приобретения хлопка сырца с хлопкосеющих хозяйств. Далее получая прибыль покроется часть долгов и другая часть направится на создание:

1. Мобильного агрегата по превичной обработки и прессованию црсти
2. Передвижной автономно работающих в полевых условиях сушильно очистительный агрегат хлопко-сырца, волокна и другого сельскохозяйственного сырья.

В связи с поставленной задачей окупаемости всех затрат на строительство мини-комбината за 100 дней, выбираем цикл или период выполнения работ условно 100 дней [86].

Технико-экономические показатели глубокой механической переработки хлопко-сырца, волокна и семян. В мини комбинате мощностью переработки хлопко-сырца 350 кг в час.

1. Цикл проведения работ

В связи с поставленной задачей окупаемость всех затрат на строительство мини комбината за 100 дней, выбираем цикл или период выполнения работ условно 100 дней.

2. Мощность переработки хлопка-сырца 1 джина 350 кг в час

Одна смена $350 \text{ кг} * 7 \text{ ч} = 2450 \text{ кг}$ $2,45 \text{ тн} * 100 \text{ дн} = 245 \text{ тн}$

Две смены $350 \text{ кг} * 14 \text{ ч} = 4900 \text{ кг}$ $4,9 \text{ тн} * 100 \text{ дн} = 490 \text{ тн}$

Три смены $350 \text{ кг} * 21 \text{ ч} = 7350 \text{ кг}$ $7,35 \text{ тн} * 100 \text{ дн} = 735 \text{ тн}$

3. Выход продукции за 100 дней

Хлопок-сырец (100%) = 350 кг в час

Хлопок волокно (34%) = $350 \text{ кг} * 34\% = 119 \text{ кг}$

Хлопковые семена (58%) = $350 \text{ кг} * 58\% = 203 \text{ кг}$

Масло (16%) = 32,5 кг/час

Жмых (84%) = 170,52 кг/час

Хлопковый улюк (6%) = $350 * 6\% = 21 \text{ кг}$

Мусор (2%) = $350 * 2\% = 7 \text{ кг}$

4. При односменной 7 часовой работе в сутки за 100 дней

245 тн (100%) хлопок сырца

$255 \text{ тн} * 34\% = 86,7 \text{ тн}$ (волокна)

$255 \text{ тн} * 58\% = 147,9$ (семена)

Масло 16% = 23,66 тн (от семени)

Жмых 84% = 124,23 тн (от семени)

$255 \text{ тн} * 6\% = 15,3 \text{ тн}$ улюк (от хлопка-сырца)

$255 \text{ тн} * 2\% = 5,1 \text{ тн}$ мусор (от хлопка-сырца)

5. Продажа готовой продукции

Волокно $86,7 \text{ тн} * 7000 \text{ с/т} (1446 \text{ тн}) = 125392 \$$

Масло $23,66 \text{ тн} * 7000 \text{ с/т} (1446 \text{ тн}) = 34212 \$$

Жмых $124,23 \text{ тн} * 600 \text{ тн} = 74538 \$$

Итого: 234142 \$

6. Затраты (себестоимость)

Закуп хлопка-сырца $350*500 \text{ тн}=175000 \text{ \$}$

Услуги переработки:

-электроэнергия $500 \text{ кВт}\cdot\text{ч}\cdot 7 \text{ ч}=350 \text{ кВт/сутки}\cdot 100 \text{ дн}=35000 \text{ кВт}$

-зарплата $5 \text{ чел}\cdot 200\text{\$}=1000\text{\$мес}\cdot 3 \text{ мес}=3000\text{\$}$ (26%)

-ремонт амортизация, запчасти= $2000\text{\$}$

-косвенные расходы= $780\text{\$}$

Итого: $183016 \text{ \$}$

7. Расчет прибыли

$234142\text{\$}$ - сумма реализации продукта

183016 - сумма затраты всех

51126 - прибыль за 100 дней

8. Срок окупаемости

Стоимость мини комбината составляет - $45000\text{\$}$

Прибыль полученная за 100 дней составляет $-51126\text{\$}$

Окупаемость составит- 88 дней

9. Рентабельность

$R=\Pi/C*100=51126/192236*100=27,9\%$ при 1 см работе 7 часов в сутках.

Мы предлагаем применять современные технологии, применение которых упрощает сам процесс и на выходе мы получаем основные компоненты продукции первичной обработки хлопка, т.е. хлопок-волокно и семена. Все остальное, которое в малых количествах не имеет рыночного значения, отделяется комплексно и уходит на производственные отходы для дальнейшей переработки. Это удешевляет сам процесс и повышает качество получаемого продукта переработки.

К сожалению, в силу государственного планирования во времена СССР, производство и переработка хлопка была распределена по многим республикам и на долю Таджикистана выходило в основном производство и поставка республикам Союза хлопка-сырца. По этой причине в Республике Таджикистан практически всегда переработка производственного хлопка (до 1 миллиона тонн) осуществлялась в объеме 10-15 % от всего урожая. В

настоящее время в силу объективных причин, произведенный хлопок проходит в основном первичную переработку и реализуется в виде волокна и семян. Из-за отсутствия производственных мощностей и новых технологий глубокой переработки Республика Таджикистан теряет ежегодно финансовые средства соизмеримые своему годовому бюджету.

4.3 Концепция по эффективному внедрению технологии глубокой переработки хлопка- сырца и хлопкового волокна в Республике Таджикистан («Дорожная карта»)

Ныне в мировой экономике прослеживается резкое понижение деловой активности в системе легкой и текстильной промышленности, которая уже чувствуется в сельском хозяйстве и хлопкоочистительной промышленности Республики Таджикистана. Чтобы избежать приближающегося кризиса у фермерских хозяйств и грядущего спада производства в хлопкоочистительных заводах и хлопкопрядильной фабрики, нашей Республике необходимо предпринять соответствующие меры безопасности, представленной в виде дорожной карты ниже.

«Дорожная карта» по оптимизации легкой и текстильной промышленности Республики Таджикистан и устранения приближающегося кризиса и сопутствующих ей кризисов определяет следующие необходимые действия:

1. Более широкое и ускоренное внедрение в Республике Таджикистан Программы о полной переработке хлопка-сырца и волокна, получением конечных результатов сейчас и в ближайшем будущем;

2. Фермерским хозяйствам уделить особое внимание в период сбора хлопка-сырца, после открытия коробочек хлопчатника, приостановить сбор хлопка сроком от 4 до 8 дней для того, чтобы в этот период дать возможность сформироваться внутренней структуре волокон, периодически проверять зрелость волокна в летучки хлопка-сырца через использование прибора

определения зрелости в хлопковом поле. Это позволит формированию текстильного свойства волокна, в частности зрелости, как показатель качества волокна, уже в хлопковом поле перед сбором хлопка-сырца с коробочек кустарника;

3. Хлопкосеющим хозяйствам в целях сохранения качества показателей после сбора хлопка-сырца и её комплектования партиями в полевых станах (бошишгоҳҳои саҳроӣ) осуществлять предварительную очистку хлопка-сырца на предлагаемом автором «мобильном устройстве для очистки и сушки»;

4. При формировании бунтовой площадки для хранения хлопка-сырца, строго использовать технику малой механизации для образования продольных и поперечных туннелей в бунте хлопка-сырца. Устанавливать необходимое количество отсасывающего разряженного воздуха, содержащегося в хлопке-сырце с бунта с хлопком – вентиляторы. Это позволит хлопку-сырцу в процессе хранения сохранять и повышать качественные показатели волокна и семян;

5. Хлопкозаводам в случае необходимости поставок на экспорт хлопка-волокна использовать регламентированные технологические процессы, прессованием волокна в прессе ДА-8237 выпуском волокнистых стандартных кип и перед отправкой на перевалочные базы осуществлять стабилизацию остаточной влажности в кипах, что приводит к сохранению технической ценности волокна;

6. Хлопкозаводам в случае необходимости переработки волокна на внутреннем рынке применить схему технологической схемы глубокой переработки волокна предлагаемой автором, в качестве предлагаемой модели, где хлопок-сырец подвергается процессу первичной обработки хлопка-сырца по регламентированному технологическому процессу, включая процессы джинирования (отделения волокна от семени) и волоконоочистки на оборудовании ЗОВП или 1ВП и далее применить нерегламентированный технологический процесс предлагаемое автором по дальнейшей переработке волокна исключением процессов конденсирования волокна, трамбовки волокна, прессования волокна, взамен включением новых процессов трепания

волокна на трепальных машинах образованием волокнистого холста, процессом чесания волокна на чесальных машинах, образованием волокнистой ленты, а также соединением кусков волокна в единую ленту через лентосоединительные машины образованием в единую ленту волокна, помещая содержимое специальные существующие металлические банки и отправки её на текстильную фабрику;

7. Текстильным фабрикам рекомендуется получаемую с хлопка-заводов продукцию в виде единой ленты в ёмкостях подвергать дальнейшей глубокой переработки волокна согласно регламенту образовывая ровницу на ровничных машиннах, образовывая пряжу на прядельных машиннах, образовывая ткани на ткацеских машинах, отбеливая ткани на отбеливающих машинах, покраски тканей на красительных машинах, производством продукции разных стадий переработок в виде пряжи и ткани. Данная продукция как принято храниться на складе для продажи или дальнейшей переработке с передачи в швейное производство по изготовлению конечной готовности швейного изделия.

8. По завершении сбора хлопка-сырца производителям, включая фермерские хозяйства, рекомендуется использование разработанного автором мобильного устройства для очистки хлопка-сырца, хлопкового волокна и других сельскохозяйственных культур, устанавливаемого на полевых станах. Данное устройство обеспечивает реализацию следующих предварительных технологических процессов переработки:

- предварительная сушка хлопка-сырца;
- предварительная очистка хлопка-сырца.

Это позволит фермерам сохранить качества волокна и повысить стоимость хлопка-сырца;

9. Рекомендуется фермерским хозяйствам, в случае необходимости, создание семенного объема хлопковых семян для протровки к посеву в будущем сезоне использовать предлагаемым автором «Мини-завод первичной обработки хлопка-сырца» - установлением её в полевых станах с осуществлением следующих процессов обработки:

- джинирование хлопка-сырца, т.е. отделение волокна от семени;
- оголенные семена протравить химией и упаковать в мешки на посев на будущее;
- оголенные технические семена обработать и производить хлопковое масло, жмых в качестве корма для крупного рогатого скота или другой живности;
- волокно обработать для получения мебельной ваты, медицинской ваты или технического волокна, её прессованием в кипы по 30 кг.

В настоящий момент существующая структура отрасли не обеспечивает эффективную переработку хлопкового волокна и не может удовлетворить потребности сегодняшнего дня. Переход от производства сырья и полуфабрикатов к увеличению безотходной переработки хлопкового волокна и производству широкой номенклатуры готовой хлопчатобумажной продукции и тем самым повышению эффективности промышленного производства считается одним из наиболее неотложных задач. Представленная дорожная карта является вектором для налаживания эффективной работы легкой и текстильной промышленности, приводящая отрасль в устойчивую и перспективную, поднимающую экономику страны на высокий уровень.

Примечание к «дорожной карте»:

Для реализации этой цели необходимо преобразование прядильных фабрик, предприятий по производству полуфабрикатов и производства хлопка для внутреннего потребления в предприятия с полным циклом глубокой переработки хлопкового волокна, а также строительство и функционирование предприятий по переработке хлопкового волокна на территориях хлопкоочистительных предприятий.

Реконструкция и создание перерабатывающих предприятий с полным циклом производства готовой продукции с использованием зданий и инженерных сооружений указанных предприятий позволяет с низкими затратами и в сравнительно короткие сроки ввести их в эксплуатацию, а их

продукцию производственно-технического назначения для удовлетворения потребностей потребительского рынка по качеству и стоимости.

Рассмотрение и решение вопросов совершенствования управления предприятиями отрасли является одним из основных направлений реализации Программы. Сложившаяся форма управления предприятиями, характерная для эпохи командного и управления, в современных условиях обусловлена быстрым завершением приватизации и разгосударствления государственной собственности, привлечение иностранных и отечественных инвесторов, для создания совместных предприятий на базе акционерных обществ и создание новых предприятий. Это только одна из необходимых мер развития отрасли.

Многообразие форм собственности требует такой системы управления, которая в условиях рыночной экономики способствует совершенствованию производственно-финансовой деятельности предприятий независимо от их форм собственности, обеспечению развития отрасли.

В настоящее время, учитывая увеличение количества предприятий с разными формами собственности и в целях обеспечения эффективности их управления, мы предлагаем создать государственную акционерно-холдинговую компанию и объединить под ее управлением все предприятия отрасли под эгидой, независимо от формы их собственности. Такое общество имеет право покупать и продавать не только ценные бумаги (акции, векселя и т.п.) своих подведомственных предприятий, но и предприятий, с которыми оно имеет договорные отношения (соглашения). Организация предлагаемой формы управления, если она с одной стороны отвечает требованиям рыночной экономики, с другой стороны, усиливает позиции государства в управлении сырьевой отраслью, а также смежными отраслями. агропромышленного комплекса, а также создает условия для централизации денежных средств и реализации мероприятий, связанных с реконструкцией и оснащением действующих предприятий, строительством и вводом в эксплуатацию новых предприятий, оснащенных современной технологией по производству готовой продукции переработки хлопкового волокна, которые способны выпускать

продукцию, конкурентоспособную по стоимости и качеству как на внутреннем, так и на внешнем рынках страны.

4.3.1 Обучение персонала и повышение его квалификации

Производственные и финансовые показатели из года в год остаются практически на одном уровне без роста, а в ряде случаев их снижение на предприятиях, работающих в отрасли, несвоевременная выплата заработной платы рабочим и инженерно-техническому персоналу вызвали большую часть крайне тяжелую ситуацию из-за чего квалифицированные рабочие и специалисты отправляются в другие республики для заработка, как мигранты.

Действующий персонал предприятий, осуществляющих производство продукции, и их руководство не способны выполнить цели и задачи, предусмотренные Программой. С учетом этого, «Программой предусмотрено, что ежегодно, начиная с 2009 года, 10,0% доходов действующих предприятий и вновь созданных предприятий будут оставляться в распоряжении предприятий, и эти средства будут использоваться для подготовки и переподготовки кадров» [32].

Кроме того, Программа предусматривает принятие мер по размещению кадров на производстве и безусловному выполнению предоставьте их. Для этого считается, что из казны на социальное развитие предприятий уже с 2008 года потрачены необходимые средства.

Реализация запланированных мероприятий по образованию и совершенствованию специализация персонала для быстрого обновления и технического перевооружения действующих предприятий, строительство и ввод в эксплуатацию новых предприятий, оснащенных современным оборудованием и технологиями для производства продукции, отвечающей требованиям потребительского рынка по качеству и реальной стоимости, дают реальную возможность.

Выводы по 4 главе

В четвертой главе диссертационного исследования выполнен расчет финансово-экономической эффективности процесса условного производства 500 тыс. тонн хлопка-сырца в Республике Таджикистан, реализации готовой продукции на разных стадиях на внешнем рынке продаж от проведенной глубокой переработки хлопка-сырца и хлопка-волокна.

С учетом потребностей фермерских хозяйств, занятых производством хлопка-сырца, а также в рамках их поддержки в переходный период от аграрно-индустриальной к индустриально-аграрной модели развития, автором предложены малые технологические комплексы в виде мини-комбинатов, предназначенных для переработки хлопка-сырца, волокна и семян с получением доступной конечной продукции непосредственно в полевых условиях. Данные комплексы ориентированы на использование в местах концентрации хлопкового сырья, а результаты их внедрения апробированы и частично реализованы в ряде фермерских хозяйств Республики Таджикистан.

Для оптимизации состояния легкой и текстильной промышленности Республики Таджикистан и попытки устранения приближающихся кризисов предложены меры по использованию в виде дорожной карты;

Рассмотрены вопросы обучения персонала и повышения их квалификации позволяющих улучшению общего состояния отрасли и эффективности проведения программы полной переработки хлопка-сырца и хлопка-волокна в Республике Таджикистан.

ВЫВОДЫ:

1. На основе изучения отечественной и зарубежной литературы произведен анализ современного состояния технологического и технического обеспечения предприятия хлопкоочистительной и текстильной промышленности Республики Таджикистан и дана авторская трактовка понятия «Глубокая переработка хлопка-сырца и хлопка-волокна» [18-А].

2. Разработаны мини-технологические процессы по переработке хлопка-сырца в полевых станах (местах скопления сырья), получением продукции разных стадий переработок [1-А], [11-А], [16- А], [8-А].

3. Определена экономическая эффективность создания предприятий по полной и глубокой переработки хлопка-сырца в масштабе республики и процесса организации и налаживания деятельности мини-заводов по производству хлопкового волокна на местах скопления сырья [5-А], [10-А].

4. Исследована сущность технологического процесса переработки хлопка-сырца и волокна и дальнейшая ее переработка в текстильной отрасли по регламенту и разработан новый технологический процесс [1-А].

5. Проведено наблюдение дальнейшего развития зрелости волокна и выявлен оптимальный день созревания волокна в коробочке [2-А].

6. Произведен эконометрический анализ оптимального дня формирования зрелости волокна [3-А].

7. Предложена концепция по эффективному внедрению технологии глубокой переработки хлопка-сырца и волокна [11-А]. [12-А], [13-А], [14-А], [16-А], [17-А].

РЕКОМЕНДАЦИИ

1. Предложенную нерегламентируемую схему технологической переработки хлопка-сырца и волокна, разработанную на основе изобретения «Способ глубокой механической переработки хлопка-сырца и волокна» (№ТЖ-130), целесообразно рекомендовать существующим предприятиям, занятым производством и переработкой хлопка [1-А]. [4-А], [9-А].

2. Результаты исследования предложенной автором диаграммы развития хлопка-сырца и созревания волокна показанная в третьем этапе развития рекомендуется использовать работникам сельского хозяйства, занятым производством и выращиванием хлопка-сырца в момент созревания волокна в коробочке кустах хлопчатника перед ее сбором [2-А],[3-А].

3. Разработанный автором мини-технологические процессы механической переработки хлопка-сырца на разных стадиях переработок, которые были испытаны и внедрены в некоторых хозяйствах республики, при необходимости использовать в полевых станах фермерских хозяйств в виде мини- заводов, где находится скопление хлопка-сырца [11-А], [12-А].

4. Рекомендуется использование изобретения Прибор определения сорта хлопка сырца в хлопковом поле хлопкопроизводителями для определения оптимальной зрелости хлопка-сырца в качестве экспресс-анализа, а также использовать изобретение Мобильный сушильно-очистительный агрегат для хлопка - сырца, волокна и других сельхозкультур фермерскими хозяйствами для предварительной сушки и очистки хлопка-сырца в полевых станах [13-А], [14-А], [16-А].

ОСНОВНОЕ СОДЕРЖАНИЕ ДИССЕРТАЦИИ ОТРАЖЕНО В НИЖЕСЛЕДУЮЩИХ ПУБЛИКАЦИЯХ АВТОРА:

Статьи, опубликованные в изданиях из перечня ведущих рецензируемых журналов, рекомендованных ВАК при Президенте Республики Таджикистан:

[1-А] Саидов М.Х. Технологический процесс глубокой механической переработки хлопка-сырца и хлопка-волокна в условиях республики таджикистан // ПАЁМИ ДОНИШГОҶИ ТЕХНОЛОГИИ ТОҶИКИСТОН 4/1 (55) 2025, С/ 64-72, ISSN 2707-8000.

[2-А] Саидов М.Х. Исследование третьего периода продолжительности развития волокна и ее окончательного формирования // ПАЁМИ ДОНИШГОҶИ ТЕХНОЛОГИИ ТОҶИКИСТОН 3 (58) 2024. С. 82-95, ISSN 2707-8000.

[3-А] Саидов М.Х., Ишматов А.Б., Камилова Н.М. Экономико-математическое моделирование оптимального дня формирования зрелости волокна и её влияние на другие внутренние свойства волокна // ПАЁМИ ДОНИШГОҶИ ТЕХНОЛОГИИ ТОҶИКИСТОН 2(57) 2024. С. 101-107, ISSN 2707-8000.

[4-А] Саидов М.Х., Ишматов А.Б. Стабилизация влажности хлопковых волокон в кипах перед глубокой переработкой волокна // ПАЁМИ ДОНИШГОҶИ ТЕХНОЛОГИИ ТОҶИКИСТОН 4/1 (55) 2023. . С. 64-72, ISSN 2707-8000.

[5-А] Вахидов В.В., Мадаминов А.А., Орифов Ш.А., Саидов М.Х., Вахидова М.В., Шерматов М.М. Роль государства в развитии предпринимательства в аграрном секторе Таджикистана // Кишовар, №1, 2012, с.65-66.

Статьи и материалы в других журналах:

[6-А] Саидов М.Х. Джинирование хлопка и линтерование семян на камерах с ленточным фартуком. // Информационный листок. Душанбе. - ИЛ. № 63, 1989 г., Таджик- НИИНТИ.

[7-А] Саидов М.Х. Компенсирующее звено конической муфты хлопкового пресса ДП-8237// Информационный листок. Душанбе. - ИЛ. № 25, 1986 г., Таджик-НИИНТИ.

[8-А] Саидов М.Х. Бункер для излишек хлопковых продуктов // Информационный листок. Душанбе. - ИЛ. № 63 -87, 1987г., Таджик-НИИНТИ.

Статьи в материалах конференций:

[9-А] Саидов М.Х. К вопросу стабилизации влажности хлопковых волокон в кипах // «ЗАМИНАҶОИ ИЛМӢ-ТЕХНИКӢ ВА ИҚТИСОДИИ САНОАТИКУНОНИИ БОСУРЪАТИ ҶУМҲУРИИ ТОҶИКИСТОН» Маводи конференсияи илмӣ-амалии байналмилалӣ (24-25 ноябри соли 2023) ҚИСМИ 1. С141-143.

[10-А] Саидов М.Х., Ишматов А.Б. Исследование технологического процесса глубокой переработки хлопкового сырья // МАТЕРИАЛЫ

МЕЖДУНАРОДНОГО ФОРУМА «Вклад Технологического университета Таджикистана в реализацию ускоренной индустриализации страны» посвященного 35-летию со дня основания Технологического университета Таджикистана (1 ноября 2025г). Душанбе: Технологический университет Таджикистана, 2025. С.224-227.

Свидетельства на изобретение, патенты и акты внедрения:

[11-А] Саидов М.Х. Строительство и ввод Мини-завода по первичной обработке хлопка в полевом стане согласно А.С. №ТJ-130 // Акт внедрения. Хлопкосеющее хозяйство производственного кооператива «Рахмончон» Дангаринского района. 29 октября 2012 г.

[12-А] Саидов М.Х. Строительство и ввод Мини-комбината по глубокой и механической переработке хлопка-сырца и волокна в полевом стане согласно А.С. №ТJ-130// Акт внедрения. Производственный кооператив «Дубеда», район А.Джоми, джамоата Иттифок, село Комсомол Хатлонская область. 8 декабря 2011 г.

[13-А] Саидов М.Х. Мобильный сушильно-очистительный агрегат для хлопка-сырца, волокна и других сельхозкультур // Малый патент и авторское свидетельство ТJ № 432. Зарегистрировано в Государственном реестре изобретений Республики Таджикистан 13 июня 2011 г. Заявка № 1100576.

[14-А] Саидов М.Х., Хакимов Г.К., Курбонов Ф.Б. Прибор для определения сорта хлопка-сырца в полевых условиях // Малый патент и авторское свидетельство ТJ № 488. Зарегистрировано в Государственном реестре изобретений Республики Таджикистан 22 декабря 2011 г. Заявка № 1100595.

[15-А] Саидов М.Х. Мобильный агрегат для первичной обработки и прессования шерсти // Малый патент и авторское свидетельство ТJ № 365. Зарегистрировано в Государственном реестре изобретений Республики Таджикистан 11 августа 2010 г. Заявка № 1000439.

[16-А] Саидов М.Х., Саидов Х.М. Способ глубокой механической переработки хлопка-сырца и волокна // Малый патент и авторское

свидетельство ТД № 130. Зарегистрировано в Государственном реестре изобретений Республики Таджикистан 3 апреля 2008 г. Заявка № 0700119.

[17-А] Саидов М.Х. Способ развития производственных и промышленных предприятий в условиях рыночной экономики в модель: Производственный, выставочный и торговый комплекс // Свидетельство интеллектуального продукта ТД № 086. Министерство экономического развития и торговли РТ, Национальный патентно-информационный центр, 02.02.2009 г.

Учебно-методические материалы:

[18-А] Саидов М.Х. Хлопок Таджикистана // Учебное пособие. Издательство «Остожье», 1996 г. — 239 с., УДК 677.2.1.021.001.2 (075.8)

Автором были предложены следующие рекомендации:

[19-А] Саидов М.Х. Инициативное предложение на имя Президента Республики Таджикистан о глубокой переработки хлопка в республике // Инициативное предложение. Правительство РТ, №50 от «01» декабрь 2006 г.

[20-А] Саидов М.Х. Инициативное предложение по окончательному формированию ценообразования продаваемого хлопка-волокна на экспорт // Инициативное предложение. Правительство РТ, №16 от «11» Мая 2009 г.

Список использованной литературы:

- [1] Международный консультативный комитет по хлопку МККХ (ICAC)
// Электронный портал: <https://www.icac.org/>;
- [2] Послание Президента Республики Таджикистан, Лидера Нации Эмомали Рахмона Маджлиси Оли от 21 декабря 2021 года, город Душанбе;
- [3] Постановление Правительства Республики Таджикистан «Стратегия национального плана развития Республики Таджикистан на период до 2030 года» от 1 октября 2016 года, № 392;
- [4] Постановление Правительства Республики Таджикистан «Стратегия развития промышленности Республики Таджикистан на период до 2030 года» от 27 марта 2018 г., № 159;
- [5] Постановление Правительства Республики Таджикистан «Программа развития легкой промышленности Республики Таджикистан на период до 2022 года» от 29 марта 2019 года, № 128;
- [6] Постановление Правительства Республики Таджикистан «Программа ускоренной индустриализации Республики Таджикистан» от 27 мая 2020 года, № 293;
- [7] Линт хлопковый. Государственный стандарт СССР. //Технические условия. 3818.0 -72//Москва- «Издательство стандартов», 1983 г., С. 6;
- [8] Хлопок-сырец. Технические условия/Стандарт Республики Узбекистан 615-94// Ташкент-«Меҳнат»-1994; ГОСТ.;
- [9] Хлопок – волокно. Технические условия. Стандарт Республики Узбекистан. Ташкент – Меҳнат- 1994.ГОСТ.;
- [10] Абдуллаев Х.А., Физиологическая генетика фотосинтеза и продуктивность растений: Дис. докт.биол.наук. Душанбе, 1990.-275 с.;
- [11] Абзалов М.Ф. Генетика и фенотипика важнейших признаков хлопчатника *G.hirsutum* L.: Дис. докт.биол.наук. Москва, 1991.-84 с.;
- [12] Балтабаев С.Д. Предварительная очистка хлопка-сырца машинного сбора от сорных примесей. Диссертация. Ташкент: ТТИ, 1949. 195 с.;

[13] Болдинский Г.И. Теоретические основы оптимального процесса пыльного дженирования и вопросы порокообразования при нем. Докторская диссертация. И.: МТИ, 1970. 284 с.;

[14] Будин Е.Ф. Исследование колосниково-пыльчатых рабочих органов очистителей хлопка-сырца машинного сбора средневолокнистых сортов. Диссертация. Ташкент: ТИТЛП, 1968. 231 с.г.;

[15] Газиянц С.М. Генетический анализ фотосинтетической деятельности сортов хлопчатника: Автореф. дис. канд. биол. наук. Ташкент, 1979.-24 с.;

[16] Карпарова И.С. Эпигенетическая регуляция фотосинтетической ассимиляции CO₂ у хлопчатника. Автореф.канд.биол.наук/АН РТ, Ин-т физиологии растений и генетики. Душанбе, 2006.-25 с.;

[17] Королев В.И. Физическая природа влажности хлопка-сырца. Автореферат диссертации к.т.н., Ташкент, 1952г.;

[18] Мирджураев М. Технологические свойства волокна сортов и гибридов хлопчатника при различных условия выращивания. Дисс. ...канд.с.-х.наук. Ташкент, 1966.-193 с.;

[19] Мирзорахимов А. К. Сравнительная характеристика РБФ-карбоксилазы различных по продуктивности форм хлопчатника. Множественные молекулярные формы фермента : автореферат дис. ... кандидата биологических наук : 03.00.12. - Душанбе, 1992. - 24 с.;

[20] Мокроносов А.Т. Использование продуктов фотосинтеза в ростовых процессах. Фотосинтезирующие системы высокой продуктивности. М.: Наука, 1966.-С.1570161;

[21] Муратов А.А. Исследование технологических процессов очистки хлопка-сырца машинного сбора средневолокнистых сортов. Диссертация. Ташкент: ТИТЛП, 1970. 132 с.;

[22] Нуралиев А.Н. Исследование и выбор технологического процесса переработки хлопка-сырца машинного сбора. Диссертация. Ташкент: ТТИ, 1951. 163 с.;

[23] Сафаров Ф.М. Совершенствование технологии валичного джинирования и очистки волокна новых и районированных селекционных сортов 276 длиноволокнистого хлопка / Ф.М. Сафаров автореф. дис. канд. техн. наук. – Кострома, 2006 –С.24. 122.;

[24] Сосновский Ю.С. Исследование и выбор оптимальных параметров очистителей тонковолокнистого хлопка-сырца машинного сбора. Диссертация. Ташкент: ТИТЛП, 1972. 173 с.;

[25] Агентство по статистике при Президенте РТ. Электронный ресурс: www.stat.tj;

[26] Институт ботаники, физиологии и генетики растений Национальной академии наук Таджикистана. Электронный портал: <https://ibfgr.tj/>;

[27] Фото Надежды Токаревой для статьи Бологова П., Аляева Д.//Коробочки Пандоры//FERGANA.NEWS// Электронный портал: <http://Fergana.media/articles/>;

[28] Абдуллаев Х.А. Путеводитель научной почвенной экскурсии : [К VII Всесоюз. съезду почвоведов, Ташкент, 1985 / Сост. Х. А. Абдуллаев и др.]. - Ташкент : Фан, 1985. - 107 с.;

[29] Автономов А.И., Казиев М.З., Шлейхер А.И. и др. Хлопководство. – М.: Колос. 1983.-333 с.;

[30] Антохонова, И. В. Методы прогнозирования социально-экономических процессов : учеб. пособие для вузов / И. В. Антохонова. — 2-е изд., испр. и доп. — М. : Издательство Юрайт, 2018. — 213 с.;

[31] Бабайцев, В. А. Математические методы финансового анализа : учеб. пособие для вузов / В. А. Бабайцев, В. Б. Гисин. — 2-е изд., испр. и доп. — М. : Издательство Юрайт, 2019. — 215 с.;

[32] Будников В.И. Учебник для техникумов текстильной промышленности. — 2-е изд., перераб. — Москва: Гизлегпром, 1959. — 228 с.;

[33] Вахидов В.В. Актуальные проблемы развития хлопководства в Таджикистане. - Душанбе, «Ирфон», 2009. - С.146.;

[34] Вопросы генетики, селекции и агротехники хлопчатника: [Сб. ст.] / Тадж. с.-х. ин-т; [Редкол.: Х. Д. Джабаров (отв. ред.) и др.]. - Душанбе : ТСХИ, 1989 (1991). - 95,[1] с.; 21 см.;

[35] Давыдбаев Х.К., Каттаходжаев Р.М. и др. // Методика определения лабораторного выхода волокна из хлопка-сырца (временная), -ЦНИИХпром, Ташкент, 1982.-С.13;

[36] Джабаров Г.Д. Исследование процессов первичной обработки хлопка машинного сбора / Г.Д. Джабаров // Сборник научно-исследовательских работ. ТТИ. Выпуск 18, 1964.;

[37] Джабаров Г.Д. и др. Первичная обработка хлопка- сырца. М.: Легкая индустрия, 1978, 430 с.;

[38] Гармаш А. Н. Экономико-математические методы и прикладные модели: учебник для бакалавриата и магистратуры / А. Н. Гармаш, И. В. Орлова, В. В. Федосеев; под ред. В. В. Федосеева. — 4-е изд., перераб. и доп. — М.: Издательство Юрайт, 2017. — 328 с.;

[39] Гуляев Р.А., Лугачев А.Е., Усманов Х.С.. Современное состояние производства, переработки, потребления и качества хлопковой продукции в ведущих хлопкосеющих странах мира // научный центр АО «РАХТАСANOАТ ИLMIY MARKAZI». Ташкентский институт текстильной и легкой промышленности// 2017 год, 169 с.;

[40] Зеленский М.И., Быков О.Д. Терминология количественных характеристик при изучении роста, продуктивности и фотосинтеза сельскохозяйственных растений. Л.: ВИР.-1982.-45 с.;

[41] Иброгимов Х.И., Рузибоев Х.Г. и др. Ресурсосберегающий способ первичной переработки хлопка-сырца – основа повышения экономической эффективности хлопкоперерабатывающих предприятий (на базе сушки и очистки хлопка-сырца). //Вестник Таджикского национального университета. Серия экономических наук. №2/7(98), 2012г., стр. 46-52;

[42] Имамалиев А.И., Пак В.М. Плодоношение хлопчатника. М.: Колос.=1977.-23 с.;

[43] Ишлинский А.Ю. Прикладные задачи механики. Книга 1, М, Наука, 1986, с. 262-268;

[44] Кефели В.И., Протасова Н.Н. Гормональные аспекты взаимодействия роста и фотосинтеза // Фотосинтез и продукционный процесс. М.: Наука, 1988.-С.153-163;

[45] Кефели В.И. Фотоморфогенез, фотосинтез и рост как основа продуктивности растений. Пущино: Ин-т почвоведения и фотосинтеза. 1991.- 134 с.;

[46] Ковалев, Е. А. Теория вероятностей и математическая статистика для экономистов : учебник и практикум для бакалавриата, специалитета и магистратуры / Е. А. Ковалев, Г. А. Медведев ; под общ. ред. Г. А. Медведева. — 2-е изд., испр. и доп. — М. : Издательство Юрайт, 2019. — 284 с.;

[47] Красс, М. С. Математика в экономике. Базовый курс : учебник для бакалавров / М. С. Красс. — 2-е изд., испр. и доп. — М. : Издательство Юрайт, 2019. — 470 с.;

[48] Красс, М. С. Математика в экономике: математические методы и модели : учебник для СПО / М. С. Красс, Б. П. Чупрынов ; под ред. М. С. Красса. — 2-е изд., испр. и доп. — М. : Издательство Юрайт, 2020. — 541 с.;

[49] Кришер О. Научные основы техники сушки. М.: ИЛ., 1961, 539с.;

[50] Кузнецов Ю.Н., Кузубов В.И., Волощенко А.Б. Математическое программирование. Издание 2-е. М.: "Высшая школа", 1980. 300 с.;

[51] Левкович Б.А. и др. Первичная обработка хлопка. Москва. - 1950 г. - С. 274; [52] Левкович Б.А. Первичная Обработка Хлопка. // Под Редакцией ... Б. А. Левковича, Etc. [By В.А. Levkovich, N.В. Sorkin and Others.] // 1950 год, 180 с.;

[53] Лыков А.В. Теория сушки. М. 1950. 416 с.;

[54] Механическая технология волокнистых ватериалов. Выпуск 25. Ташкент 1974;

[55] Мирошниченко Г.И. Основы проектирования машин первичной обработки хлопка. М.: "Машиностроение", 1972. 488 с.;

[56] Миловидов Н.Н. Рассказы о текстильном производстве (занимательная технология хлопка)// Издательство «Легкая индустрия»// Москва, Кунецкий мост 22, 1967;

[57] Орел Л.Н., Зулфикоров А.Н. Возможно ли получение хлопчатника без опадения репродуктивных органов? // Генетика и селекция растений. Тез.докл. Всес.совещ. «Генетика развития». Ташкент.-1990.-Т.2.-С.122;

[58] Передит Р., Хирл Дж.В.С. Физические методы исследования текстильных материалов // Гизлегпром. Москва, 1963;

[59] Первичная обработка хлопка [Текст] : [Учебник для вузов текстильной пром-сти] / Б. И. Роганов, Г. Д. Джабаров, Д. А. Котов и др. ; Под ред. Н. Д. Соловьева. - Москва : Лег. пром-сть, 1965. - 486 с.;

[60] Роганов Б. И., Джабаров Г. Д., Котов Д. А. и др. Первичная обработка хлопка [Текст]: [Учебник для вузов текстильной пром-сти] / Б. И. Роганов, Г. Д. Джабаров, Д. А. Котов и др. ; Под ред. Н. Д. Соловьева. - Москва : Лег. пром-сть, 1965. - 486 с., 2 л. черт. : ил.; 22 см.;

[61] Роговин З.А. Химия целлюлозы // Изда-во «Химия». Москва, 1972;

[62] РОЗЕНЦВАЙГ А.К. Методы эконометрического моделирования и анализа социально-экономических явлений. Учебное методическое пособие. Набережночелнинский институт Казанского федерального университета. г. Набережные Челны. 2014 г. –С. 144;

[63] Саидов Х.С. Основы комплексной механизации производственных процессов в хлопкоочистительной промышленности. Душанбе. - 1994 г. - С. 146;

[64] Струмал Б.П. Сорты хлопчатника с основами селекции. Ташкент: Фан. 1974.-С.215 с.;

[65] Сушка хлопка-сырца: [Учебник для вузов] / С. Д. Балтабаев, А. П. Парпиев; Под ред. Л. И. Кабанова. - Ташкент : Укитувчи, 1980. - 155 с. : ил.; 22 см.; ISBN В пер. (В пер.) : 45 к.;

[66] Техника и технология производства хлопка-сырца и его первичная обработка в США. Ташкент: УзНИИНТИ, 1977. 207 с. (А.П.Попелло и др.);

[67] Техничко-экономический уровень парка оборудования легкой промышленности Узбекской ССР : (Прогр.-целевой метод анализа и оценки) / М-во лег. пром-сти УзССР; [Исполн. Бурнашев Р. З. и др.]. - Ташкент : Мехнат, 1989. - 354 с.;

[68] Усманов Х.У. Химия в Узбекистане // Изд-во «Наука», 1965;

[69] Хаджинова М.А. Влияние повреждения хлопковых волн на качество текстильного сырья // АН УзССР. Ташкент, 1963;

[70] Хлопководство и хлопкоочистительная промышленность США: сб. переводных статей / под ред. П.Г. Третьякова. – М.: Гос. Науч.-техн. изд-во Мин-ва текстильной промышленности СССР, 1956;

[71] Шторм Р. Теория вероятностей. Математическая статистика. Статистический контроль // «Мир». Москва, 1970;

[72] Эргашев А. Физиология жароустойчивости хлопчатника и пути повышения его продуктивности. Дисс. ...докт.биол.наук. Душанбе, 1887.-364 с.;

[73] Ахрори М. Факторы влияющие на производительность очистителей хлопкового волокна/ Зулфонов С.З.// Вестник Технологического университета Таджикистана, 2020(№ 4/43). С. 16-22;

[74] Барьетас П.К. Накопление сухой массы и урожай хлопка-сырца при искусственном уменьшении листовой площади у хлопчатника // Физиология растений. – 1963.-Т.10.-Вып. 6.-С.652-660;

[75] Бурнашев Р.З., Лугачев А.Е., Мирошниченко Г.И. Определение коэффициента динамической жесткости летучки хлопка-сырца при ударе о колосник. "Хлопковая промышленность",4, 1981, с. 10-12;

[76] Бурнашев Р.З., Лугачев А.Е., Фазылов С., Юнусов Х.Т. Очиститель волокнистого материала. Авт. свид. СССР № 735671. Опубликовано 25.05.80. Бюллетень № 19;

[77] Бурнашев Р.З., Лугачев А.Е., Фазылов С., Юнусов Х.Т. Очиститель хлопка-сырца. Авт. свид. СССР № 857309. Опубликовано 23.08.81. Бюллетень № 31;

[78] Бурнашев Р.З., Мирошниченко Г.И., Лугачев А.Е. Деформация слоя хлопка-сырца лопастями питающих валиков хлопкоочистительных машин. "Хлопковая промышленность", № 3, 1980, с. 18-19;

[79] Бурнашев Р.З., Махкамов Р.Г., Сафаев А.А. Исследование взаимодействия рабочих органов очистителей мелкого сора барабанного типа с хлопком-сырцом. Информ. сообщение № 315 АН УзССР. Ташкент: "Фан", 1983. 20 с.;

[80] Бурнашев Р.З., Мирошниченко Г.И., Лугачев А.Е. Расчет распорных усилий в питающих устройствах хлопкоочистительных машин. "Хлопковая промышленность", № 4, 1980, с. 12-13;

[81] Бурнашев Р.З., Сучков В.М. Влияние массы на уход летучек в очистителе крупного сора "Мехнат". "Хлопковая промышленность", № 3, 1982, с. 9-10;

[82] Бурнашев Р.З., Сучков В.М., Мирошниченко Г.И. Оценка степени воздействия рабочих органов хлопкоочистительных машин на перерабатываемый продукт. "Хлопковая промышленность", № 6, 1981, с. 7-9;

[83] Бурнашев Р.З., Фазылов С. К проблеме управления процессом очистки хлопка-сырца от крупных сорных примесей. Сборник трудов ТИТЛП "Механическая технология волокнистых материалов". Вып. 33. Ташкент: ТПИ, 1980, с. 94-97;

[84] Вахидов В.В., Одинаев Х.А. Формирование системы государственного регулирования развития АПК: проблемы и перспективы // Вестник Таджикского государственного национального университета // Серия экономических наук. – Душанбе: «СИНО», 2007. - Ч.2. - № 6 (38);

[85] Вахидов В., Гафуров Х., Умаров Х. Хлопководство. Прошлое, настоящее и будущее // Экономика Таджикистана: стратегия развития. - Душанбе, 2003. - С.65-75.

[86] Воробьева О.С., Григорьев В.В. Финансовая устойчивость и ее влияние на стоимость компании [текст] / О.С. Воробьева, В.В. Григорьев //

Студенческий: электрон. научн. журн. - 2017. - № 6(6). – Электронный портал: <https://sibac.info/journal/student/6/77101>;

[87] Домуллоджанов Х.Д. Баланс влаги и общее водопотребление хлопчатника в зависимости от урожая хлопка-сырца при внутрпочвенном капельном орошении и питании хлопчатника // Труды ТНИИЗ.-1977.-Т.9.- С. 170-175;

[88] Зульфанов, С. З. Некоторые Вопросы хранения и сушки районированных сортов хлопка-сырца / С. З. Зульфанов, Х. И. Иброгимов, Ф. М. Сафаров // Вестник Таджикского технического университета. – 2008. – Т. 1, № 1. – С. 40-43;

[89] Казарян В.О., Оганян А.С. Влияние затемнения стеблей на жизнедеятельность растений *Helianthus annuus* (Asteraceae) // Ботан. ж.-1989.-74.-№8.-С. 1160-1165;

[90] Камилова Н.М. Тарифная политика, как механизм управления рыночной стоимостью энергетических объектов [Текст] / Н.М. Камилова // Политехнический вестник ТТУ имени акад. М.С.Осими. Серия: Интеллект. Инновация. Инвестиция» 2021 г.- №4;

[91] Канаш М.С. Влияние различных видов и норм удобрений на технологические свойства волокна хлопчатника // Вопросы генетики, селекции и семеноводства хлопчатника. Ташкент, 1960.-С. 61-73;

[92] Карпилов Ю.С., Маслова Н.Ф., Руссу Л.П. Особенности пигментного состава листьев и фотосинтеза в зависимости от происхождения и скороспелости сортов // Физиология и биохимия сорта. Иркутск, 1969.-Ч.1.-С. 113-118;

[93] Кошакова М.Ж., Бурнашев Р.З., Мирошниченко Г.И. Исследование возможностей вибрационного способа очистки хлопка-сырца. "Хлопковая промышленность", № I, 1983, с. 6-7;

[94] Кошакова М.Ж., Бурнашев Р.З., Мирошниченко Г.И. Оценка технологических свойств хлопка-сырца с помощью искусственного засорения. "Хлопковая промышленность", № 3, 1983, с. 4;

[95] Курсанов А.Л., Вискребенцева Э.И. Поступление продуктов фотосинтеза у хлопчатника из листьев и стенок коробочки в развивающиеся волокна // Физиол. Раст.-Т.1.-С. 156-163;

[96] Левкович Б.А., Болдинский Г.И., Тютин П.Н., Саидходжаев Т.С. О заполнении зуба джиной пилы волокном. Науч. тр. / Таш. текст. ин-т, 1967, Ш 20, с.67-73;

[97] Лугачев А.Е., Бурнашев Р.З., Мирошниченко Г.И. Исследование равномерности подачи материала питателями хлопковых машин. "Хлопковая промышленность", № 2, 1980, с. 14-16;

[98] Лугачев А.Е., Бурнашев Р.З., Юнусов Х.Т. Устройство для разделения хлопка-сырца на летучки. Авт. свид. СССР № 9585П. Опубликовано 15.09.82. Бюллетень № 3;

[99] Мартынов И.В., Белов Ю.П., Прокофьев А.А., Асроров К.А., Расулов С., Кормачев В.В., Косямщин О.А., Баранов И. Регулятор роста и развития хлопчатника // Положительное решение №3797796 от 30.01.1990;

[100] Махкамов Р.Г., Бурнашев Р.З., Ахмедов А.М. Исследование ударной стойкости пильчатой гарнитуры очистителей хлопка-сырца. Информ. сообщение № 288 АН УзССР. Ташкент: "Фан", 1983. 16 с.;

[101] Мирошниченко В.И., Бурнашев Р.З. Пневмотранспорт волокнистых отходов в вертикальных участках трубопроводов транспортных систем. "Хлопковая промышленность", № 6, 1979, с. 17-18;

[102] Мирошниченко И. Г. Зависимость между суммами температур воздуха и темпом развития хлопчатника [Текст] / И. Г. Мирошниченко; Средне-Азиатский Экономический Совет. Средне-Азиатский метеорологический институт. Агрометеорологический отдел. - Ташкент : [б. и.], 1928. - 20 с.;

[103] Мокроносков А.Т. Эндогенная регуляция фотосинтеза в целом растении // Физиол.раст.-1978.-25.-№5.-С.938-951;

[104] Ничипорович А.А., Бакулина Н.И. О факторах продуктивности сельскохозяйственных растений. Ассимиляционный процесс, как показатель

реакции на условия внешней среды // Изв.Опы.дела Сев.Кавказа.-1930.-Т.22.-№5.-С.35-62;

[105] Новиков В.А. Влияние продолжительности дня на опадение бутонов и коробочек у хлопчатника // Изв. АН СССР.-1944.-«1.-С.37-44;

[106] Самандаров С.А. Некоторые элементы теории очистки хлопка. Сборник научно-исследовательских работ ЦНИИХпрома, выпуск 1У. Ташкент: 1958, с. 9-11;

[107] Сафаев А.А., Бурнашев Р.З., Азимов Х.О. Экспериментальное исследование ударного взаимодействия колков барабанов очистителей мелкого сора с хлопком-сырцом. "Хлопковая промышленность", № 4-, 1982, с. 7-8;

[108] Сафаев А.А., Бурнашев Р.З., Махкамов Р.Г. Исследование взаимодействия колков очистителей мелкого сора с хлопком-сырцом. "Хлопковая промышленность", № 6, 1982, с. 18-19;

[109] Сафаров Ф.М., Хамиджонов Х. Организация технологического процесса переработки хлопка-сырца и охраны окружающей среды на хлопкоочистительных заводах// ТТУ им. акад. М.С. Осими, г. Душанбе, 2010.-С.6;

[110] Фомин С.С. порезка кустов хлопчатника как способ эффективного регулирования плодоношения // ДАН УзССР.-1952.-№1.-С.32-38;

[111] Хаджинова М.А. Изучение структуры волокон хлопка, кенафа и джута [Текст] : (Тезисы доклада) / М. А. Хаджинова, д-р техн. наук ; Третья Межвузовская науч.-метод. конференция по текстильному материаловедению. - [Ташкент] : [б. и.], [1959?]. - 8 с. : ил.; 30 см.;

[112] Хаджинова М.А., Мухамедунрова З.А., Газиева В.А., Каландарова Р.Ф. Исследование физико-механических свойств хлопкового волокна // Механическая технология волокнистых материалов: сб. науч. трудов. – Вып.25/ отв. ред. Г.Л. Иоффе. – Ташкент, 1974. – с. 153-156;

[113] Хаджинова М.А., Каландарова Р.Ф. Повреждения хлопкового волокна, собранного серийными и составными шпинделями хлопкоуборочных

машин // Механическая технология волокнистых материалов: сб. науч. трудов. – Вып.25/ отв. ред. Г.Л. Иоффе. – Ташкент, 1974. – с. 147-152;

[114] Хаджинова М.А., Халматов М.Х., Болдинский Г.И. К вопросу определения сорта хлопкового волокна и его зрелости // Механическая технология волокнистых материалов: сб. науч. трудов. – Вып.25/ отв. ред. Г.Л. Иоффе. – Ташкент, 1974. – с. 144-146;

[115] Хаджинова М.А., Халматов М.Х., Болдинский Г.И., Утемишев А.М., Юнусов Ю.Ю. Оптическая установка для определения различных свойств текстильных материалов // Механическая технология волокнистых материалов: сб. науч. трудов. – Вып.25/ отв. ред. Г.Л. Иоффе. – Ташкент, 1974. – с. 136-138;

[116] Хаджинова М.А., Халматов М.Х., Якубова Р., Парманкулов М.А. Исследование и определение физико-химических показателей хлопковой целлюлозы в новых селекционных сортах хлопчатника Г-1, Т-2, Т-3 // Механическая технология волокнистых материалов: сб. науч. трудов. – Вып.25/ отв. ред. Г.Л. Иоффе. – Ташкент, 1974. – с. 157-165;

[117] Жуков В.И., Яковлев В.В., Халматов М.И. Связь показателей преломления хлопкового волокна с плотностью // Механическая технология волокнистых материалов: сб. науч. трудов. – Вып.25/ отв. ред. Г.Л. Иоффе. – Ташкент, 1974. – с. 139-144;

[118] Akhrorova A.D., Kamilova N.M. Financial stability and its impact on the market value of an energy company [Текст] / A.D. Akhrorova, N.M. Kamilova // 4th International conference on Energy Production and Management: The Quest for Sustainable Energy 2020. Southampton, Boston. 2020. - pp. 137-142;

[119] Агроклиматические ресурсы Таджикской ССР (справочник)/Л.: Гидрометеиздат.-1976.-Ч.І.-216 с.;

[120] Каталог-справочник. Оборудование для первичной обработки хлопка. Москва. - 1972 г.;

[121] Патент РФ, 2282120, МПК F26B 17/04;

[122] Патент РФ, 229682, МПК F26B 11/04;

[123] Прибор для определения сорта хлопка-сырца в полевых условиях.
Малый патент РТ №436 от 05.09.2011г.;

[124] Справочник по ПОХ под ред. С.Д.Родичева, Гиз лег. Пром, Москва
1959 г., с. 60-61.

ПРИЛОЖЕНИЯ

НАМОЯНДАГИИ ТИЧОРАТНИ
 ҶУМҲУРИИ ТОҶИКИСТОН
 ДАР ҶУМҲУРИИ ЛАТВИЯ

ТОРГОВОЕ ПРЕДСТАВИТЕЛЬСТВО
 РЕСПУБЛИКИ ТАДЖИКИСТАН
 В ЛАТВИЙСКОЙ РЕСПУБЛИКЕ

TRADE REPRESENTATIVE OF THE REPUBLIC OF TAJIKISTAN IN THE REPUBLIC LATVIA

*Дарҷудои 50
 аз ҷониби
 «Дарҷудо»*

Дарҷудо

Президенту Республики Таджикистан
 Его Превосходительству
 Рахмонову Эмомали Шарифовичу

Уважаемый Эмомали Шарифович!

С 1997 года я с трепетом наблюдаю за тенденцией развития процесса глубокой переработки хлопка-волокна, проводящегося у нас в Республике.

Эту идею, поднятую Вами в своем обращении всем инженерам по телевидению является прекрасной масштабной идеей и направлением для нас.

Взяв целью работы в этом направлении я смог убедить ряд иностранных компаний, ранее закупавших только хлопок-волокно, которые сейчас, перерабатывают и вывозят пряжу, порой даже на наших фабриках доводят данную пряжу до ткани (например ткани джинс-сплайсер). Процесс оказывается очень эффективен и высококорентабелен. В зависимости от оборудования, схем, технологических процессов и условий переработки оборачиваемость капиталовложений составляет от 1/2 до 1/4, то есть на вложения в сумме 1 млн. долларов США можно получить минимум 1,5 млн. долларов США. Дополнительная выручка была бы полезна на поднятие уровня благосостояния колхозников и развития аграрного сектора. К примеру, если взять 49.40 тонн хлопка-волокна, которое приблизительно составляет 26% от общего валового объема хлопка-волокна в республике,

подчиняющегося государственному сектору, то получим следующие результаты:

- при реализации хлопка-волокна на условиях DAF границы СНГ получаем 49 миллионов долларов США,
- при реализации пряжи на рынке СНГ получим 70,5 миллионов долларов США,
- при реализации ткани на рынке СНГ можем получить 117 миллионов долларов США.

Произведя маркетинг рынков, фабрик нескольких стран, которые входят в Европейский рынок в сфере текстиля, могу сообщить, что работа для осуществления процесса глубокой переработки хлопка и реализации текстильной продукции, эффективен со следующими странами:

- Российская Федерация,
- Индия,
- Бангладеш,
- Турция,
- Пакистан.

Разработана схема работы по текстильной программе, по загрузке мощностей российских хлопко-перерабатывающих фабрик и обеспечение рынка потребителей готовой продукцией внутреннего рынка России.

В данный момент по текстильным программам готовы к капиталовложению в нашу республику известные текстильные компании стран Индии и Бангладеш.

К письму прилагаются расчеты по двум этапам работы.

С искренним уважением к Вам,

Торговый представитель РТ
в Республике Латвия,

(Член Межправительственной комиссии по работе со Свердловской областью Российской Федерации)



М.Х.Сандов



Ҳукумати Ҷумҳурии Тоҷикистон
ҚАРОР

Правительство Республики Таджикистан
ПОСТАНОВЛЕНИЕ

аз 3 августи соли 2007
ш. Душанбе

№ 392

Дар бораи Барномаи коркарди пураи
нахи пахтаи дар Ҷумҳурии Тоҷикистон
истехсолшаванда дар даврҳои то соли 2015

Мутобики молики 14 Конуни Конституционии Ҷумҳурии Тоҷикистон "Дар бораи Ҳукумати Ҷумҳурии Тоҷикистон" ва бо мақсади баъди бардоштани самаранокии истеҳсоли синаоти дар кишвар Ҳукумати Ҷумҳурии Тоҷикистон қарор мекунад:

1. Барномаи замиратаридани коркарди пураи нахи пахтаи дар Ҷумҳурии Тоҷикистон истеҳсолшаванда дар даврҳои то соли 2015 тасдиқ карда шавад.

2. Ба бонҳои Ҷумҳурии Тоҷикистон тавсия карда шавад, ки дар иҷрои Барномаи коркарди пураи нахи пахтаи дар Ҷумҳурии Тоҷикистон истеҳсолшаванда дар даврҳои то соли 2015 бо ҷалби сармояҳои дохилӣ ва хориҷӣ, инчунин маблағҳои худӣ ҳиссагузори намоянд.

3. Вазорати энергетика ва саноати Ҷумҳурии Тоҷикистон, мақомоти иҷроияи ҳокимияти давлатии вилоятҳои Суғд ва Хатлон, шаҳри Душанбе ва шаҳру ноҳияҳои пахтакори тобеи Ҷумҳурии Тоҷикистон инвистиционии аз назари иқтисодӣ ҷолибро ҷикати

дар истеҳсолот ворид намудани таҷҳизот ва технологияи муосир истеҳсоли маҳсулоти рақобатпазир ва сохта ба истифода додани корхонаҳои нав дар шаҳру ноҳияҳо, аъзаҳои корхонаҳои амалкунандаи коркарди нахи пахта таҳия намуда, барои муайян намудани маблағгузори ва ҷалби сармояҳо ба Қумитани давлатии сармоягузори ва илораи аввали давлатии Ҷумҳурии Тоҷикистон, Вазорати рушди иқтисод ва савдои Ҷумҳурии Тоҷикистон ва бонҳои Ҷумҳурии Тоҷикистон пешниҳод намоянд.

онд ба иёда намудани коркарди нахи пахта, ҳаҷми истеҳсо, маҳсулоти синаотӣ, тармику таҷҳизии корхонаҳои амалкунанда, саноати Бофандагӣ, сохта ва ба истифода додани коргоҳҳои тадбирҳои таъҷили ва техникаи янгишуда, онҳоро амали намоянд, аз рафти иҷрои Барномаи мақсуд ҳар сол то 1 январ ва 1 м ба Ҳукумати Ҷумҳурии Тоҷикистон маълумот пешниҳод намоянд.

Раиси
Ҳукумати Ҷумҳурии Тоҷикистон



Э. Раҳмонов

Handwritten notes in Tajik script:
Дар бораи Барномаи коркарди пураи нахи пахтаи дар Ҷумҳурии Тоҷикистон истеҳсолшаванда дар даврҳои то соли 2015 тасдиқ карда шавад.
Ба бонҳои Ҷумҳурии Тоҷикистон тавсия карда шавад, ки дар иҷрои Барномаи коркарди пураи нахи пахтаи дар Ҷумҳурии Тоҷикистон истеҳсолшаванда дар даврҳои то соли 2015 бо ҷалби сармояҳои дохилӣ ва хориҷӣ, инчунин маблағҳои худӣ ҳиссагузори намоянд.

ВАЗОРАТИ ЭНЕРГЕТИКА
ВА САНОАТИ
ҶУМҲУРИИ ТОҶИКИСТОН
БОРИНОТ № 1348
САНИ 08 08 2007

Бо қарори
Ҳукумати Ҷумҳурии Тоҷикистон
№ «3» Ҳислати соли 2007 № 392
таърихи шундагӣ

Барномаи
коркарди пурраи наҳи пахтаи дар Ҷумҳурии Тоҷикистон
истеҳсолипаидаи дар даврони то соли 2015

Пешуфтор

Зиёд намулдани истеҳсоли пахта ва коркарди пурраи наҳи он дар дохили кишвар яке аз саррашмаҳои асосии рушди саноати сабук ва хӯроқворӣ, самаранокии иқтисодиёт, содироти молҳои коркарди баланди дошта, воридоти инвестицияҳо, ғайи гардондани даромади бугестӣ давлат ва бо қари дониш таъмини намулдани аҳолии қобили меҳнати шаҳу деҳоти мамлакат, илғунини бағинд барпошгани неқраҳволини онҳо ба шумор меравад.

Ҳаши ин масъала имконият меҷаҳад, ки дар баробари бо молҳои неси мардум ва таъиноти истеҳсоливу техникни аз пахта истеҳсолипаидаи пурра таъмин кардани талаботи бозори дохилӣ қисми зиёди онҳо ба бозорҳои кишварҳои қоричӣ интиқол дода, иқтидорни содиротни маънақат ғайи гардонда шавад, муволинан пардохтҳои давлат аз ҳисоби зиёд шудани воридоти асвори қорични аз фуруши маҳсулот баёстамада бештар таъриқи, захираҳои асвори кишвар афзоиш дода шаванд.

Тахлиқо нишон меҷаҳанд, ки коркарди наҳи пахта дар қорхонаҳои саноати боғандатӣ, тарғабце шумораи онҳо аз 3 аяда дар соли 1991 то ба 19 аяда дар соли 2006 расида, иқтидорҳои ложавини онҳо дар ин давра мувофиқан аз 32 ҳазор тонна то 77 ҳазор тонна наҳи пахта дар як сол афзоиш ёфта бошад, дар соли 2006 ҳамаги 17,5 ҳазор тонна дар як сол коркарди намулдани, ки ин нисбат ба соли 1991 12,1 ҳазор наҳи пахтаҳо мебошад.

Президенти Ҷумҳурии Тоҷикистон дар Пасми худ Ва Маҷлиси Олии Ҷумҳурии Тоҷикистон 20 апрели соли 2006 ба ҳаши яке аз масъалаҳои муҳим - минбаъд дар кишвар таъмин намулдани самаранокии истеҳсоли саноатӣ таваҷҷуҳ намулд, ба вазоратҳои рушди иқтисод ва савдо, энергетика ва саноати Ҷумҳурии Тоҷикистон супориди доданд, ки яққо бо вазорату идораҳои дахлдор Барномаи коркарди пурраи наҳи пахтаи дар Ҷумҳурии Тоҷикистон истеҳсолипаидаи дар даврони то соли 2015 (минбаъд Барнома)-ро таҳия намулда, барои баррасӣ ва тахдиқ ба Ҳукумати Ҷумҳурии Тоҷикистон пешинқол намоианд.

Вазорати рушди иқтисод ва савдои Ҷумҳурии Тоҷикистон дар асоси омузиши ва тахлиқи маълумотҳои Қумитани давлатии омор, вазоратҳои энергетика ва саноат, қипоқарвай ва ҳифзи табиат, молия, Ронқи миллӣ, илғунини тахлиқи фандиқати истеҳсоливу молиқани

саноати пахтаҳоқуни қомплекси агросаноатӣ, қорхонаҳои маъиқунақиди саноати қоркарди наҳи пахта ва Барномаи рушди саноати сабук дар Ҷумҳурии Тоҷикистон барои солҳои 2006-2015 барномаи маъиқури таҳия намулдаст.

Дар Барномаи нақинқақон рушди саноати қоркарди аввалини пахта, қоркарди наҳи пахта дар қорхонаҳои саноати боғандатӣ, қамбулд ва порисқонҳо дар фандиқонини қорхонаҳои соҳаҳои саноати пахтаҳоқуни ва қоркарди наҳи пахта, маъиқури барраса ва тахлиқи қарор таъриқанд.

Дар асоси онҳо, таъбирҳои мушаххас доир ба таъмин намулдани иқтидорҳои истеҳсоли барои қоркарди пурраи наҳи пахтаи дар Ҷумҳурии иқтидорҳои истеҳсоли барои наҳи ба зина баланди барпошгани сатҳи истеҳсолипаидаи наҳи ба зина баланди барпошгани сатҳи истифодабарни онҳо (қиммиати 2), нишондиқандаҳои асосии аядаи намулдани қоричинқон дар Барномаи пешбинишуда (қиммати 3), зиёд намулдани истеҳсоли номӯи маҳсулоти асосӣ дар қорхонаҳои қоркарди наҳи пахта ва соҳаҳои ба он вобастаи саноати сабук дар даврани то соли 2015 (қиммати 4), рушди ҳаҷми истеҳсоли маҳсулоти саноати дар онҳо (қиммати 5) таҳия қарда шудани.

Барои аз байн бурдани монисқон суғиҷ, ки пешрафти қоркарди аввалини пахта ва саноати қоркарди наҳи онро ҳаллодор сохта, самаранокии истеҳсоли саноатино дар кишвар қоста меғардонанд, тахлиқон аз ниғоҳи иқтисодӣ асосноқ пешинқол таъриқанд.

Арсоби вазъияти қулуни дар соҳаи

саноати қоркарди аввалини пахта ва наҳи он
Пахтақорӣ яке аз соҳаҳои асосӣ ва аҳамияти стратегӣ доштаи қомплекси агросаноатӣ ба ҳисоб рафта, саноати сабук ва хӯроқворни қишварро бо ашён хон таъмин меамақд.

Барномаи қоркарди пурраи наҳи пахта дар дохили Ҷумҳурия бунёди заминни муғтақамди ашён хомро талаб меамақд. Аз ин лиқоз муайян қарда шудааст, ки истеҳсоли пахта дар солҳои 2007-2015 аз 550,0 то 660, ҳазор тонна расонида мешавад (таъриқани 1).

Қадавлани

Дурнамои истеҳсоли пахта дар солҳои 2007-2015

| Солҳо | Ҳисоб | | Дурнамо | | | | | | | | |
|-------------------------|-------|----------|---------|-------|-------|-------|-------|-------|-------|------|------|
| | Ҳисоб | Пеш-бинӣ | 2007 | 2008 | 2009 | 2010 | 2011 | 2012 | 2013 | 2014 | 2015 |
| Истеҳсоли пахта, ҳаз. т | 438,5 | 550,0 | 552,5 | 568,4 | 576,0 | 582,8 | 595,7 | 603,0 | 613,8 | 660 | |

Бо мақсади таъмин намулдани рушди босуръати қорхонаҳои саноати боғандатӣ, вуғтақ додани истиқноли иқтидорҳои истеҳсоли қоркарди наҳи пахта дар дохили кишвар ва барои ҳаши ин масъа зиёд намулдани ҳавақамлини сармоғуғорон ва таъин сармоғқон ҳор-ҷи ватанд, таъмин қардани фандиқати самаранокии истеҳсоли ва молиқани

Обоснование к проекту

МИНИ КОМБИНАТ В ПОЛЕВОМ СТАНЕ

По реализации Программы Правительства Республики
Таджикистан за № 392 от 07.08.2007г.

«Строительство мини комбината по глубокой механической переработке хлопка сырца и волокна, согласно А.С №Тj-130 с применением Таджикской инновационной разработки по организации труда и переработки хлопка на полевом стане с использованием джинов модели «ВАJAJ» Индия хлопкосеющим хозяйством Производственного кооператива «Рахмончон» Дангаринского района Хатлонской области.Р.Т.

Разработчик: Производственный
кооператив «Рахмончон»
Дангаринского района
Хатлонской области Р.Т.



Председатель: Рахмонов.Х.Ш

Дангаринский район
Сентябрь -2011 г.

1) Главная цель:

-Целью Производственного кооператива «Рахмончон» является:
 -сближение производственных процессов к местам производства сырья, осуществлением глубоких переработок сырья получением доброкачественных более конечных готовых продукций от переработок;
 -снижения затрат –достижением более высоких экономических показателей;
 -сохранение природного качества сырья;
 -сохранение экологии применением инновационных более простых технологий способствующих снижению вредных выбросов в природу;
 -обеспечением новых рабочих мест, способствующих повышению социальной обеспеченности населения в селе.

2) Основание

Основанием для осуществления является внедрение Постановления Правительством Республики Таджикистан за № 392 от 07.08.2007г о полной переработке хлопка сырца и волокна в Республике Таджикистан в период до 2015 года.

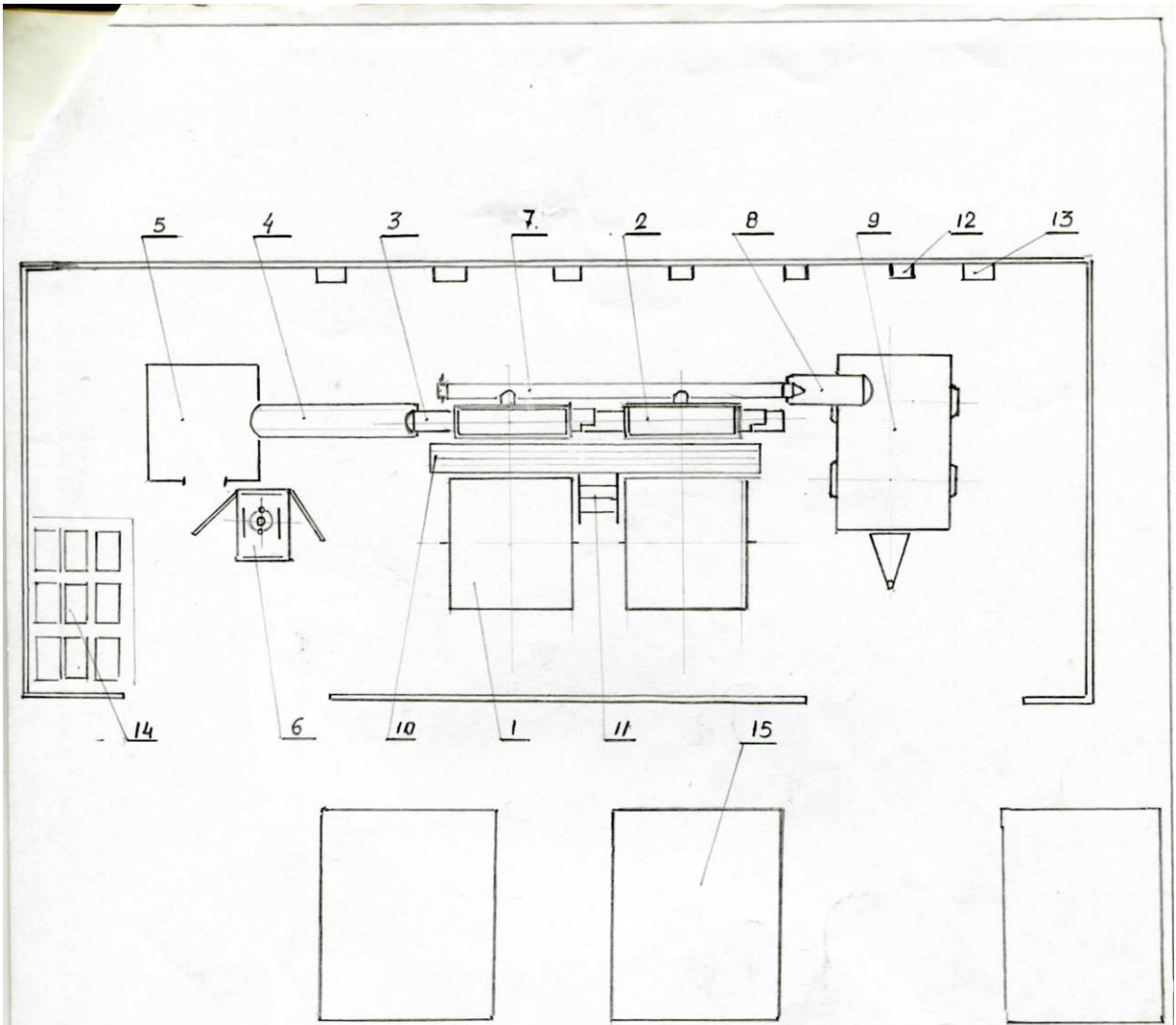
3) Достижение

Для достижения данной цели нами применяются метод «Совершенствование и развитие производственно-экономических отношений между сельскохозяйственными и обслуживающими предприятиями в агропромышленном комплексе Таджикистана в котором подразумевается в период рыночной экономики Таджикистана использование фермерскими хозяйствами мини технологические линии требующих малых затрат на производства, простых и надежных, упрощающих работы связанной с перевозкой сырья, хранении, переработок и реализации своей продукции.

Улучшением взаимосвязи со способствующими предприятиями, которые зависимы от производимого нами сырья и продукции.

Для чего используется новая инновационная разработка Таджикских ученых по организации труда в комплексе начиная со сбора, транспортировки, хранения, переработки, реализации продукции на внутренним и внешних продаж.

Используется технологический процесс глубокой механической переработки хлопка -сырца и волокна для получения конечной продукции в разных стадий её переработок в период до 2015 года, согласно А.С № Тj-130. В данном случае мы строим по этой технологии мини комбинат по первичной обработке хлопка –сырца являющийся первой стадией глубокой переработки хлопка.



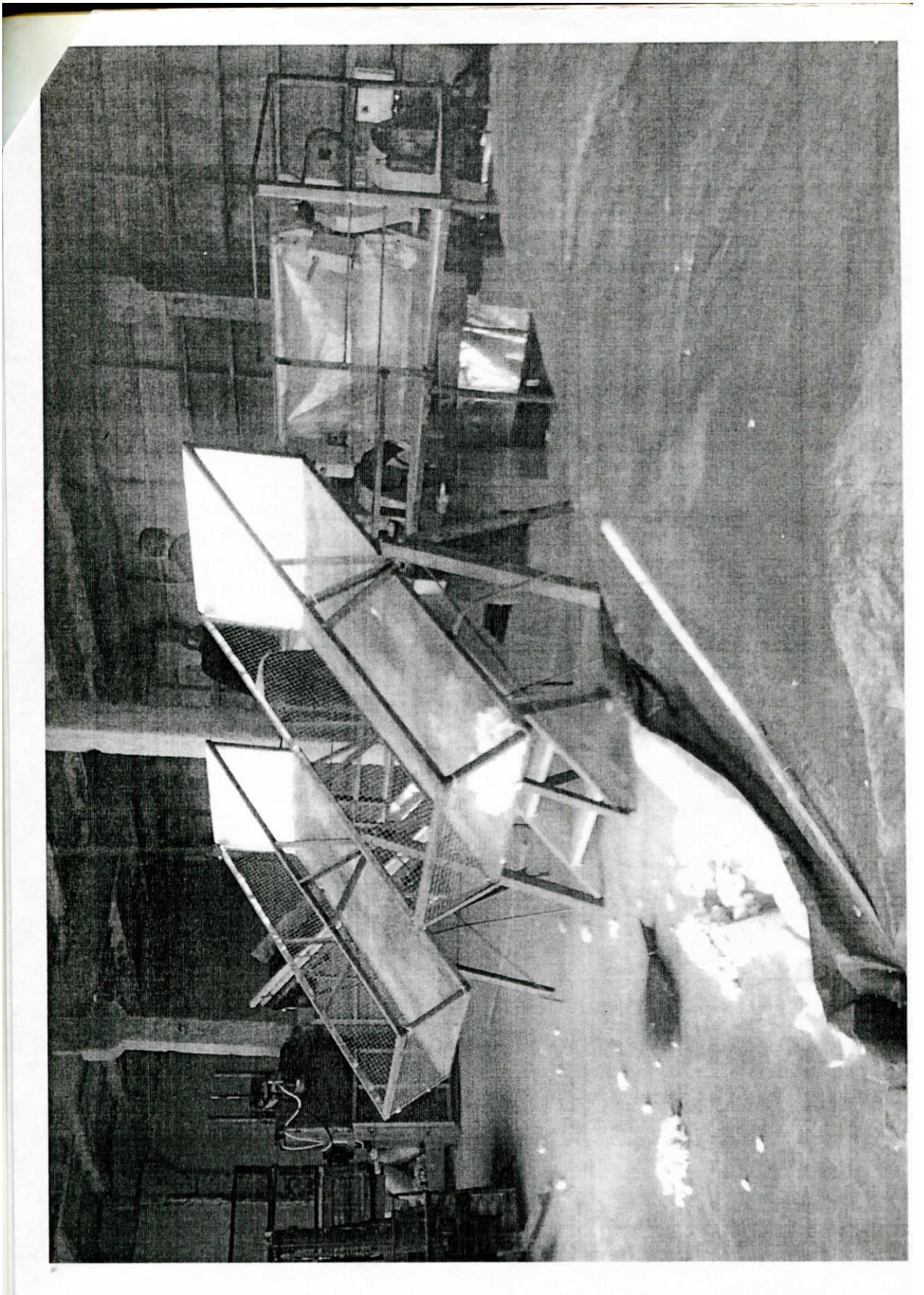
| N/№ | Наименование Позиций |
|-----|---|
| 1 | Бункер питатель хлопка-сырца |
| 2 | Джин модели „ВААА“ пр. Индия, Мощностью перер. сырца 500 кг/час |
| 3 | Ленточный транспортер волокна |
| 4 | Ленточный элеватор волокна |
| 5 | Бункер накопитель волокна |
| 6 | Уплотнитель волокна (пакетирование), Мош. от 30 ÷ 100 кг/кш |
| 7 | Ленточный транспортер семян |
| 8 | Ленточный элеватор семян |
| 9 | Автотележка для обора семян |
| 10 | Рабочая зона обслуживающего персонала |
| 11 | Лестничная площадка |
| 12 | Электрические щиты управления |
| 13 | Рубильник |
| 14 | Площадка хранения уплотненного волокна |
| 15 | Груда бунтовых площадок хлопка-сырца |



Саидов М. Х. /
 Рахмонов Х. /
 (Мини комбинат Первичной обработки хлопка в Полевом стане П.К. Рахмонзон Дангаринского р/на Хатлонской обл. Р. Таджикистан.)

Реализация Прог. Прав № 392 от 07.08.2007г от глубокой переработки ХС и волокна Первая стадия (ПОХ)

2011 год





«Согласовано»
 Ректор Технологического
 университета Таджикистана
 проф. Шоев Н.Н.
 2011 г.



«Подтверждаю»
 Председатель Производственного
 кооператива «Рахмончон»
 Дангаринского района Рахмонов Х.Ш.
 2011 г.

АКТ ВНЕДРЕНИЯ

результатов научно-исследовательских, опытно-конструкторских и технологических работ

Заказчик производственный кооператив «Рахмончон» Дангаринского района Хатлонской области
 (наименование организации, учреждения)

Председатель Рахмонов Х.Ш.

(Ф.И.О. руководителя организации)

Настоящим актом подтверждается, что результатом работы строительства и ввод Минизавода по первичной обработки хлопка согласно А.С. NTJ- 130 на тему «Совершенствование и развитие производственно-экономических отношений между сельскохозяйственными и обслуживающими промпредприятиями республики Таджикистан»

Выполненной автором заведующим отделом научного внедрения и инновационного развития департамента
 (наименование ВУЗа, НИИ, КБ, ТБ)

науки и исследования Саидов М.Х.

Стоимостью Основного и вспомогательного оборудования 90 тыс. долл. США

(цифрами и прописью)

Девяносто тысяча долларов США

Выполняемой срок начало работ 20.09.2011 окончание 29.10.2011г.

(сроки выполнения)

внедрены Мини завод по первичной обработке хлопка сырья согласно А.С. NTJ- 130 по производству волокна и семян

1. Вид внедренных результатов монтаж. Накладки и пуск технологической линии, рекомендации и обучение персонала.

(эксплуатация изделия, работы, технология производства)

Функционирование систем _____

2. Характеристика масштаба внедрения единичное

(уникальное, единичное, партия, массовое, серийное)

3. Форма внедрения

Методика(метод) практическое

4. Новизна результатов научно-исследовательских работ, принципиально новый подход сбору сырья и её дальнейшей глубокой механической переработки и получения более конечных продукции

(пионерское, принципиально новые, качественно новые модификации, модернизация старых разработок)

5. Опытно-промышленная проверка _____

(указать номер и дату актов)

- в промышленное производство _____

- в проектные работы _____

 (указать объект, предприятие, учреждение)

7. Годовой экономический эффект
 ожидаемый _____
 фактический _____

в том числе и долевое участие _____
 _____ (% цифрами и прописью)

8. Удельная экономическая эффективность внедрения результатов _____

9. Объем внедрения _____
 что составляет _____ % от
 внедрения положенного в основу гарантированного экономического эффекта, рассчитанного по окончании
 НИР ($E_{\text{гар.}} = 900\,000$ тыс. сомони), а при этом внедрении $E_{\text{факт.}} = 100\,000$ тыс. сомони при заключении
 договора.

10. Социальный и научно-технический эффект благодаря внедрению более компактного и упрощенному
техпроцессу на много снижаются все затраты, улучшаются условия труда, снижаются выброс вредных
(охрана окружающей среды, недр, улучшение условий труда, совершенствование структуры управления)
веществ в атмосферу и первые дехканские хозяйство то есть производители сырья смогут перерабатывать
свое сырье и реализовывать свою продукцию на внутреннем и внешне рынке продаж.
 (научно-технических направлений, социальные назначения и т.д.)

Примечание: Настоящий акт внедрения заверяется гербовой печатью со стороны Заказчика и стороны
 Исполнителя.

Приложения:

1. Расчет фактического(ожидаемого от внедрения в проект) годового экономического эффекта, подписанный начальником планового отдела(начальником технико - экономического отдела для НИИ), технического отдела, гл. бухгалтера(для расчетов фактического эффекта) и заверенный гербовой печатью.
2. Справка о социальном эффекте, подписанная начальником технического отдела, начальником планового отдела, заверенная гербовой печатью.

От ТУТ:
Ракиев Г.К. _____
 (Проректор по научной работе)

Ракиев Г.К. _____
 (Руководитель НИР)

Саидов М. А. _____
 (Исследователь)

Вохилов В.В. _____
 (Исследователь)

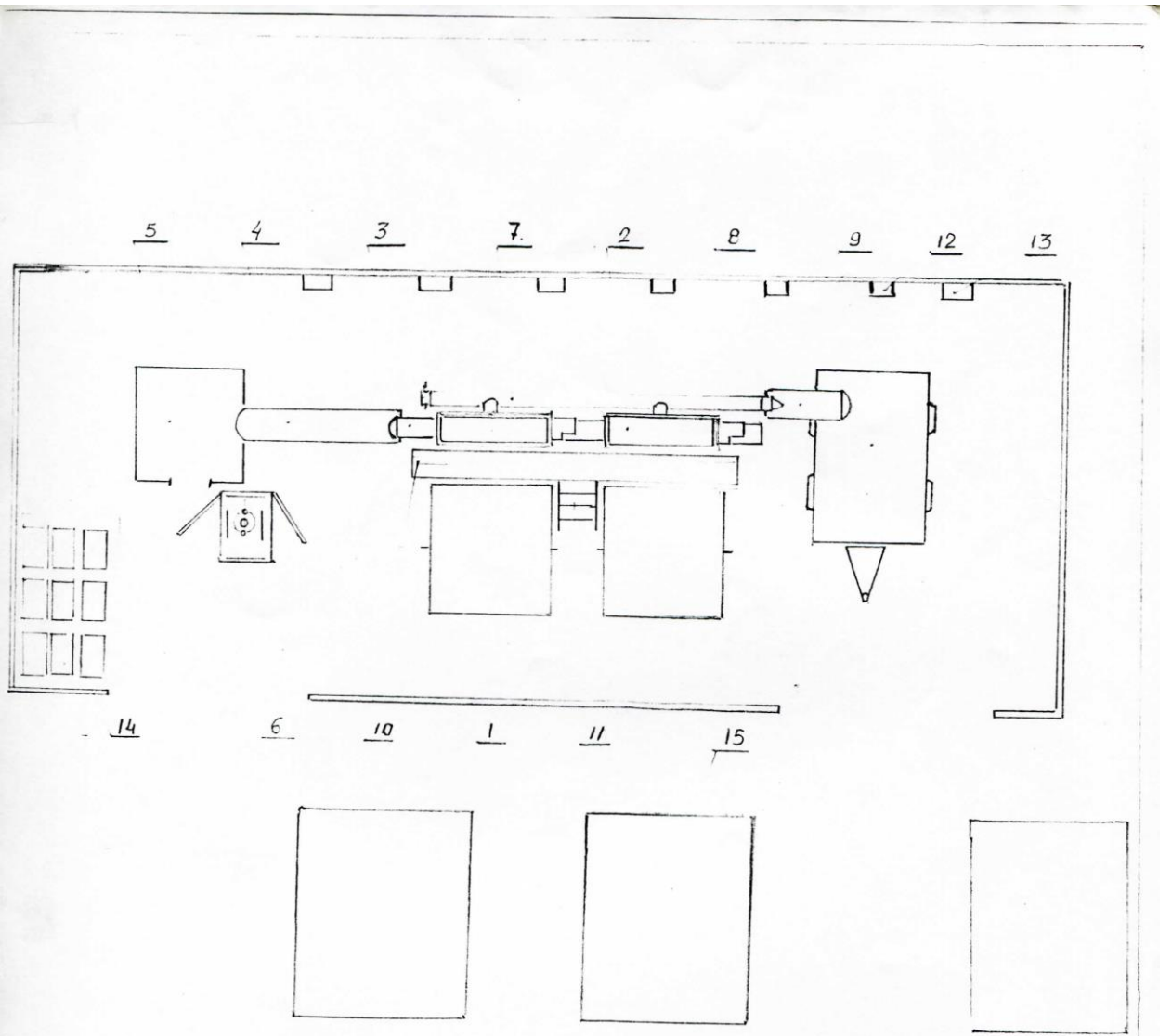
 Руководитель по эконом.
 части



 (Начальник цеха)

От ЦК «Рахмонджон»

 (Главный бухгалтер)



| №/№ | Наименование Позиций |
|-----|--|
| 1 | Бункер питатель хлопка-сырца |
| 2 | Джин мавели „ВАА“ пр Индия, Мощность переработки 500 кг/час |
| 3 | Ленточный транспортер волокна |
| 4 | Ленточный элеватор волокна |
| 5 | Бункер накопитель волокна |
| 6 | Уплотнитель волокна (пакетирование), Маш. от 30 ÷ 100 кг кип |
| 7 | Ленточный транспортер семян |
| 8 | Ленточный элеватор семян |
| 9 | Автотележка для сбора семян |
| 10 | Рабочая зона обслуживающего персонала |
| 11 | Автоматическая площадка |
| 12 | Электрические щиты управления |
| 13 | Рубильник |
| 14 | Площадка хранения уплотненного волокна |
| 15 | Грибы бумажных площадок хлопчат-сырца |



Саидов М. Х. / Министр Комбинат Первичной обработки хлопка в Пелевокистане / П. К. Рахмонзон / Директор р/на Хатлонской обл. Р. Таджикистан.

Реализация прот. Граб № 390 от 07.08.88 г.
 с/мубакки переработки 1/8 и 1/16
 Пелевокистан (ПВК)





ЧУМХУРИИ ТОЧИКИСТОН
 ЧДММ "ТЕОДОЛИТ"
 РЕСПУБЛИКА ТАДЖИКИСТАН
 ООО "ТЕОДОЛИТ"



Мини комбинат по глубокой механической переработки хлопка -сырца и
 волокна согласно А.С № Тj - 130 в полевом стане П.К. Дубеда, р-н А.
 Джоми, джамоата Иттифок, село Комсомол, Хатлонской обл.

Архитектурное решения - АР;



Сдел

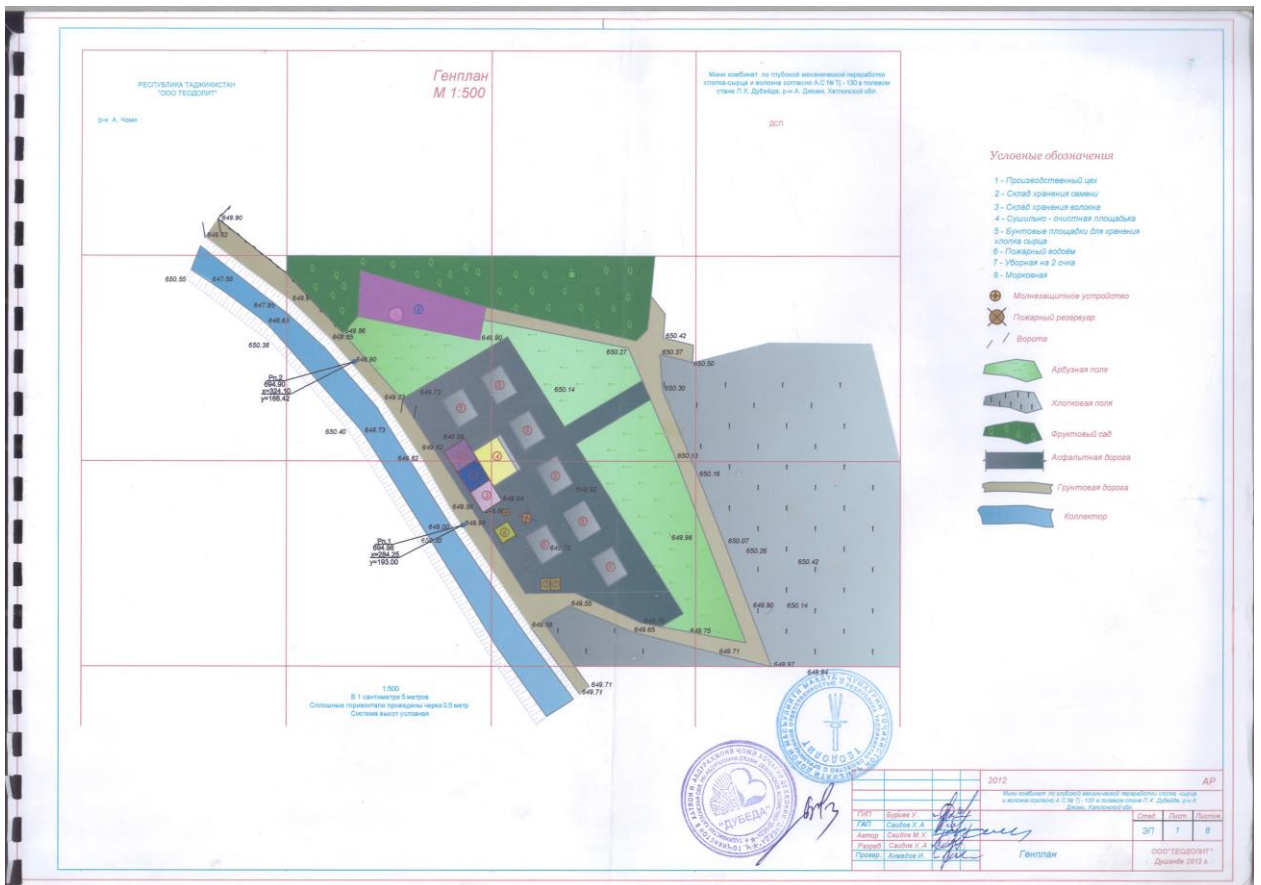


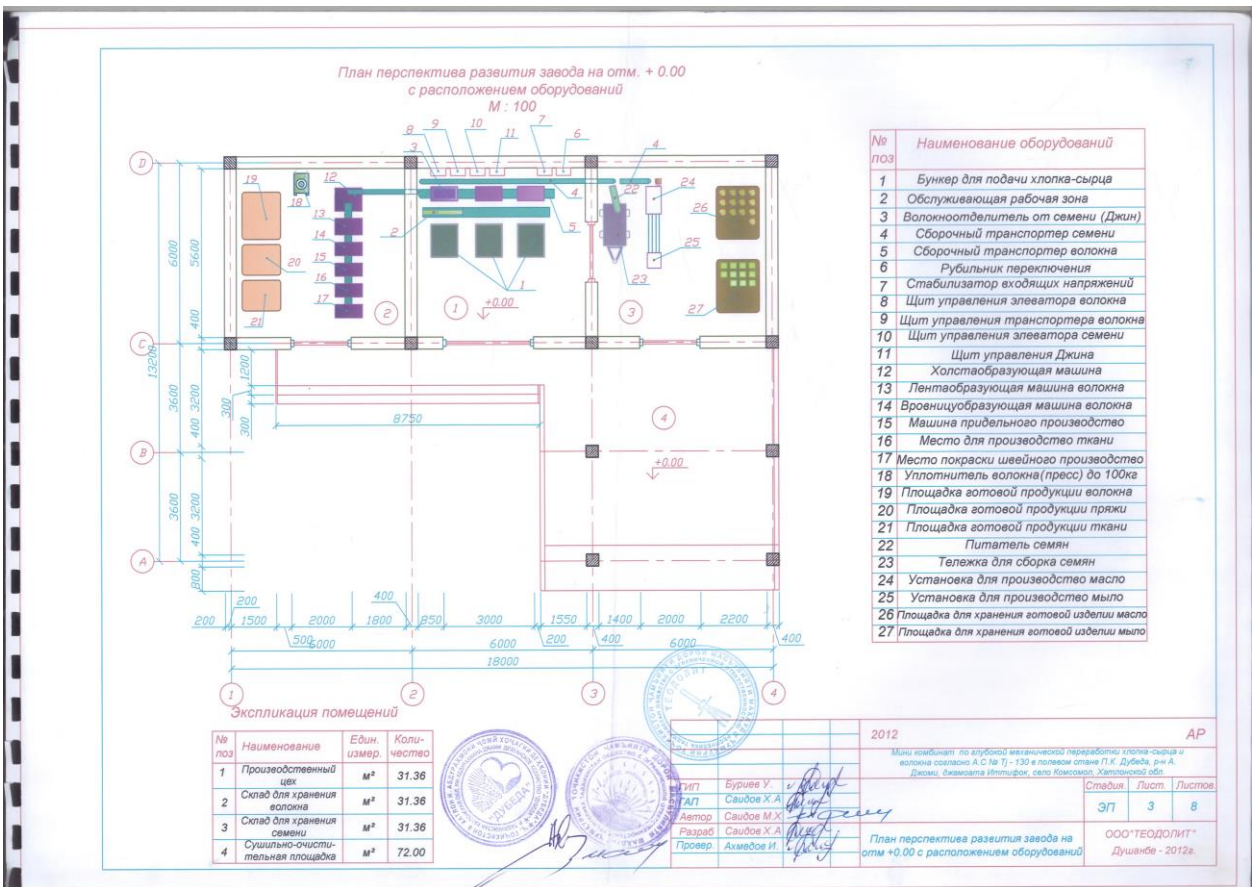
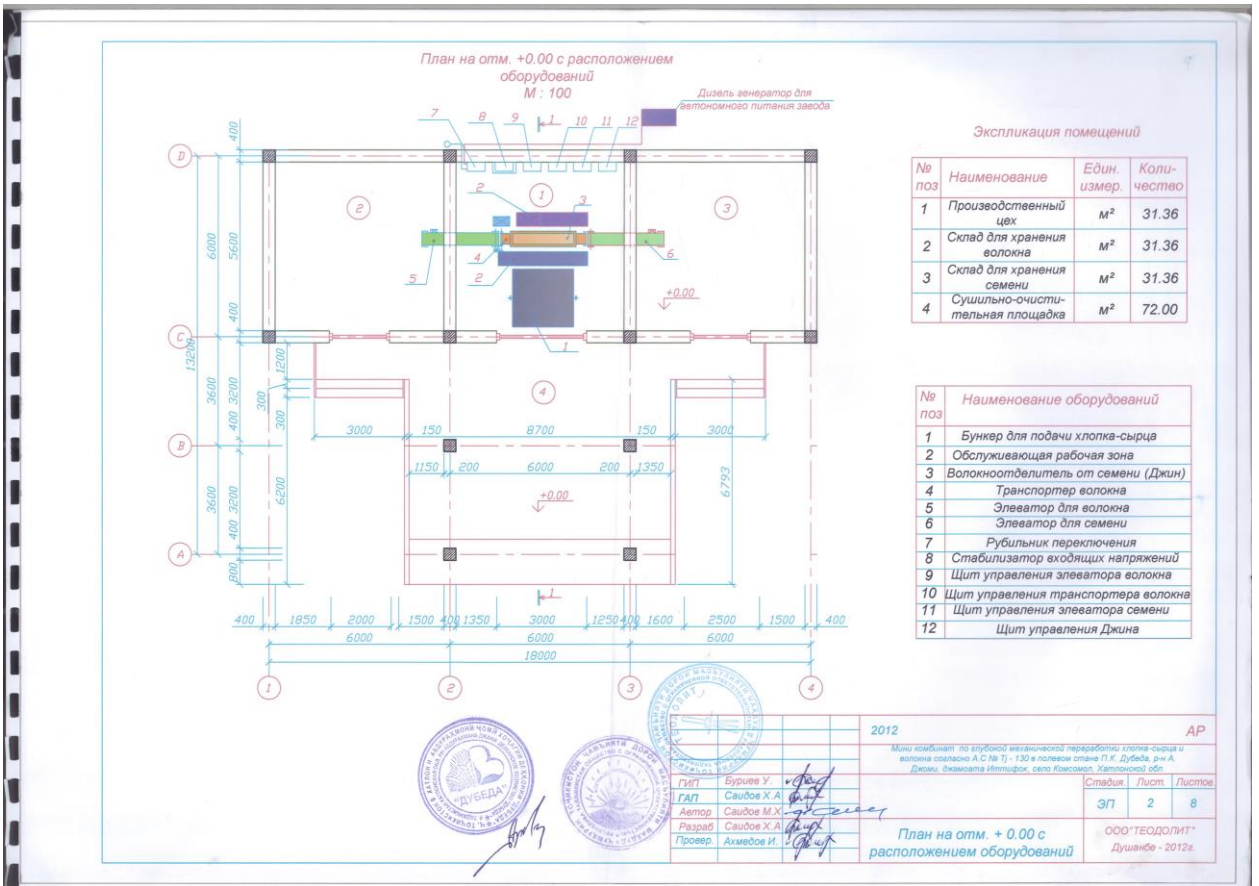
Дубеда

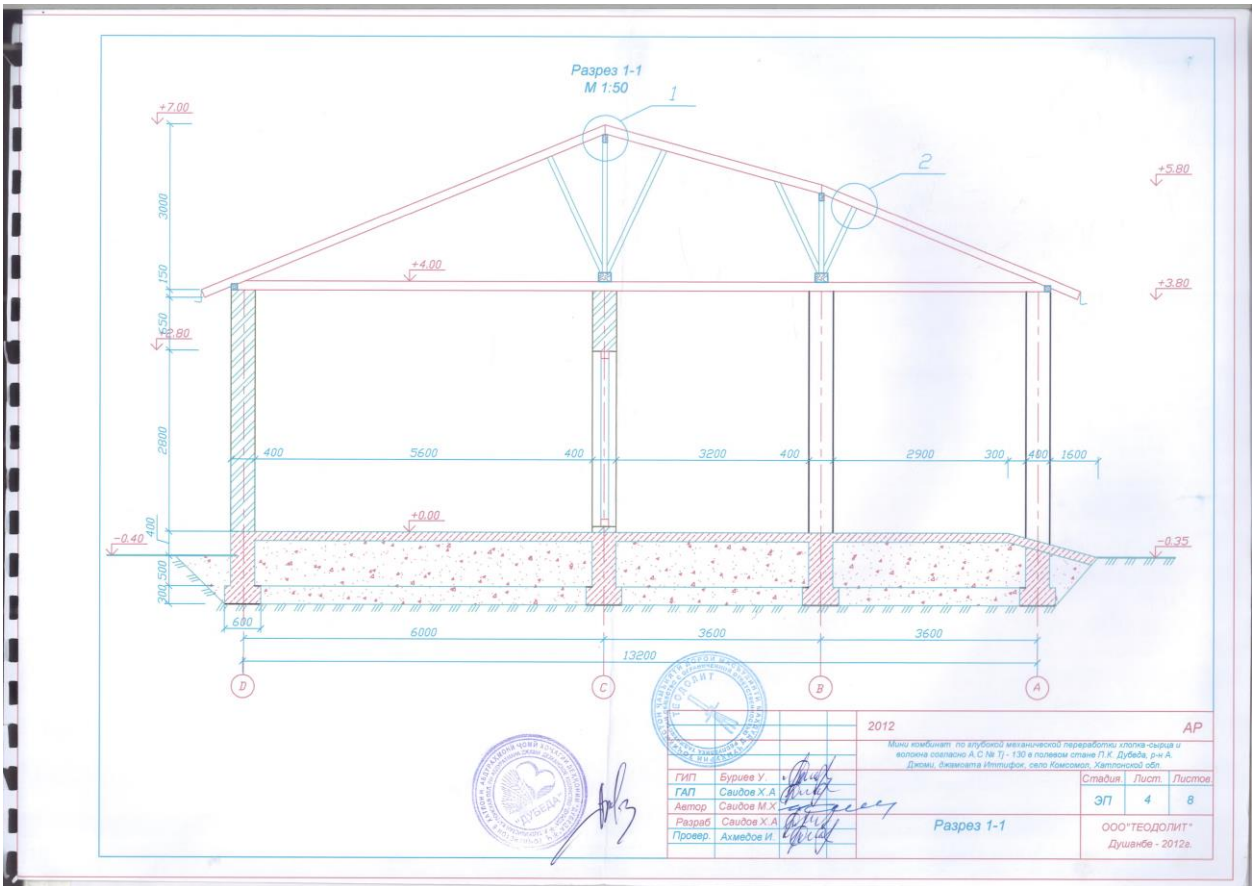


Принят

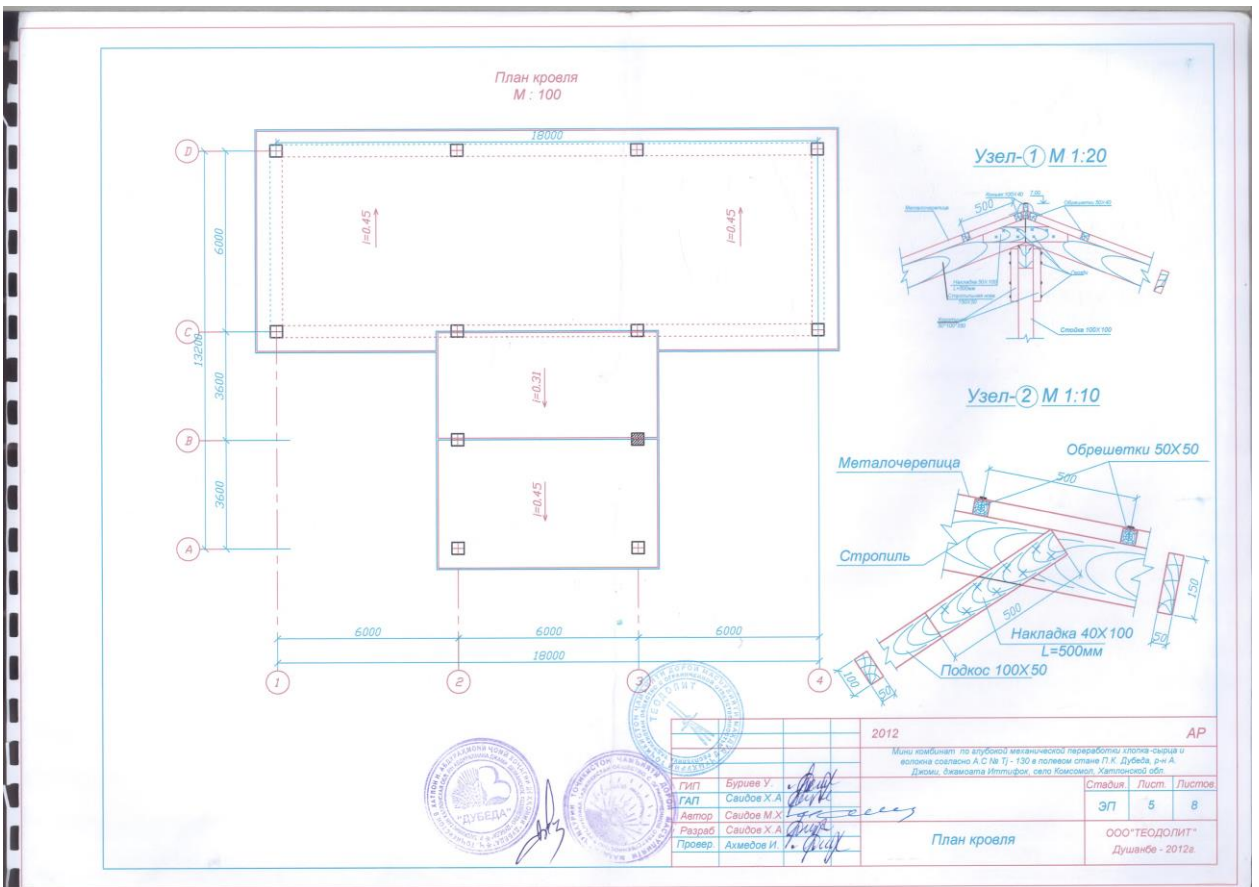
г. Душанбе - 2012 г.





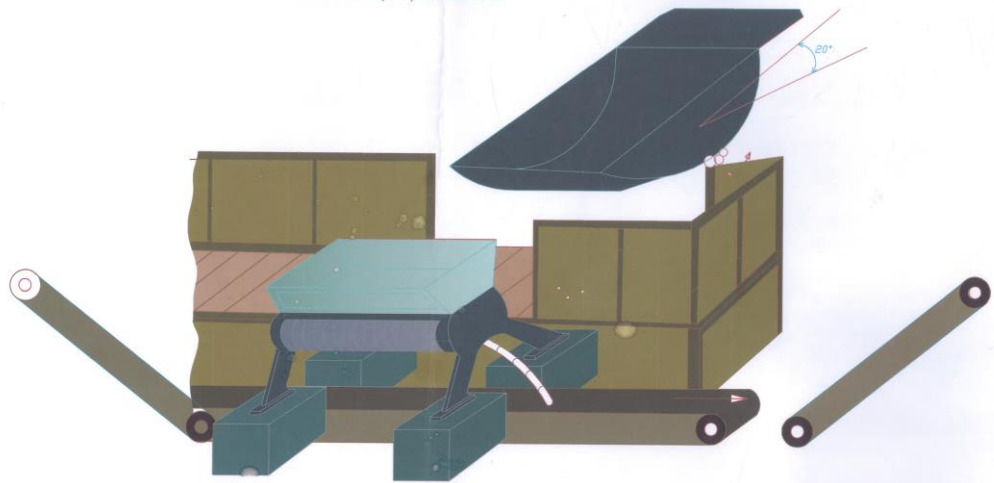


| | | |
|---|-------------|------------------|
| 2012 | | АР |
| Мини комбинат по глубокой механической переработки шпона-сырья и еловой сосняку А С № П-130 в поселке станице П.К. Дубеда, р-н А. Динко, ф.а.к.а.т. Иттифоро, село Коксаро, Каптановский аба. | | |
| ГИП | Буриев У. | Стадия |
| ГАП | Саидов Х.А. | Лист |
| Автор | Саидов М.Х. | Листов |
| Разраб | Саидов Х.А. | ЭП |
| Провер | Ахмедов И. | 4 |
| Разрез 1-1 | | 8 |
| | | ООО "ТЕОДОЛИТ" |
| | | Душанбе - 2012г. |

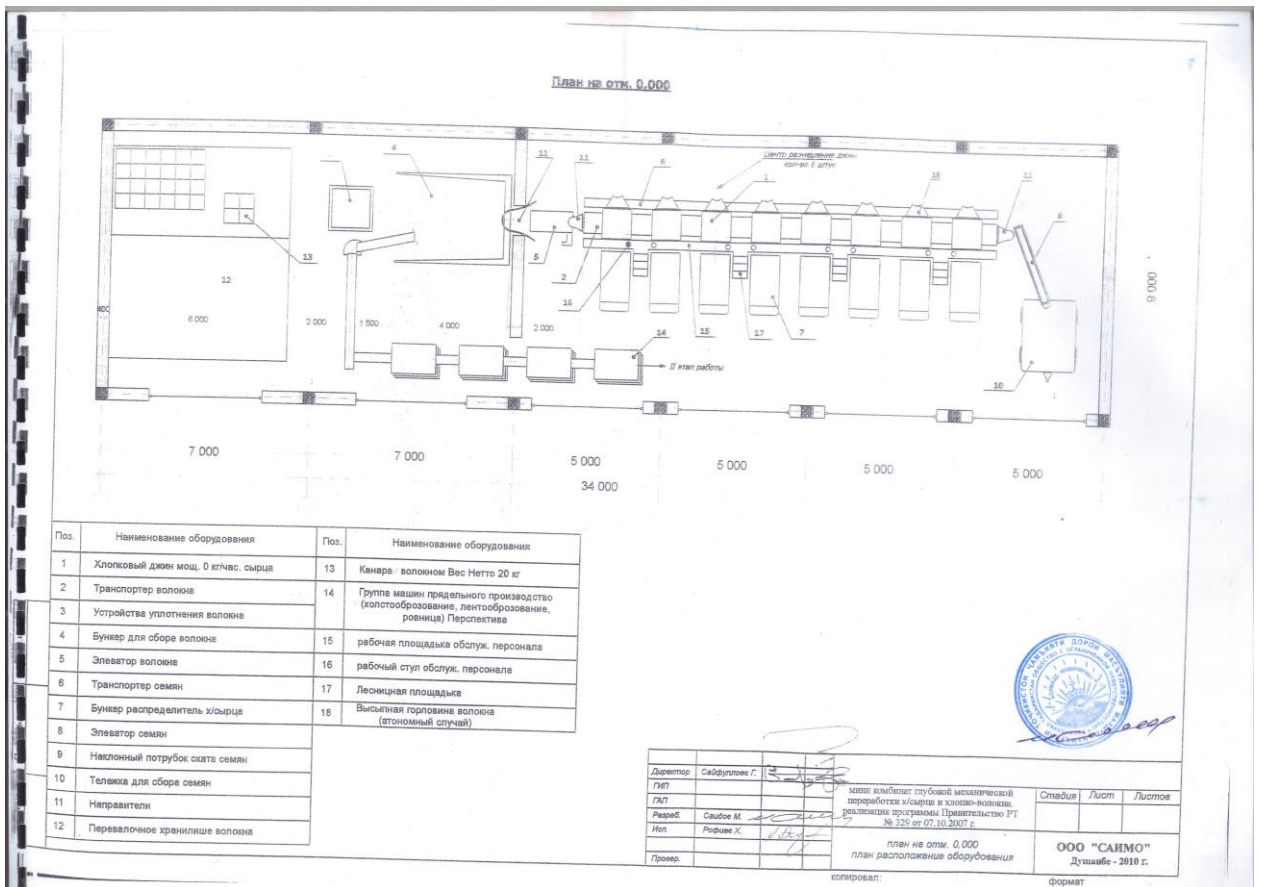
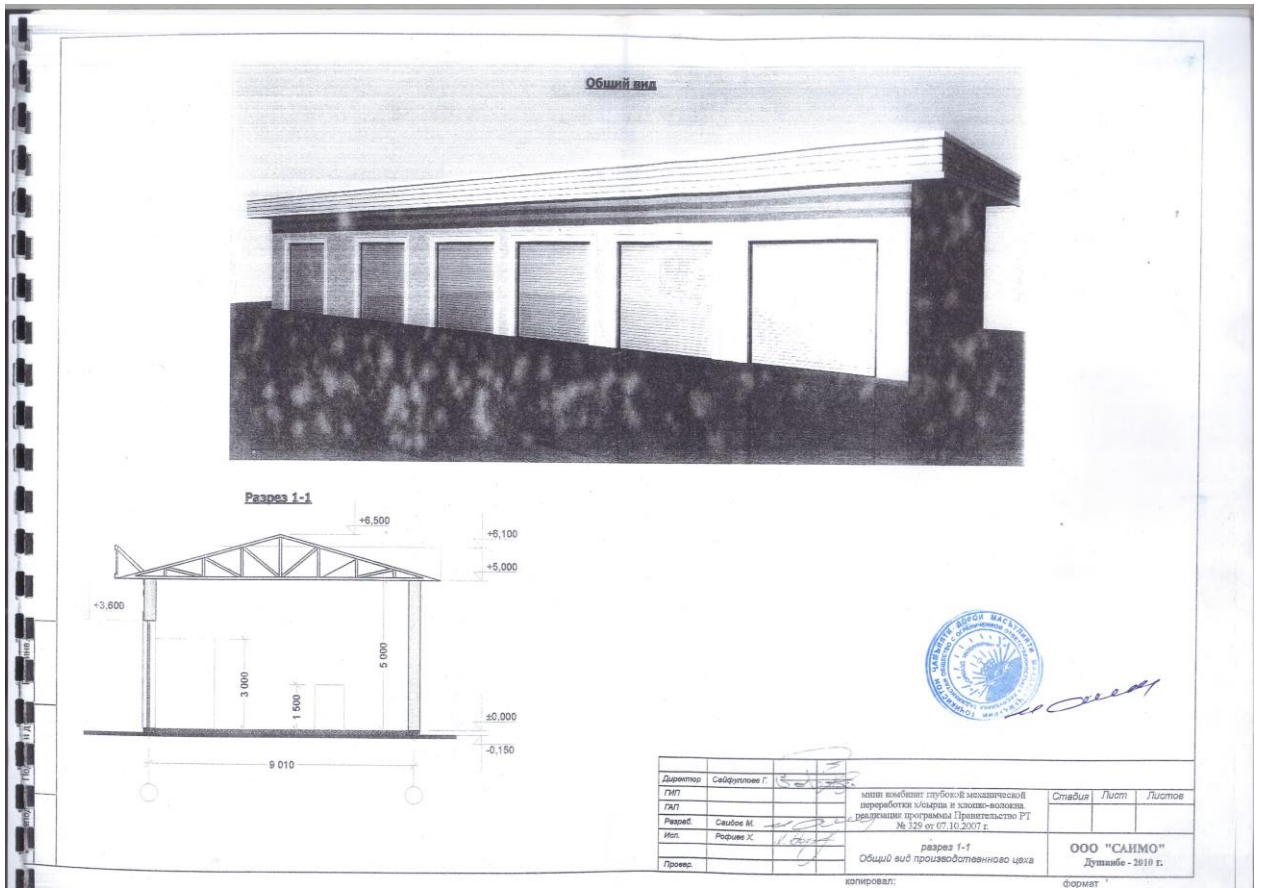


| | | |
|---|-------------|------------------|
| 2012 | | АР |
| Мини комбинат по глубокой механической переработки шпона-сырья и еловой сосняку А С № П-130 в поселке станице П.К. Дубеда, р-н А. Динко, ф.а.к.а.т. Иттифоро, село Коксаро, Каптановский аба. | | |
| ГИП | Буриев У. | Стадия |
| ГАП | Саидов Х.А. | Лист |
| Автор | Саидов М.Х. | Листов |
| Разраб | Саидов Х.А. | ЭП |
| Провер | Ахмедов И. | 5 |
| План кровля | | 8 |
| | | ООО "ТЕОДОЛИТ" |
| | | Душанбе - 2012г. |

Аксонометрия рабочей зоны



| | | | |
|--|-------------|------------------------------------|------|
| | | 2012 | АР |
| <p>Матрица разработана по глубокой механической переработке хлопка - сырья и волокна согласно А.С. № 7) - 130 в патентованном станке Г.К. Дубова, р-н А. Думба, Анжельская Иттифодат, село Кочковоя, Хатлонской обл.</p> | | | |
| СМ: | Вуриева У | | |
| ГАП | Саидов Х.А. | | |
| Автор | Саидов М.Х. | Стадия | Лист |
| Разраб | Саидов Х.А. | ЭП | 6 8 |
| Провер | Ахмедов И. | Аксонометрия рабочей зоны | |
| | | ООО "ТЕОДОЛИТ" Душанбе - 2012г. | |



3D perspective drawing of a mechanical cotton gin machine. The machine features a hopper at the top, a set of rollers in the middle, and a collection tray at the bottom. It is mounted on a frame with four wheels. A hand crank is visible on the side. The drawing is a technical line drawing showing the internal and external components.

| | | | | |
|----------|---------------|--|--|--|
| Директор | Себургулов Г. | | | |
| ГАП | | | | |
| Разраб | Сайбос М. | | | |
| Исп. | Розиев Х. | | | |
| Проект | | | | |

м/шк комбинат глубокой механической
 переработки хлопка и хлопко-волокна
 федеральная программа Правительство РТ
 № 329 от 07.10.2007 г.
 Аккумуляторы рабочей
 зоны
 ООО "САИМО"
 Душанбе - 2010 г.

копировал: _____ формат: _____

SECTION J-J
 TYPICAL FBN DETAILS FOR DR. GIN
 WITH LINT SUCTION TRENCH
 AND RAW COTTON SCREEN CONVY FOOTINGS

SECTION D-D
 LONGITUDINAL SEED CONVEYOR DRIVE & PIT DETAILS

SECTION K-K
 TYP. ENLARGED SECTIONAL VIEW
 FOR LINT CLEANER

SECTION I-I
 TYP. ENLARGED SECTIONAL VIEW

SECTION G-G
 TYP. ENLARGED SECTIONAL VIEW

SECTION H-H
 TYP. ENLARGED SECTIONAL VIEW

SECTION F-F
 TYP. ENLARGED SECTIONAL VIEW

| | | | | |
|----------|---------------|--|--|--|
| Директор | Себургулов Г. | | | |
| ГАП | | | | |
| Разраб | Сайбос М. | | | |
| Исп. | Розиев Х. | | | |
| Проект | | | | |

м/шк комбинат глубокой механической
 переработки хлопка и хлопко-волокна
 федеральная программа Правительство РТ
 № 329 от 07.10.2007 г.
 ООО "САИМО"
 Душанбе - 2010 г.

копировал: _____ формат: _____

НАМОЯНДАГИИ ТИЦОРАТИИ
ЧУМХУРИИ ТОЧИКИСТОН
ДАР ЧУМХУРИИ ЛАТВИЯ



ТОРГОВОЕ ПРЕДСТАВИТЕЛЬСТВО
РЕСПУБЛИКИ ТАДЖИКИСТАН
В РЕСПУБЛИКЕ ЛАТВИЯ

TRADE REPRESENTATIVE OF THE REPUBLIC OF TAJIKISTAN IN THE REPUBLIC LATVIA

E-mail: armazd@mail.ru, Тел.: (992 93) 500-16-39; (992 918) 89-00-55

Исх. № 20
«17» Апреля 2007 г.

Президенту Республики Таджикистан
Его Превосходительству
Эмомали Рахмону

Многоуважаемый Эмомали Рахмон!

Представляю Вам на рассмотрение проект программы о производстве хлопка с его дальнейшей глубокой переработкой в Республике Таджикистан, производимого в период до 2015 года для создания конкурентоспособного готового изделия, обеспечение ее внутреннего рынка и варианта вывода ее на внешний рынок продаж.

Торговый представитель Республики Таджикистан
в Республике Латвия



 М.Саидов

НАМОЯНДАГИИ ТИҶОРАТИИ
ҶУМҲУРИИ ТОҶИКИСТОН
ДАР ҶУМҲУРИИ ЛАТВИЯ



ТОРГОВОЕ ПРЕДСТАВИТЕЛЬСТВО
РЕСПУБЛИКИ ТАДЖИКИСТАН
В РЕСПУБЛИКЕ ЛАТВИЯ

TRADE REPRESENTATIVE OF THE REPUBLIC OF TAJIKISTAN IN THE REPUBLIC LATVIA

E-mail: armazd@mail.ru, Тел.: (992 93) 500-16-39; (992 918) 89-00-55; Факс: (+992 37) 251-04-04 2-2422242

Исх. № 21

« 17 » Апреля 2007 г.

КРАТКИЙ АНАЛИЗ

к прилагаемому проекту программы о производстве хлопка и ее глубокая переработка в Республике Таджикистан

Учитывая нынешнюю активную деятельность по разработке механизма и ее реализации по глубокой переработке хлопка-волокна в Республике Таджикистан в период до 2015 года связанного с принятием оптимального и эффективного варианта проекта программы хочу предложить Вам вариант, разработанный мною, который может быть полезным в Ваших решениях.

Этим любезно сообщаю, что являясь специалистом текстильной отрасли, я в течение 3,5 лет занимался изучением этого вопроса. провел маркетинг следующих регионов:

- европейского рынка, куда входили фабрики стран Латвии, Литвы, Польши, Италии, Болгарии;
- азиатского рынка, куда входили фабрики Бангладеш, Китая, Индии, Пакистана, Египта, Индонезии, Турции;
- по странам СНГ – Россия, Беларусь, Узбекистан и Туркменистан.

Анализы показали следующие наблюдения:

а) в европейском регионе из-за динамичного нарастания цены на энергоносители, заработной платы и других факторов рынка многим средним фабрикам, кроме крупных, приходится останавливать свое производство и ныне их хорошее оборудование простаивает.

б) в азиатских странах в таких странах как Китай, Бангладеш, Турция, Индия, Пакистан являясь производителями хлопка-сырца, дополнительно покупают хлопок-волокно с других стран, успешно перерабатывают на своих

фабриках, выпуская и реализуя продукцию уже многие десятки лет. на международных рынках стоят крепко, и имеют большие заказы.

в) в странах СНГ, в частности в Российской Федерации, как раньше и сейчас требуется волокно на загрузку фабрик на обеспечение внутреннего рынка. В республике Узбекистан больше занимаются реализацией волокна, в Республике Туркменистан продают волокно, а также очень успешно перерабатывают на своих фабриках, реализуя продукцию разных стадий глубокой переработки по хорошим ценам.

Выводы и предложения

Учитывая все особенности нынешнего рынка вышеупомянутых регионов предлагаю следующий механизм их привлечения в нашу республику:

а) по текстильным компаниям европейских стран; Предложить текстильным компаниям завести свое. простаивающее технологическое оборудование в Республику Таджикистан, организовать беспрепятственный ввоз оборудования, предоставить возможности размещения этого оборудования на свободных площадях наших фабрик, а это 70%, предоставить этим компаниям возможность приобретения хлопка-волокна, переработку ее на хлопковых заводах и осуществление глубокой переработки, получая продукцию текстиля в разных стадиях, включая пошив у нас в республике. Данный механизм позволит иностранцам резко снизить себестоимость своей продукции, произведенной на нашей территории благодаря нашей дешевой электроэнергии, ненужности транспортировки волокна, излишнего налогообложения, дешевой рабочей силы, форма сотрудничества – предоставление услуг.

б) по азиатским странам предложить крупным фабрикам стран Бангладеш, Пакистана, Индии, Турции и Китая часть наших неиспользованных земель на долгосрочную аренду с целью производства хлопка-сырца, ее первичной обработки на хлопковых заводах, осуществление глубокой переработки на наших фабриках, получение продукции и вывоза, предоставить им возможность осуществлять реконструкцию существующего

технологического оборудования наших фабрик, строительство новых фабрик. Формы сотрудничества – предоставление услуг.

в) по странам СНГ – интересна работа с Российской Федерацией (хотя низкорентабельна), связанного с производством хлопка-сырца, волокна и пряжи в Республике Таджикистан, а дальнейшее ее проведение работ по выпуску ткани, покраски, шитья на фабриках России с целью обеспечения внутреннего рынка России. Форма сотрудничества – совместное производство.

По каждому из вышеупомянутых регионов мною разработан механизм осуществления, которые предлагаю Вам на рассмотрение и дальнейшее его использование.

С уважением к Вам,

Торговый представитель

Республики Таджикистан в Республике Латвия

**Член межправительственной комиссии РФ
и Свердловской области РФ**



М.Саидов

МЕХАНИЗМ
осуществления программы стабилизации финансового положения
хлопково-текстильного комплекса с учетом использования
возможностей объема существующих мощностей и внедрения
глубокой переработки хлопка за счет привлечения
иностранных текстильных компаний

1. Заключение Торгового Экономического соглашения между иностранными компаниями с Комитетом по международным инвестициям или Министерством экономики и торговли на инвестиционную программу по производству хлопка, ее глубокой переработке, строительству фабрик, используя природные и другие возможности РТ на паритетной основе.
2. Предоставление иностранным компаниям земель из ресурсов 26% объема принадлежащих государству на производство хлопка на долгосрочной основе, на строительство новых фабрик на территории Таджикистана за счет средств и капиталовложений этих компаний.
3. Предоставление возможных льгот для осуществления бесперебойной работы целого цикла поставленных задач.
4. Предоставление иностранным компаниям возможностей осуществления первичной обработки хлопка на хлопкоочистительных заводах, осуществление первичной и второй стадий глубокой переработки хлопка на фабриках с паритетной основой.
5. Заключение контракта иностранных компаний с официальным учреждением Республики Таджикистан на предоставление услуг использования возможностей Республики Таджикистан, оговоренных в Торгово-экономическом Соглашении, установление стоимости услуг конкретно на каждый вид продукции и через это учреждение осуществлять следующие виды работ:
 - установление стоимости услуг конкретно на каждый вид продукции;
 - получение заключения биржи;
 - получение сертификата на происхождение товара;
 - осуществление других видов работ по координации деятельности в рамках контрактов.

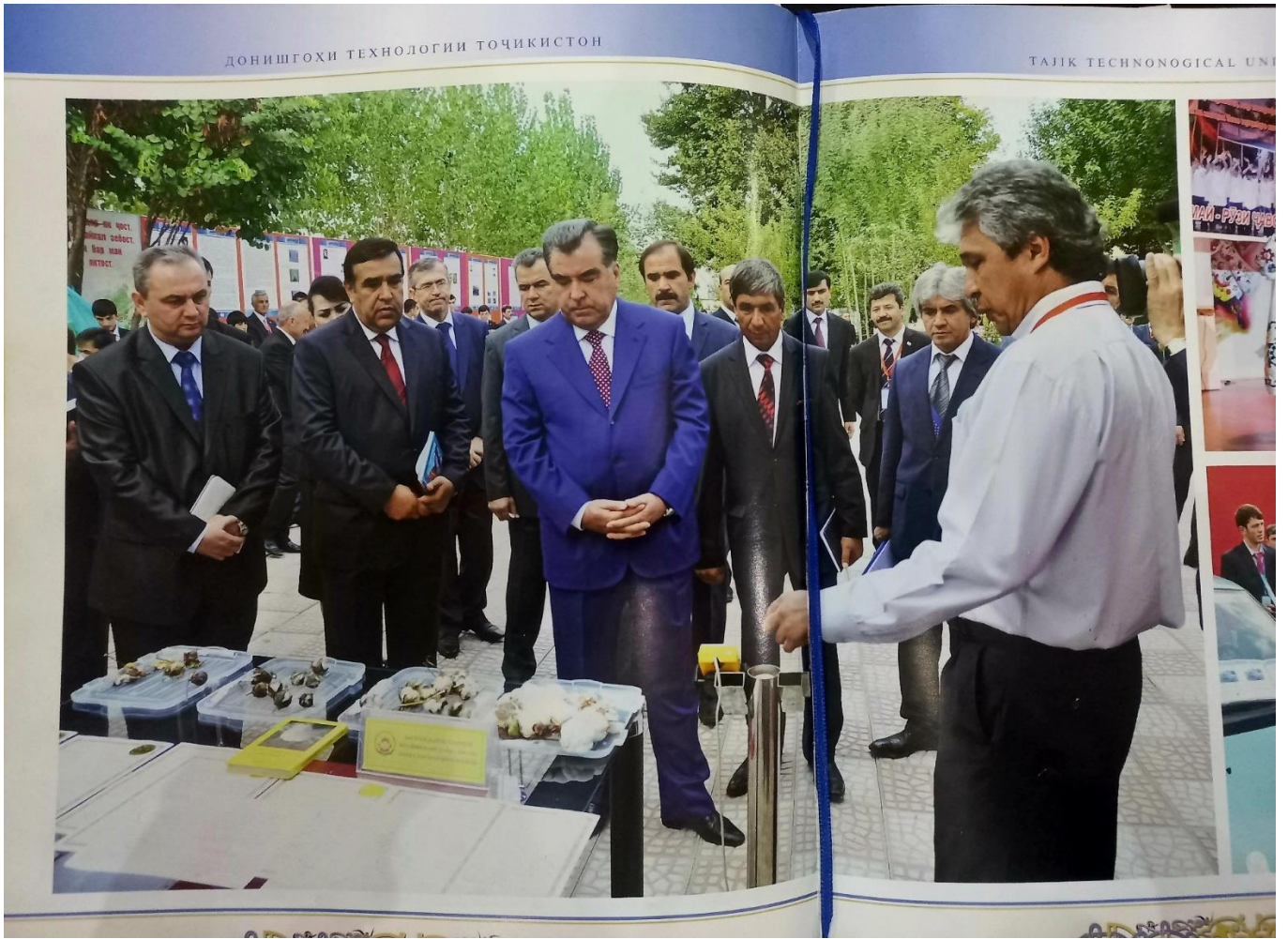


МАОРИФПАРВАР

PROFONENT OF EDUCATION

ПРОСВЕТИТЕЛЬ







ОРМАЗД ИНЖИНИРИНГ



ш. Душанбе,
хиёбони Рӯдакӣ, 44
(ошёна 3)
Тел.: (992 37) 221 81 51;
(992 93) 500 16 39
E-mail: armazd@mail.ru

МАЧАЛЛАИ ЧАМБИЯТИ-СИЁСӣ «ЭЛИТА»

«ОРМАЗД ИНЖИНИРИНГ»: ТАҶАССУМИ АМАЛИ НЕК

Мафхуми «ормазд» шакли русии ихтисоршудаи Ахурамаздост, ки дар ҳамроҳӣ бо калимаи «инжиниеринг» (муҳандисӣ) маънии амали некро ифода мекунад. Ин ширкат андешаҳои пешрафтаи илмиро дар амал татбиқ менамояд.

Дар Тоҷикистон ҳоло натиҷаи ихтирооти зеҳнӣ, яъне инноватсияҳо, барои ҷомеа дастнорасанд ва дар истехсолот кам истифода мешаванд. Саҳми маҳсулоти инноватсионӣ дар ташкили корхонаҳои ватанӣ ҳудудан 0,01–0,02%–ро ташкил медиҳад. Дар кишварҳои пешрафтаи ҷаҳон ин нишондиҳанда ба 30–35% баробар аст.

Идеяҳои бочуръатона ва ояндадори олимон бо сабабҳои гуногун татбиқ намешаванд, балки дучори мушкилот мегарданд. Худи олимон имкон надоранд барои корхонаҳо мустақилона дастгоҳҳои нав сохта пешниҳод намоянд. Аммо корхонаҳое, ки ба идеяву технологияҳои нав мӯҳтоҷанд, бо иқтидору даромади кам ғайриҷаҳид намуда, имкони бевосита фармоиш додани технологияҳои навинро надоранд. «Ормазд инжиниеринг» мақсад гузоштааст, ки ин ҷойгоҳи холиро пур кунад: ба илм ва амал (бахши воқеии иқтисод) кӯмаки бевоситаи худро расонад, то ин ду шоха якҷоя рушд кунанд.

Ба таъкиди роҳбари ташкилот Маҳмадаваз САИДОВ, ғайриҷаҳиди «Ормазд инжиниеринг» дар самти амалисозии барномаҳои махсуси роҳбарияти ҳукумати кишвар ҷиҳати ҷорӣ сохтани хатҳои технологияи ҷадид барои қорқарди маҳсулоти кишоварзии мамлакат равона шудааст.

Яъне «Ормазд инжиниеринг» пулест миёни илм ва истехсолот: хангоми пажӯҳиш идеяҳои боварибахшро озмудаву таҳия карда, дар корхонаҳо ва хоҷагиҳои ҷумҳурӣ татбиқ менамояд. Талош дорад, ки дар ин самт таҷрибаи андӯхтаи худро ба тамоми иқтисоди ҷумҳурӣ пешниҳод намояд, то зиндагии одамони одиро осон созад.

«Ормазд инжиниеринг» дар ҳаёти ҳамаҷуз сармояҳои инсонӣ ва зеҳниро, ки барои рушди воқеии иқтисоди кишвар заруранд, татбиқ менамояд.

«Ормазд инжиниеринг» аз соли 2005 ғайриҷаҳидташро оғоз карда, дар соҳаи саноат, кишоварзӣ, сохтмон, гидроэнергетика ва хизматрасонӣ лоиҳаҳои инноватсиониро амалӣ месозад.

Хатти технология, ки ширкат тавлид кардаву дар истехсолот ба истифода додааст, имрӯз дар кооперативи истехсолии «Раҳмонҷон»–и ноҳияи Данғара, кооперативи истехсолии «Дубеда»–и ноҳияи Ҷомӣ, ширкати саҳомии масъулияташ маҳдуди «Тоҷик–Лат Агро»–и ноҳияи Хисор бомуваффақият қор қарда истодаанд. Сухан дар хусуси ташкили корхона ва комбинатҳои хурдест, ки самти қорқарди пахта, саноати сабук ва насосҳои кишварро бо наҳи пахта ва маҳсулоти нимтайёри он таъмин мекунад.

Дар ояндаи наздик «Ормазд инжиниеринг» талош дорад, ки барои соҳаи кишоварзии мамлакат дар самтҳои гуногун ҷунин хатҳои технологияи хурди барои истифода мусоидро истехсол намояд. Ҷунин ихтироот талабгори сершумори худро доранд, зеро маҳсулоти ширкат тақозои замон буда, байни андешаи илмӣ ва баҳши воқеии иқтисод иртибот барқарор мекунад.

«ОРМАЗД ИНЖЕНИРИНГ» ВОПЛОЩЕНИЕ ДОБРОЙ МЕЧТЫ

Понятие «ормазд» – исходит из сокращенного слова «ахурамазда», а вместе со словом «инженеринг» (созидать, делать) означает – «благое дело». Когда речь идет о компании «ОРМАЗД ИНЖЕНИРИНГ», убеждаешься, что название действительно соответствует ее сути.

«Ормазд инженеринг» занимает сегодня пустующую и весьма перспективную нишу внедрения в нашу повседневную жизнь инноваций, так необходимых для развития реального сектора экономики Таджикистана.

Компания создана и зарегистрирована в Душанбе в 2005 году. В ее сферу деятельности входят такие направления, как промышленность, сельское хозяйство, строительство, гидроэнергетика, услуги населению.

«Ормазд инженеринг» добилась успехов, сконцентрировавшись на разработку и изготовление инновационных научно-технических программ, монтаж и ввод в эксплуатацию установок мини технологических линий, простых в конструкции, удобных в эксплуатации и требующих малых затрат на производстве и экономного энергопотребления. Кроме того компания занимается разработкой и внедрением гибких моделей комплексного обслуживания производственно-промышленных предприятий и их услуг населению.

Отличие «Ормазд инженеринг» от других компаний в том, что она использует передовую научную мысль и дает возможность воплотиться результатам учебных лабораторий в реальной жизни.

Известно, что в нашей республике ныне результаты нововведений, то есть инноваций и интеллектуального продукта практически недоступны или не используются в отраслях промышленности. Доля инновационного продукта в создании промышленных предприятий составляет всего лишь 0,01 : 0,02 % против 30 : 35 % в развитых государствах мира.

Смелые и перспективные идеи и разработки ученых не имеют выхода и применения, оставаясь невостребованными. Сами ученые не имеют возможности самостоятельно изготовить и предоставить предприятиям новые установки, а предприятия, нуждающиеся в новых идеях и технологиях, вынуждены закрываться или работать с низким КПД.

«Ормазд инженеринг» задался целью заполнить этот вакуум и помочь науке и реальному сектору работать сообща.

Установки, созданные и внедренные компанией, сегодня успешно работают в производственном кооперативе «Рахмончон» Дангаринского района, в производственном кооперативе «Дубеда» района Джамии, ООО «ТочикЛат Агро» Гиссарского района.

Компанией разработана также эксклюзивная установка и технологическая линия для обеспечения шерстью предприятий камвольной промышленности. Передвижной агрегат способен на месте перерабатывать шерсть, производя процессы мойки, промывки, сушки, очистки и прессования в кипы.

Эти и другие агрегаты и оборудования компании «Ормазд инженеринг» отличает мобильность и надежность конструкции.

Компания «Ормазд инженеринг» не стоит на месте и открыта для новых идей и предложений, являясь столь важным для страны и ее жителей связующим звеном между научной мыслью и ее благородным воплощением.

